

# 全自動血圧計

## TM-2655

用途により選べる3タイプ

標準型・TM-2655

プリンタ内蔵・TM-2655P

音声ガイド/プリンタ内蔵・TM-2655VP

自然な姿勢で  
腕がラクに奥まで入れられ  
正確測定ができる  
ニューフォルム

左右どちらの腕でも測定でき  
設置幅をとらないスリム型

独自のコンセプトデザインによる省スペースサイズと、測りやすい専用架台により、おなかの出た人や妊婦の方、車イス乗車の方も、自然な姿勢で、ムリなく腕を測定部に深く入れることができ、正確測定が可能となりました。

車イスのままでも一人で測定ができる  
バリアフリー設計



壁際につけられ、カウンターにも  
置ける設置スペースをとらない  
スリム設計



左右どちらの腕でも  
測定できるデュアル設計



腕を深く入れようとすると、体が斜めに向き、前傾して、不自然に力が入った状態になります。



おなかの出た方でもムリなく自然な姿勢で腕を深く入れられ正確な測定ができます。

正確測定には、自然な姿勢が肝心です。

**AND**  
エーアンド・デイ

# 信頼の高精度オシロメトリック方式

健常者から高血圧者まで、安心して測定できる  
オシロメトリック方式を採用

## ワンタッチ操作の全自動

腕を入れ、スタートスイッチを押すだけで  
加圧・測定・排気がすべて自動

# 全自動血圧計

TM-2655

¥290,000  
(税込価格 ¥304,500)

TM-2655P プリンタ内蔵

¥320,000  
(税込価格 ¥336,000)

TM-2655VP 音声ガイド・プリンタ内蔵

¥350,000  
(税込価格 ¥367,500)

医療機器承認番号 21100RZ00541000 特定保守 管理区専用品

### オートカッター

紙づまりが無く、風で飛ばない一点付けカット

### プリント印字は4パターン

高速印字

2007/4/12 18:30  
最高血圧 110 mmHg  
最低血圧 76 mmHg  
脈拍数 80 (normal) (b.p.m.)

通常印字

2007/4/12 18:30  
最高血圧 110 mmHg  
最低血圧 75 mmHg  
脈拍数 80 ...

コメント付き印字

2007/4/12 18:30  
最高血圧 110 mmHg  
最低血圧 76 mmHg  
脈拍数 80 ...  
今日は、寒に寒戦してしま  
う。お風呂に浸かって温  
まらう。明日で梅雨は  
平気かと心配しますよ。

脈波+コメント付き印字

2007/4/12 18:30  
最高血圧 111 mmHg  
最低血圧 75 mmHg  
脈拍数 80 ...  
脈拍の変化  
脈拍は、寒に寒戦してしま  
う。お風呂に浸かって温  
まらう。明日で梅雨は  
平気かと心配しますよ。

### TM-2655P/VPのプリンタで 体重計の測定値を印字

A&D製の体重計、全自動身長体重計の測定  
値を別売の出力端子、ケーブルの接続により  
TM-2655P/VPのプリンタで印字ができます。

### ビットマップ印字

オリジナルのマーク、線、メッセージを印字  
できます。

(プリンタによっては、別売ケーブルにお問い合わせ  
ください。別途費用が必要となります。)



### 拡張端子 (RS232C) 2ch

コンピュータ、カードリーダー、スキャナー等  
と接続、データの管理や自動化が可能。

### 音声ガイド

操作ガイド、測定結果を音声でお知らせ  
(音量調整有)

### 人感知センサー

本器の前に人が来るとセンサーが感知し、  
表示が点灯する省エネ設計  
(TM-2655P、2655VPに搭載)

### 安心の非常停止ボタン

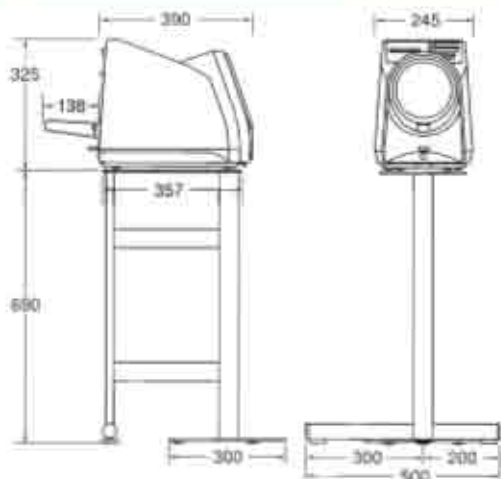
万が一のために、腕帯の締めつけを  
解除する安全機構

### オプション

型式	標準価格
専用美台	TM9325 ¥38,000 (税込価格 ¥39,900)
ガスバネ椅子 (大型)	TM9312A ¥22,000 (税込価格 ¥23,100)
ガスバネ椅子 (背もたれ付)	TM9315A ¥16,000 (税込価格 ¥16,800)
内布 (5枚入)	AX-130003442-S ¥10,000 (税込価格 ¥10,500)
プリンタ用紙 (5巻入)	AX-PP147-S ¥5,000 (税込価格 ¥5,250)
RS232Cケーブル	AX-K01150 ¥8,000 (税込価格 ¥8,400)
RS232Cケーブル (DOS-V版)	AX-K01869 ¥8,000 (税込価格 ¥8,400)
フットスイッチ	AX-SW135 ¥12,000 (税込価格 ¥12,600)

### 美台 TM9325

- 脚は左右つけかえができ、  
壁際ギリギリにつけられる。
- 前脚は、測定に邪魔に  
ならないフラットな脚



### 仕様

測定方式	オシロメトリック方式
表示範囲	圧力：0~300mmHg 脈拍：30~200拍/分
精度	圧力：±4mmHg 脈拍：±5%
印字機能	サーマルプリント方式 紙幅56mm
時計機能	時刻表示、時・分、自動カレンダー機能付
加圧方式	ダイヤモンド型ポンプによる自動加圧方式
減圧方式	ECEVによる自動定速排気
急速排気方式	電磁弁による自動急速排気
電源/消費電力	AC100V 50/60Hz / 40VA
外形寸法	245 (W) X 325 (H) X 390 (D) mm (脚のせ台取付で138mm幅)
重量	約9kg

※ 仕様及び外観は改良のためお取り換えすることがあります。

### ME機器に関するお問い合わせは

イー・アンド・デイ ME機器相談センター

**0120-707-188**

受付時間：月～金曜日 9:00～12:00 13:00～17:00

## A&D 株式会社 エー・アンド・デイ

本社：〒178-0013 東京都豊島区東池袋3丁目23番14号  
TEL:03-5591-4121(F) FAX:03-5591-4129

■札幌支店 TEL:011-253-0750(F) FAX:011-251-2759  
■仙台支店 TEL:022-211-8851(F) FAX:022-211-8852  
■名古屋支店 TEL:052-761-0481(F) FAX:052-761-3683  
■大阪支店 TEL:06-4805-1284(F) FAX:06-4805-1351  
■広島支店 TEL:082-233-8811(F) FAX:082-233-7818  
■福岡支店 TEL:092-441-6715(F) FAX:092-411-2815

総代理店：株式会社イー・アンド・デイ  
〒204-8502 埼玉県北本市朝陽1-243 TEL:049-943-1434  
製造工場：群馬工業株式会社つくば工場

<http://www.aandd.co.jp>