

# 2 三脚 TRIPOD



エレベーター三脚 .....	20
アルミ製三脚 .....	22
特殊三脚・スタンド .....	24



## パーク・アンド・ライド

クルマと電車の合理的な関係とは。

駐車場までクルマで行き、電車を乗り継いで目的地へ行く方法。時間の効率だけでなく、交通渋滞の緩和、排気ガスの軽減にもつながります。

環境にやさしい自動車の使い方と自動車と公共交通機関の関係性を上手に生かしたシ

ステム。1980年、ドイツのフライブルグ市で導入されたのが始まりで、イギリスのオックスフォード市、日本でも札幌市営地下鉄の駅、つくばエクスプレスと東京の秋葉原駅前駐車場を連携させるなど、各国の街で採用されています。

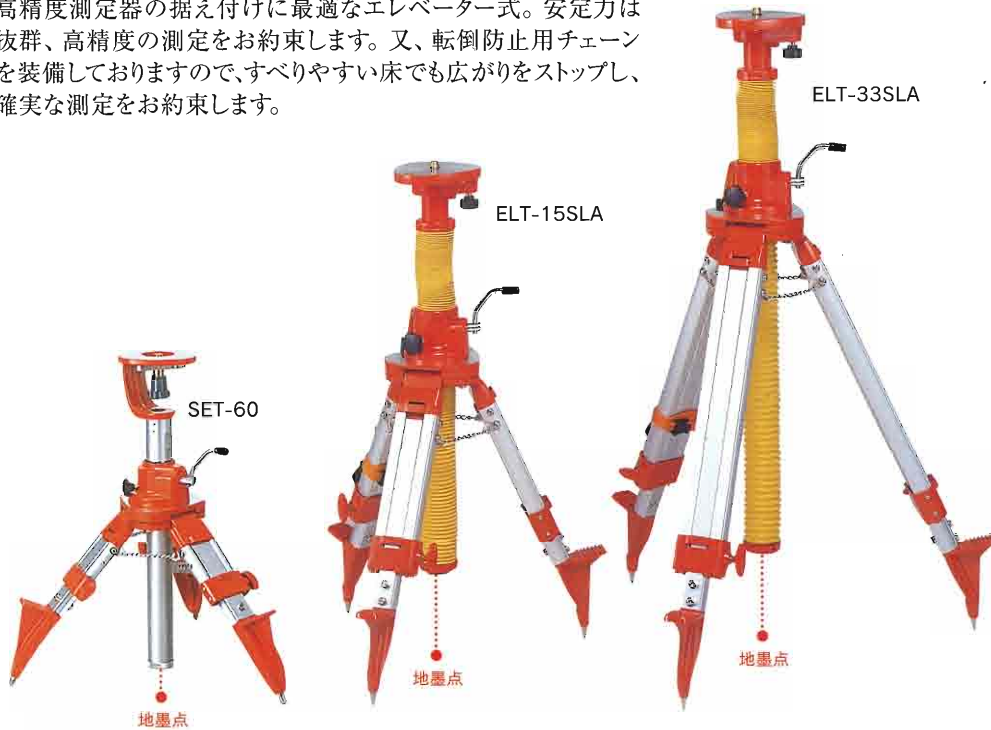




### おすすめ エレベーター三脚 PAT.

高精度測定器の据え付けに最適なエレベーター式。安定力は抜群、高精度の測定をお約束します。又、転倒防止用チェーンを装備しておりますので、すべりやすい床でも広がりストップし、確実な測定をお約束します。

転倒防止用チェーン(標準装備)



レーザー墨出器の地墨点も照射できます。また、すべりやすい床の上でも高精度な測定を可能にした転倒防止チェーン付エレベーター三脚。現場用に求められる堅牢性と耐久性を備えています。床から1mの高さ(メーター墨)にはELT-15SLA・SET-60がおすすめです!

#### 仕様

- 脚頭部クランプ ……MG型ブラケット機構
- 定芯棒取付 ……MG型脱落防止機構
- 本体カラー ……オレンジ

#### 用途

一般土木建築測定・内外装レベル出し・墨出し・各種工事測定・建築基準出・機械装置の設置等

#### 脚頭部取付可能機器

- 各種自動レベル ■各種レーザー墨出し器 ■各種回転レーザーレベル ■一般測定機械等



仕様	タイプ	SET-60	ELT-15SLA	ELT-33SLA
エレベーター昇降幅		300mm	150mm	330mm
全長		900mm	1,060mm	1,570mm
全縮時		600mm	740mm	920mm
脚頭/外径		130mmφ	145mmφ	145mmφ
重量		4.5kg	5.3kg	6.0kg

コードNo.	型式/タイプ	仕様	希望小売価格 ( )内税込	備考
215160	SET-60	600~900mm	OPEN	在
212210	ELT-15SLA	740~1060mm	¥33,000 (¥34,650)	在
212211	ELT-33SLA	920~1570mm	¥33,000 (¥34,650)	在

### おすすめ レーザー墨出器専用エレベーター三脚

軽量タイプの測量機から墨出器まで、簡単に扱えるエレベーター三脚。専用ケース付で持運びも楽々です。

#### 特長

- 脚頭部は測量用5/8inch
- エレベーター昇降硬さ調整機構付
- 三脚転倒防止用バー搭載の安心設計
- 地墨が見える貫通構造

#### LET

専用ケース付

LET 地墨点

#### LET-B

専用ケース付

LET-B 地墨点

#### LET-C

専用ケース付

高級メタリック仕上げ

LET-C 地墨点

脚部が地面の形状により傾きます。

ゴム部を上げると石突が出てきます。

仕様	LET	LET-B	LET-C
エレベーター昇降幅	310mm	300mm	320mm
全長	1,695mm	1,695mm	1,240mm
全縮時	610mm	610mm	585mm
重量	1.9kg	1.82kg	1.4kg

コードNo.	型式/タイプ	仕様	希望小売価格 ( )内税込	備考
211055	LET	610~1695mm	OPEN	在
213092	LET-B	610~1695mm	¥10,000 (¥10,500)	在
213696	LET-C	585~1240mm	OPEN	在





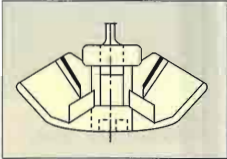
精密木脚

本体素材 木製 myzox

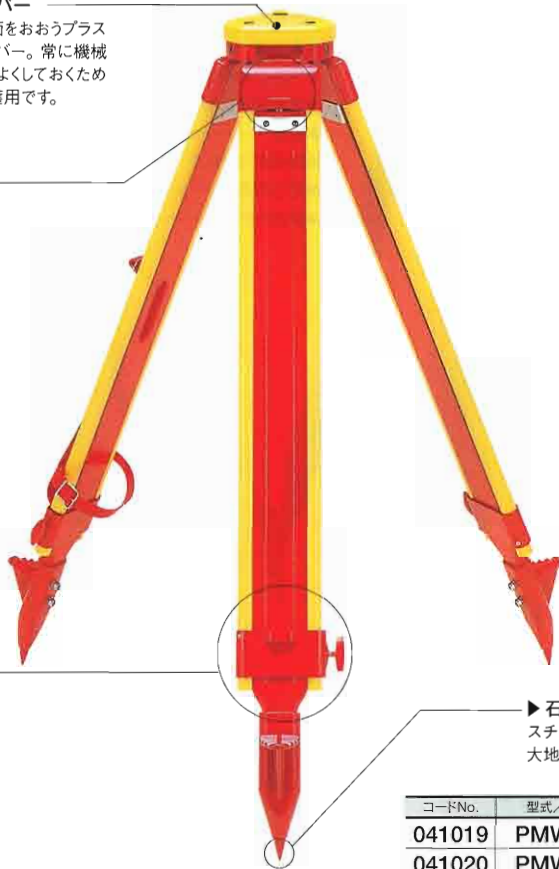
▶脚頭カバー

脚頭部表面をおおうプラスチック製カバー。常に機械のすわりをよくしておくための表面保護用です。

新機構(独自の脱着防止のクランプ方式)採用(PAT.)



二重構造で錆びない伸縮ストッパー(PAT.)



さびない二重構造伸縮ストッパーや強固な石突部、三脚をしっかり固定するMG型ブラケット機構を採用。扱いやすく、持ち運びも簡単。いつまでも安定した測定が行えます。



PMW-OL  
平面脚頭定芯桿 5/8inch



PMW-OT  
平面脚頭定芯桿 35mm

▶仕様

- 全長……………1,804mm
- 全縮時……………1,115mm
- 重量……………6.8kg
- 平面脚頭外径/内径……………160mm/56mm φ
- 脚頭部クランプ……………MG型ブラケット機構
- 定芯桿取付……………MG型脱着防止機構
- 本体カラー……………オレンジ

▶石突

スチールチップの石突部は、大地をがっちりホールドします。

コードNo.	型式/タイプ	仕様	希望小売価格 ( )内税込	備考
041019	PMW-OL	5/8inch・平面	¥49,500 (¥51,975)	在
041020	PMW-OT	35mm・平面	¥49,500 (¥51,975)	在

おすすめ プリズム三脚 PAT. 本体素材 アルミ製 myzox

おすすめ ミニプリズム三脚 PAT. 本体素材 アルミ製 myzox

おすすめ フレキシブルプリズム三脚 ぞうさん 本体素材 アルミ製 myzox

はさみが細物も確実に固定。回転グリップ方式なので調整も簡単です。



▶仕様

- 全長……………1,230mm
- 全縮時……………760mm
- 重量……………1.45kg
- 頭部形状…回転グリップ
- 脚伸縮部…回転ストッパー方式



回転角度自在の回転グリップ

ミニプリズム対応。回転グリップがスライドし、調整が簡単に行えます。



▶仕様

- 全長……………900mm
- 全縮時……………620mm
- スライド幅…80mm
- 重量……………1.55kg
- 頭部形状…回転グリップ
- 脚伸縮部…回転ストッパー方式



必要な長さまでスライドします。

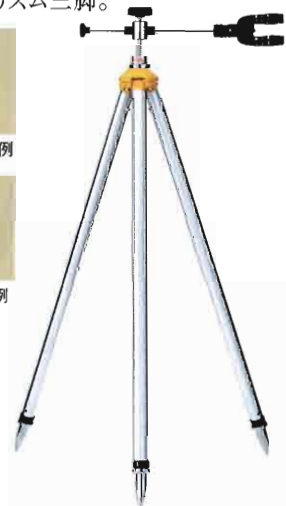
23~30φのボールと8~10φのピンボールをワンタッチで挟むことができ、気泡管合わせ、セッティングが瞬時に行えるニュータイプのプリズム三脚。



プリズムボール使用例



DMピンボール使用例



▶仕様

- 伸長時……………1,280mm
- 全縮時……………810mm
- 重量……………1.6kg
- 25~30φのボール及び8~10φピンボール対応

▶付属品

- 専用ケース



フレキシブルなアーム部分

プリズム三脚 PAT.				
コードNo.	型式/タイプ	仕様	希望小売価格 ( )内税込	備考
041021	PPS	ケース付	¥18,000 (¥18,900)	在

ミニプリズム三脚 PAT.				
コードNo.	型式/タイプ	仕様	希望小売価格 ( )内税込	備考
217197	MPPS II	ケース付	¥18,000 (¥18,900)	在

フレキシブルプリズム三脚 ぞうさん				
コードNo.	型式/タイプ	仕様	希望小売価格 ( )内税込	備考
217198	FPPS II	ケース付	¥18,000 (¥18,900)	在

レーザー測定器

スタッフ

2  
三脚

カメラ

測量機器

黒板アルバム  
マーカーカメラ

光波機

巻尺  
コンベックス

探知器  
測定器

気象機器  
試験器

設計・製図機器  
システム

保安用品

レンタル用品



本体素材 アルミ製 myzox

### おすすめ ランドレグ PAT.P

国際規格ISOに完全に適応の世界標準三脚。軽量でありながら強度、安定感のある高級アルミ製三脚です。堅牢で踏みやすい石突と大型脚頭など、現場を知り尽くしたマイゾックスのスピリットから生まれました。3機種2カラーから用途、お好みによりお選び下さい。

ISO規格適合三脚

#### 仕様

- 全長 .....1,710mm
- 全縮時 .....1,030mm
- 平面脚頭外径/内径 ...160mm/66mm φ
- 球面脚頭外径/内径 ...160mm/44mm φ
- 重量 .....4.4kg
- 脚頭部クランプ .....MX型ブラケット機構
- 定芯桿取付 .....MX型脱着防止機構
- 本体カラー ..... ■ オレンジ ■ イエロー



LAN-OL 平面脚頭定芯桿 5/8inch



LAN-OT 平面脚頭定芯桿 35mm



LAN-OD 球面脚頭定芯桿 5/8inch



LAN-OT

LAN-YT



強固な石突  
スチールをインサートした石突は大地をしっかりホールドします。

スチールチップ

ランドレグ(オレンジ)・ISO規格適合三脚				
コードNo.	型式/タイプ	仕様	希望小売価格 ( )内税込	備考
041152	LAN-OL	5/8inch・平面	¥27,500 (¥28,875)	在
041153	LAN-OT	35mm・平面	¥27,500 (¥28,875)	在
041154	LAN-OD	5/8inch・球面	¥27,500 (¥28,875)	在

ランドレグ(イエロー)・ISO規格適合三脚				
コードNo.	型式/タイプ	仕様	希望小売価格 ( )内税込	備考
041166	LAN-YL	5/8inch・平面	¥27,500 (¥28,875)	在
041167	LAN-YT	35mm・平面	¥27,500 (¥28,875)	在
041168	LAN-YD	5/8inch・球面	¥27,500 (¥28,875)	在

### おすすめ ランドレグ・ワンタッチ式 本体素材 アルミ製 myzox

好評のランドレグのワンタッチ式です。腰をかかめることなく、簡単に伸縮できます。 **ISO規格適合三脚**



LANQ-OL

LANQ-OT

LANQ-OD



マイゾックス独自のワンタッチ・ストップ機構で脚部を強固に固定します。ストッパーを上下するだけで簡単にストップ&リリースができます。

#### 仕様

- 全長 .....1,700mm
- 全縮時 .....1,060mm
- 平面脚頭外径/内径 ...160mm/66mm φ
- 球面脚頭外径/内径 ...160mm/44mm φ
- 重量 .....4.7kg
- 脚頭部クランプ .....MX型ブラケット機構
- 定芯桿取付 .....MX型脱着防止機構
- 本体カラー ..... ■ オレンジ

コードNo.	型式/タイプ	仕様	希望小売価格 ( )内税込	備考
041156	LANQ-OL	5/8inch・平面	¥28,600 (¥30,030)	在
041157	LANQ-OT	35mm・平面	¥28,600 (¥30,030)	在
041158	LANQ-OD	5/8inch・球面	¥28,600 (¥30,030)	在

### おすすめ ランドレグ・短脚 PAT.P 本体素材 アルミ製 myzox

トンネル工事、上下水道工事等、狭い場所での使い勝手が優れたランドレグの短脚モデル。



LANS-OL

LANS-OT

#### 仕様

- 全長 .....755mm
- 全縮時 .....550mm
- 平面脚頭外径/内径 ...160mm/66mm φ
- 重量 .....3.1kg
- 脚頭部クランプ .....MX型ブラケット機構
- 定芯桿取付 .....MX型脱着防止機構
- 本体カラー ..... ■ オレンジ

コードNo.	型式/タイプ	仕様	希望小売価格 ( )内税込	備考
041161	LANS-OL	5/8inch・平面	¥25,300 (¥26,565)	在
041162	LANS-OT	35mm・平面	¥25,300 (¥26,565)	在

レーザ測定器  
スタッフ  
2  
三脚  
マクロ  
測量機器  
画像カメラ  
光波機器  
音尺  
コンベックス  
探知器  
気象機器  
システム  
設計・製図機器  
検定用品  
レンタル用品

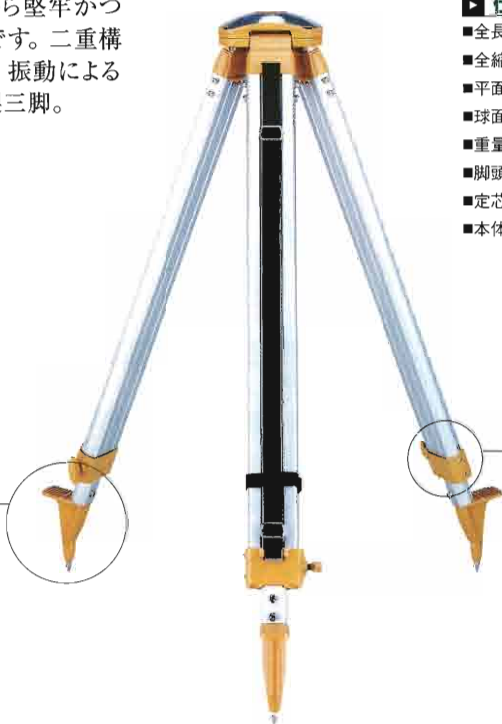




## おすすめ サンレグDX

本体素材 アルミ製 **myzox**

シンプルなデザインでありながら堅牢かつ耐久性にも大変優れた三脚です。二重構造の伸縮ストッパーを採用し、振動によるゆるみもない最高級のアルミ製三脚。



### 仕様

- 全長 .....1,675mm
- 全縮時 .....1,000mm
- 平面脚頭外径/内径 ...160mm/66mm φ
- 球面脚頭外径/内径 ...160mm/44mm φ
- 重量 .....4.3kg
- 脚頭部クランプ .....MX型ブラケット機構
- 定芯桿取付 .....MX型脱落防止機構
- 本体カラー ..... ■ オレンジ ■ イエロー



**SDX-OL**  
平面脚頭定芯桿 5/8inch



**SDX-OT**  
平面脚頭定芯桿 35mm



**SDX-OD**  
球面脚頭定芯桿 5/8inch

強固な石突  
スチールをインサートしている  
ので大地をしっかりとホールド。



スチールチップ

二重構造なのでがっちり締まる錆びない伸縮ストッパー(PAT.)



### サンレグDX(オレンジ)

コードNo.	型式/タイプ	仕様	希望小売価格 ( )内税込	備考
210110	SDX-OL	5/8inch・平面	¥27,500 (¥28,875)	在
210111	SDX-OT	35mm・平面	¥27,500 (¥28,875)	在
210112	SDX-OD	5/8inch・球面	¥27,500 (¥28,875)	在

### サンレグDX(イエロー)

コードNo.	型式/タイプ	仕様	希望小売価格 ( )内税込	備考
210381	SDX-YL	5/8inch・平面	¥27,500 (¥28,875)	在
210382	SDX-YT	35mm・平面	¥27,500 (¥28,875)	在
210383	SDX-YD	5/8inch・球面	¥27,500 (¥28,875)	在

## おすすめ サンレグDX短脚

**myzox**

レーザーレベル用三脚。土間工事、基礎工事に最適な高さです。

**NEW**



### 仕様

- 全長 .....1,100mm
- 全縮時 .....750mm
- 球面脚頭外径/内径 ...160mm/44mm φ
- 重量 .....3.5kg
- 脚頭部クランプ .....MX型ブラケット機構
- 定芯桿取付 .....MX型脱落防止機構
- 本体カラー ..... ■ オレンジ

コードNo.	型式/タイプ	仕様	希望小売価格 ( )内税込	備考
217199	SDXS-OD	5/8inch・球面	¥25,300 (¥26,565)	在

## エスレグ

**myzox**

高級感のあるツートンカラーのプロ用スタンダードアルミ三脚。



S-GL



**S-GL**  
平面脚頭定芯桿 5/8inch



**S-GT**  
平面脚頭定芯桿 35mm



**S-GD**  
球面脚頭定芯桿 5/8inch

### 仕様

- 全長 .....1,710mm
- 全縮時 .....1,040mm
- 平面脚頭 外径...150 φ
- 重量 .....4.3kg

コードNo.	型式/タイプ	仕様	希望小売価格 ( )内税込	備考
211451	S-GL	5/8inch・平面	¥27,500 (¥28,875)	在
211452	S-GT	35mm・平面	¥27,500 (¥28,875)	在
211453	S-GD	5/8inch・球面	¥27,500 (¥28,875)	在

レーザー測定器  
スタッフ

2  
三脚

ロード

測量機器

高級アルミ  
マイソックス

光波機器

巻尺  
コンベックス

測定器

試験器  
気象機器

設計・製図器  
システム

保安用品

レンタル用品

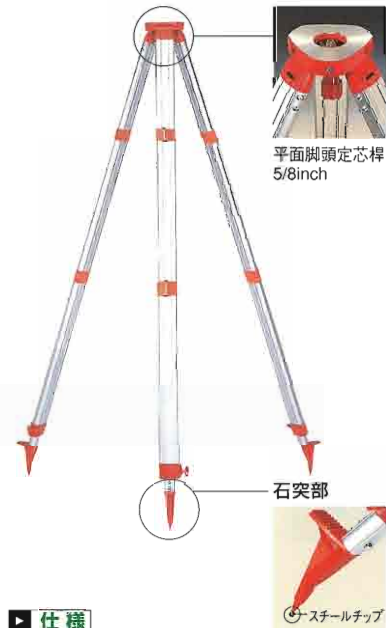


レーザ測定器  
スタップ  
2 三脚  
ロード  
測量機器  
測距機器  
測深機器  
マーカークラス  
光波機器  
巻尺  
コンパス  
測定器  
探知器  
空気圧機器  
設計・製図機器  
保安用品  
レンタル用品

## GPSスカイレッグ360

myzox

高さを必要とするGPSなどの測定に最適な高級アルミ三脚です。最大約4m高。(木製ではありません。)



### 仕様

- 全長 ……3,570mm
- 全縮時 ……1,940mm
- 平面脚頭 外径/内径 ……160mm/56mmφ
- 重量 ……6.3kg
- 脚頭部クランプ ……MG型ブラケット機構
- 定芯桿取付 ……MG型脱落防止機構
- 本体カラー ……オレンジ

コードNo.	型式/タイプ	仕様	希望小売価格 ( )内税込	備考
041140	SKY-OL	5/8inch・平面	¥33,000 (¥34,650)	在

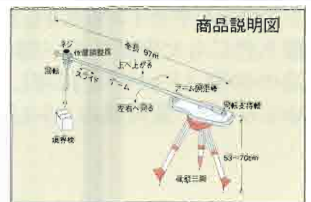
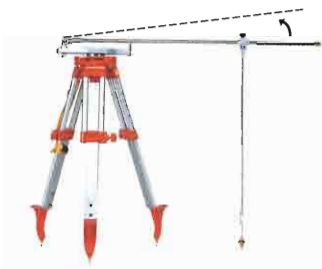


使用例

## クイピタッ

myzox

境界点をきっちりサポート。正確に効率良く埋設作業ができます。



### 仕様

- サイズ ……150×1200mm
- 重量 ……2.1kg(本体のみ)

### 付属品

- 三脚(LANS-OT) ■レベル用下げ振り70g

コードNo.	型式/タイプ	仕様	希望小売価格 ( )内税込	備考
212585	QIP	三脚・下げ振り	¥98,800 (¥103,740)	在

## 精密三脚スベリ止め 三脚スプレッダー

MADE IN JAPAN

小型軽量で本格的な三脚スベリ止めです。主な用途は、学校関係の実習用・建設現場及びリフォーム関係並びに各種展示会等広範囲です。



### 特長

- 小型軽量で折りたたみ式。
- ロックレバーによる2段階伸縮式。
- 1cm間隔の目盛付。
- オプションでマグネット付有り。

### 仕様

- サイズ…総長時:480mm、最大長960mm
- 重量 ……0.75kg

### 付属品

- 専用ケース

コードNo.	型式/タイプ	仕様	希望小売価格 ( )内税込	備考
215587	三脚スプレッダー	S-SP	¥13,800 (¥14,490)	在
215588	三脚スプレッダー	S-SPM/マグネット付	¥15,800 (¥16,590)	在

## 三脚固定用チェーン

myzox

床など滑りやすい場所での三脚設置の必需品。開脚しすぎを防止する固定用チェーン。石突部分はゴム製。(マグネット製のものでは、ありません。)



※三脚は別売です。

コードNo.	型式/タイプ	仕様	希望小売価格 ( )内税込	備考
210113	TCH-2	スチール製	¥4,180 (¥4,389)	在

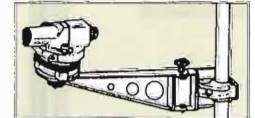
## レベルアーム・トランアーム

MADE IN JAPAN

三脚が立たない場所でのレベル等の使用に最適。角材やポールなどに簡単に取り付けられ、しっかりレベルを固定します。また、定芯桿に求心用の穴も開いています。



取り付け例



### 適応サイズ

- 角材 ……34mmまで
- ポール…30~50mmφまで

コードNo.	型式/タイプ	仕様	希望小売価格 ( )内税込	備考
042001	L-ARM	レベル用(5/8inch)	¥12,000 (¥12,600)	在
042002	T-ARM	トラン用(35mm)	¥15,000 (¥15,750)	在

## おすすめ ピンポールスタンド

myzox



ピンポール、トラバーパーンをしっかり固定。細身ながらも堅牢なスチール製です。

コードNo.	型式/タイプ	仕様	希望小売価格 ( )内税込	備考
215715	SAスタンド小	3~9mmφ・30cm~50cm対応	¥2,000 (¥2,100)	在
032030	SAスタンド大	3~9mmφ・60cm~対応	¥2,300 (¥2,415)	在

## 三脚専用ケース

myzox

全縮時1060mmまでの三脚を収納。三脚の持ち運びでぶついたり、壊したりを防止します。エレベーター三脚などに最適。底部は三脚先端にもまけないプラスチック製。(スカイレッグ、精密木脚は、入りません。)



コードNo.	型式/タイプ	仕様	希望小売価格 ( )内税込	備考
211057	TPC	一般三脚用	¥16,500 (¥17,325)	在