

アネモマスター®風速計

MODEL **6113/6114/6115**



(登録証番号 JQA-2794) (本社にて取得)
 (登録証番号 JQA-EA11628)
 ISO9001認証 ISO14001認証

空調ダクト、ダクト送風口の風速管理に！



ANEMOMASTER



▲ ダクト内の風速・静圧測定に



▲ ダクト内の風速測定に



▲ エアコン等の風速測定に...



▲ その場ですぐにプリントアウト (MODEL 6113のみ)

- 配管・ダクト内の測定を考えた、丈夫なボディ、フタ付き。
- 大型LCDディスプレイを採用。より見やすく、シンプルに。
- 肩掛ベルト付きですので、両手を自由に使って測定できます。
- 本体に100個の測定データを保存できます。
- 本体・プローブ間に互換性あり。現場での急なプローブ故障にもすばやく対応できます。
- 測定現場でデータをスピーディにプリントアウト。(MODEL 6113のみ)

| MODEL | 風速 | 風温 | 圧力 | プリンター |
|-------|----|----|----|-------|
| 6113 | ○ | ○ | △ | 内蔵 |
| 6114 | ○ | ○ | △ | — |
| 6115 | ○ | ○ | ○ | — |

△：オプション、—：なし

極限量の計測にチャレンジ！

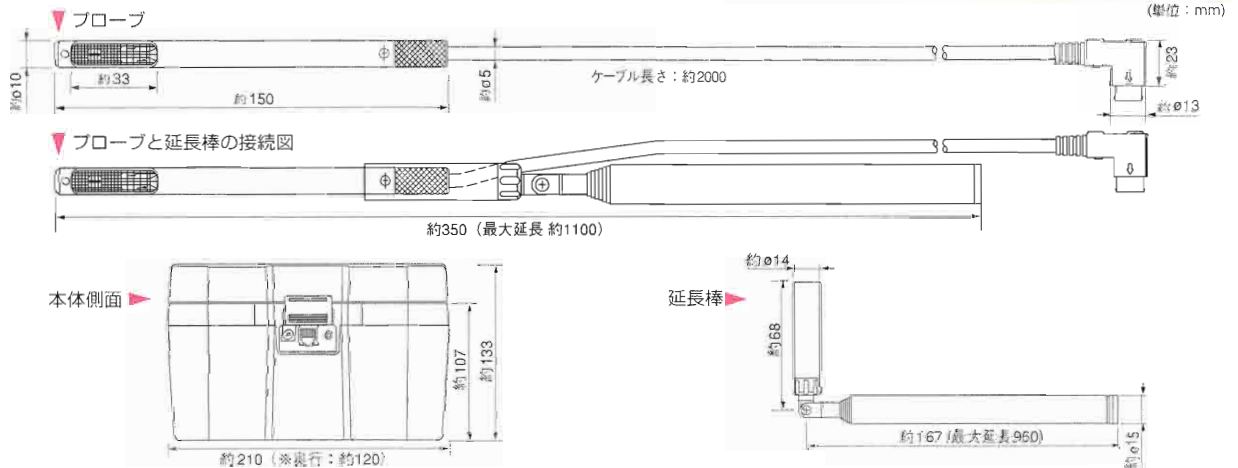
KANOMAX JAPAN INC.

主な仕様

| | | |
|------------------|--|---|
| 品名 | アネモマスター風速計 | |
| モデル名 | 6113 / 6114 / 6115 | |
| 測定対象 | 清浄な空気流 | |
| 風速 | 測定範囲 | 0.10~50.0m/s |
| | 表示分解能 | 0.00~9.99m/s : 0.01m/s, 10.0~50.0m/s : 0.1m/s |
| | 測定精度 | ±(指示値の3%+0.1) m/s |
| | 応答性 | 約1秒 (風速1m/s, 90%応答時) |
| | 温度補償精度 | 5~80℃の範囲において、±(指示値の5%+0.1) m/s |
| 風温 | 測定範囲 | 0.0~100.0℃ |
| | 表示分解能 | 0.1℃ |
| | 測定精度 | ±1.0℃ |
| | 応答性 | 約30秒 (風速1m/s, 90%応答時) |
| 圧力 ^{※1} | 測定範囲 | -5.00~+5.00kPa |
| | 表示分解能 | 0.01kPa |
| | 測定精度 | ±(指示値の3%+0.01) kPa |
| | 応答性 | 約1秒 |
| 測定機能 | 測定値ホールド、時定数変更(1, 5, 10秒)、電池残量表示(5段階) 測定単位(風速:m/s, FPM 風温:℃, °F 圧力 ^{※1} :kPa) 最大メモリ100データ、最大値・最小値・平均値の演算機能、風速値バググラフ表示 | |
| 出力機能 | デジタル出力: RS-232C(4800, 9600, 19200, 38400bps) プリンター出力 ^{※2} : 測定データ、メモリデータ、演算結果のプリントアウト アナログ出力 ^{※3} : DC 0~1V(風速、風温、圧力 ^{※1} のいずれか1ch) | |
| 電源 | 単2マンガン電池x6本(アルカリ、Ni-Cd電池使用可)、ACアダプター ^{※3} : AC100~240V(50/60Hz) | |
| 電池寿命 | 約10時間(風速5m/s、風温20℃、プリンター不使用、アルカリ電池使用時) | |
| 動作環境 | 本体: 5~40℃ プロープ: 0~100℃ 保存温度: 5~40℃ | |
| 質量 | 6113: 約1.1kg、6114: 約1kg、6115: 約1kg(電池含む) | |
| 付属品 | 取扱説明書x1冊、単2マンガン電池x6本、プロープ(ケーブル2m)x1本、延長棒x1本、肩掛けストラップx1本、プリンターロール紙x1個(MODEL6113のみ) | |
| 別売品 | 予備プロープ、アナログ出力、圧力測定機能(測定チューブ付き)、通信ケーブル、計測ソフトウェア、ACアダプター | |

※1印: 圧力測定機能(測定チューブ付き)は6115のみ標準仕様、6113・6114はオプションです。 ※2印: プrintアウトはMODEL6113のみの機能です。 ※3印: オプション

外観寸法図



注意

●正しく安全にお使いいただくため、ご使用前に必ず「取扱説明書」をよくお読みください。

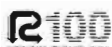
本カタログの製品仕様は改善のため予告なく変更する場合があります。



KANOMAX

日本カノマックス株式会社 <http://www.kanomax.co.jp/>

- 本 社 大阪府吹田市清水2番1号(〒565-0805)
- 製品に関するお問い合わせ ☎ 0120-009-750
E-mail: environment@kanomax.co.jp
- 大阪事務所 TEL. (06)6877-0447
- 東京事務所 TEL. (03)3378-4151
- 名古屋事務所 TEL. (052)241-0535



この印刷物はリサイクル可能な古紙
100%再生紙とソイインク(大豆油
インキ)を使用しています。

本カタログの記載内容は2007年10月現在のものです。