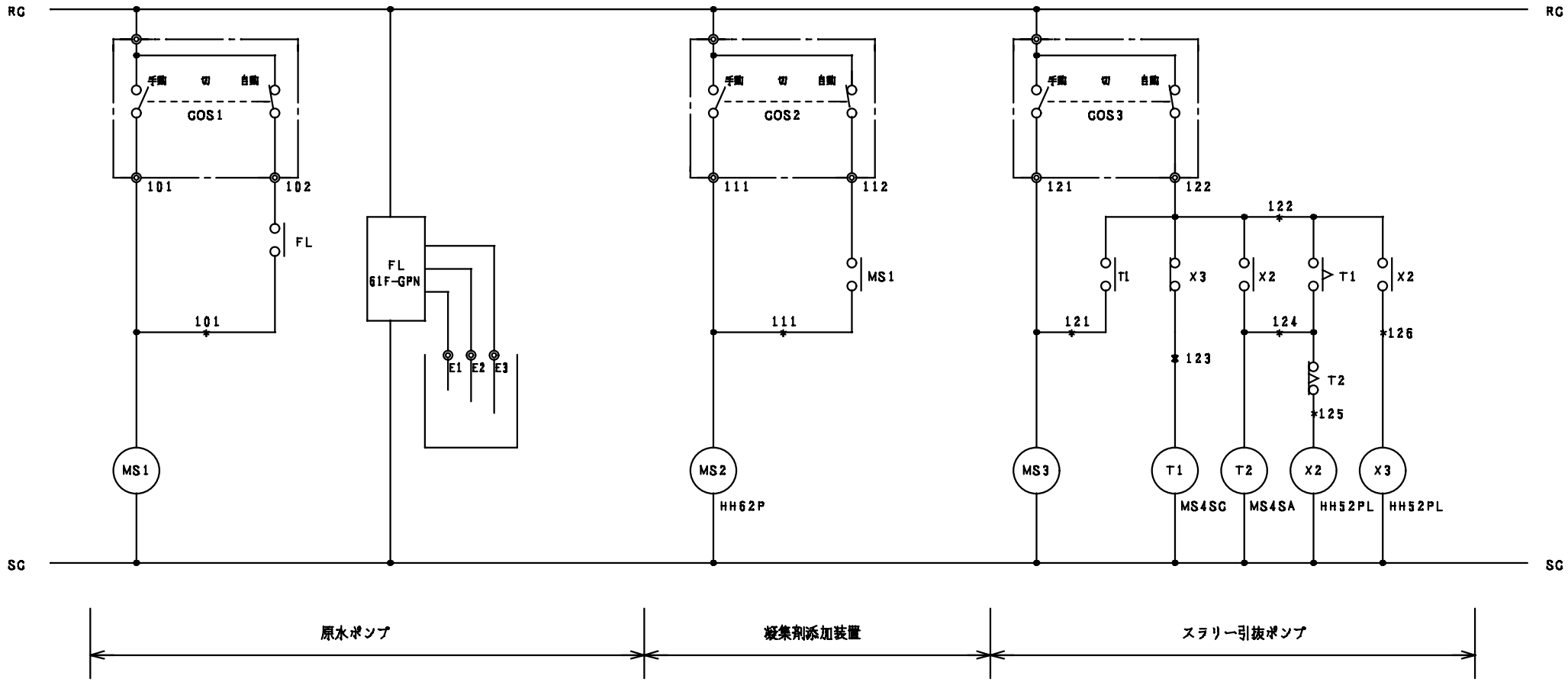


原水ポンプ

凝集剤添加装置

スラリー引抜ポンプ

DRAWN	CHECK	DATE	NAME	SCALE	FILE NO.	CUSTOMER	SHEET NO.
							2.5T/H処理シクナー 接続図1



DRAWN	DATE	NAME	SCALE	FILE NO.	CUSTOMER	SHEET NO.
CHECK						2. 5T/H処理シクナー 接続図2