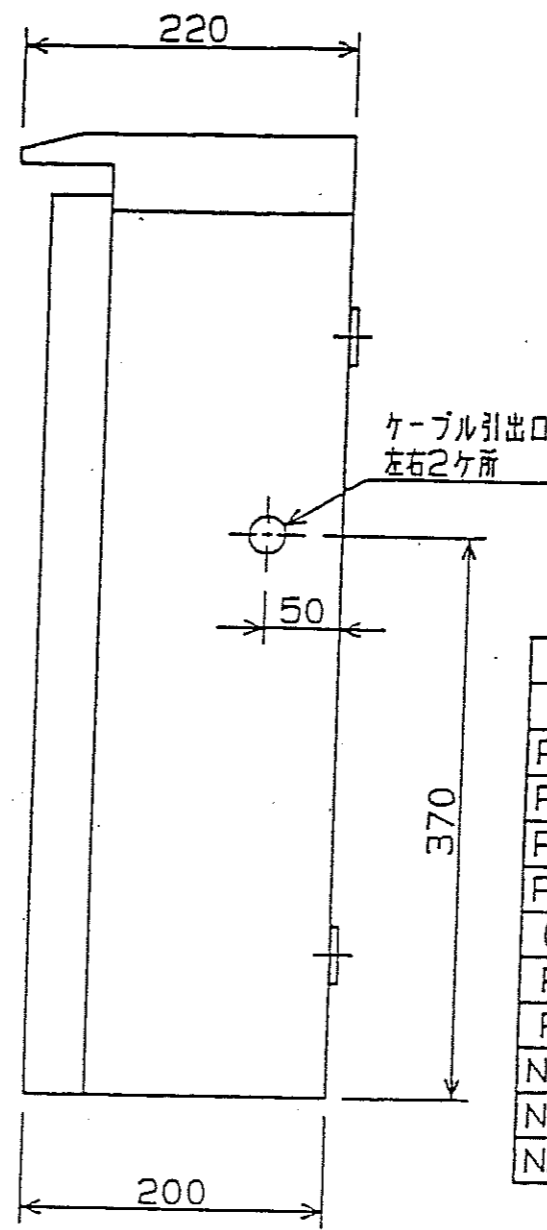
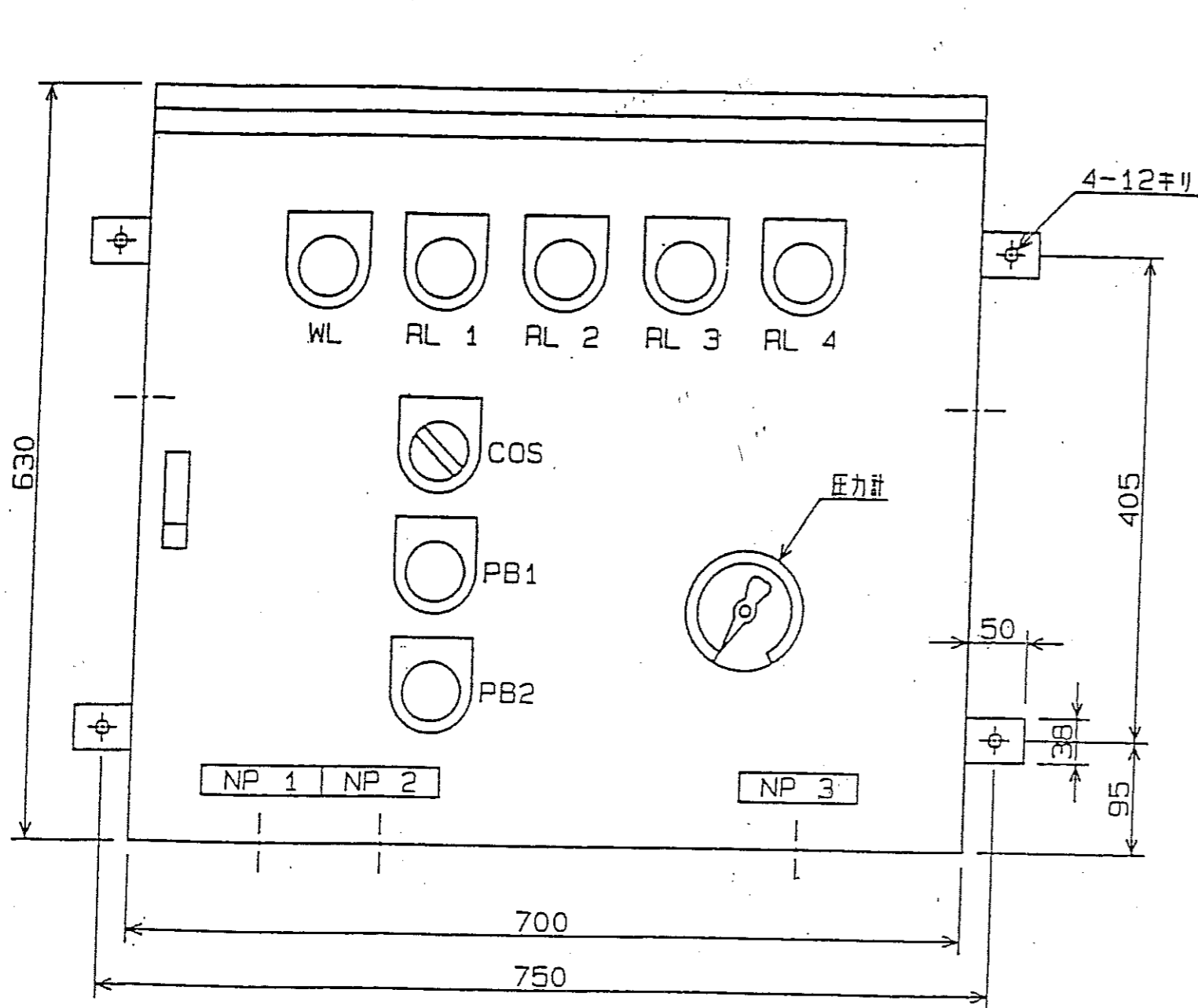
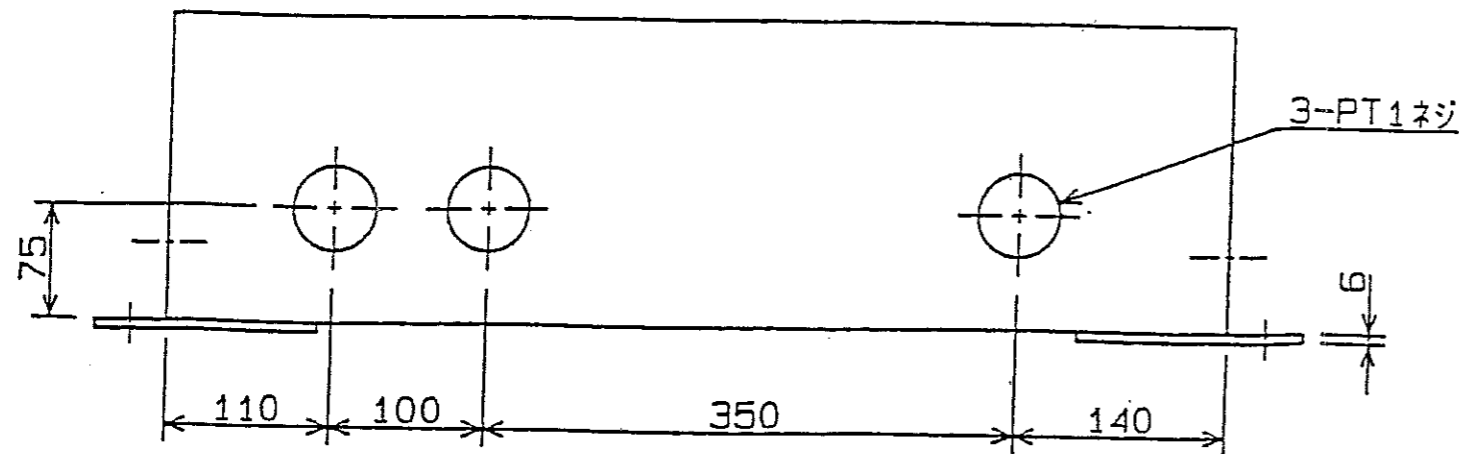


記 事						符号	品名	材質	個数	部品番号
						名	VS-AE4A形エジェクター			
	3	日付	H9.5.16	尺度	1/4	称	外形寸法図			
	部長	課長	設計	製図	検図	図番	RVS-AE4-19			
							大森機川ポンプ製作所			



記号	名称	刻印文字
WL	表示灯 (白)	電源
RL 1	表示灯 (赤)	自動運転
RL 2	表示灯 (赤)	手動運転
RL 3	表示灯 (赤)	エジェクター動作
RL 4	表示灯 (赤)	吸気弁動作
COS	ツマミ形セレクトスイッチ	手動 自動
PB1	押ボタンスイッチ	運転
PB2	押ボタンスイッチ	停止
NP 1	アクリル銘板	吸気口
NP 2	アクリル銘板	エア出口
NP 3	アクリル銘板	エア供給口



記				1	VSAE405
事		符号	品名	材質	個数
			VSAE4形エジェクター		
		第 3 角法	目付	H6 8.31	尺 1/5
		制御盤外形図			
部長	課長	設計	製図	検図	図番
					VS-AE4-05
岩城精工株式会社					