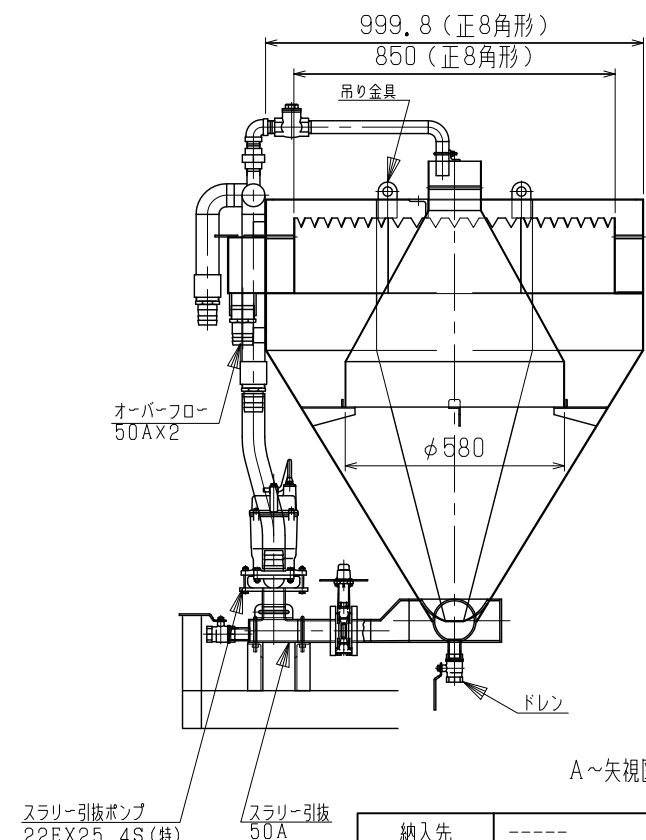
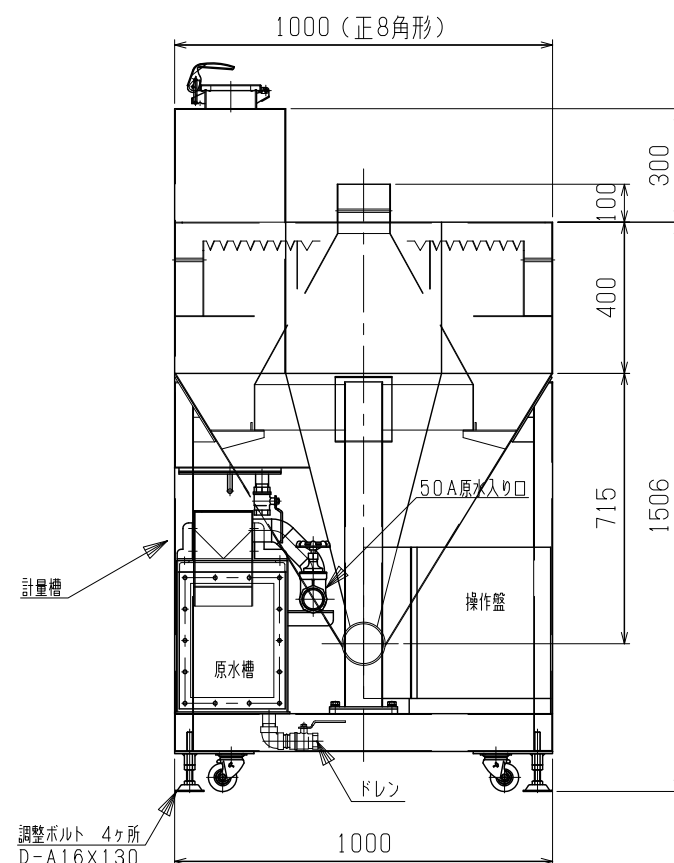
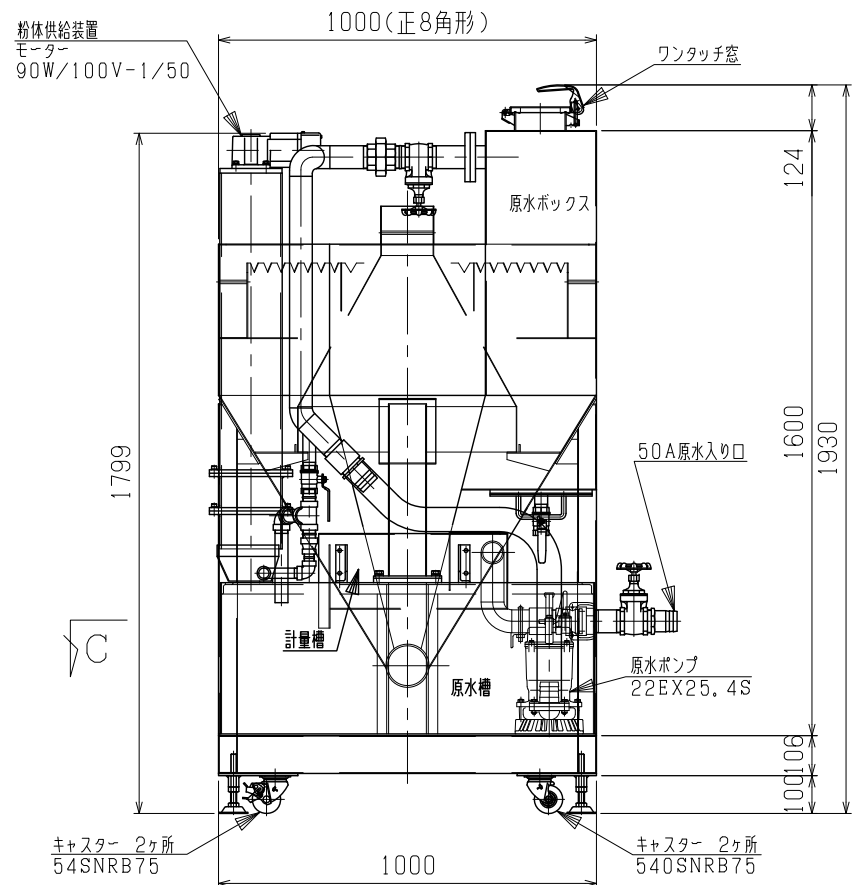


C~C矢視図

空重量 : 350kg
運転重量 : 820kg



A~矢視図

納入先	-----				
工事名称	-----				
図面名称	超小型濁水処理装置 2.5T/h処理				
照査	設計	製図	訂正	作図年月日	作図番号
---	---	---	△	2010.10.18	3-OT91-20101018-1-0
AKT/O 株式会社アクティオ エンジニアリング事業部			投影法	尺度	1/1
			⊕	1:20	1

記号	訂正	記事	訂正者	年月日
1				
2				