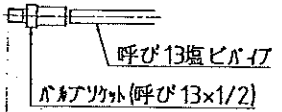


給水接続口(PT1/2メッキ)

付属品取付でも可
付属品取付は給水接続口にねじ込み

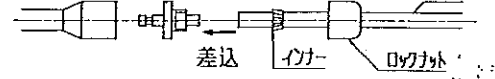
鋼管配管の場合は、直接継ぎ手をねじ込みます。

塩ビ配管の場合



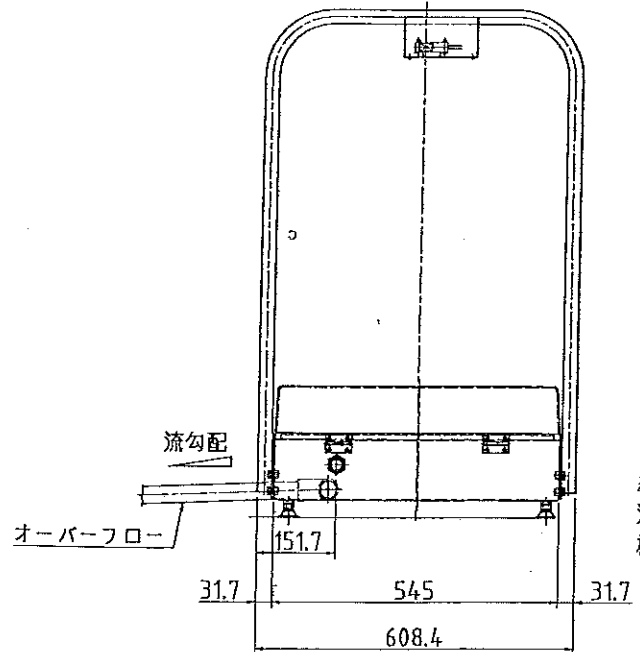
配管接続方法

- (A) ホースで接続の場合。
1. 排水口に付いては、市販の内径38mmのホースを差し込み、ホースバンドで固定して下さい。
 2. オーバーフローに付いては、市販の内径32mmのホースを差し込み、ホースバンドで固定して下さい。
なお、ホースは出口ノズルより下になるように取り付けてください。
 3. 給水口に付いては、付属の水道用フタタッチジョイントを使用し、市販の内径15mm、外径18mm~23mmの水道用ホースを、フタタッチジョイントに差し込んで下さい。



(B) 固定配管接続の場合(本図内に記入)

1. 排水口及びオーバーフロー口に付いては、直接市販の塩ビ配管用差込継ぎ手を差し込んで配管して下さい。(排水ノズルの出代が短い為、継ぎ手の差込み代が浅くなりますので、シーリング剤等で水漏れ無き様、接続して下さい。
また、配管は流れ勾配が出来るようにして下さい。
2. 給水口に付いては、付属品を使用せずに、鋼管配管の場合は、ニップル又は、継ぎ手の鋼管継ぎ手を取り付けて配管して下さい。(塩ビ配管の場合は、バルブソケットを取り付けて配管して下さい。)



総重量.....約34kg
 洗浄タンク容量.....約10L
 標準使用時水容量.....約8L

承認	担当	設計	製図	00年1月14日	設備名称	オートマツ GS-303
				尺度	1/10	標準レイアウト図 単位 NO.33446~
株式会社ジーエスフード				元図番		△
				改訂図番		△ A3