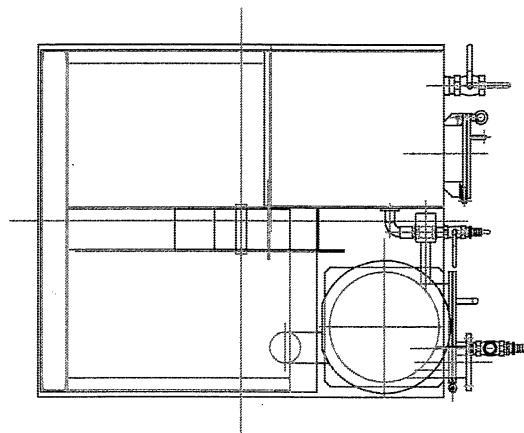

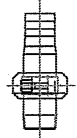
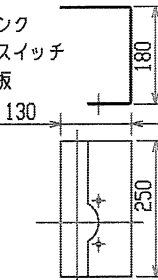


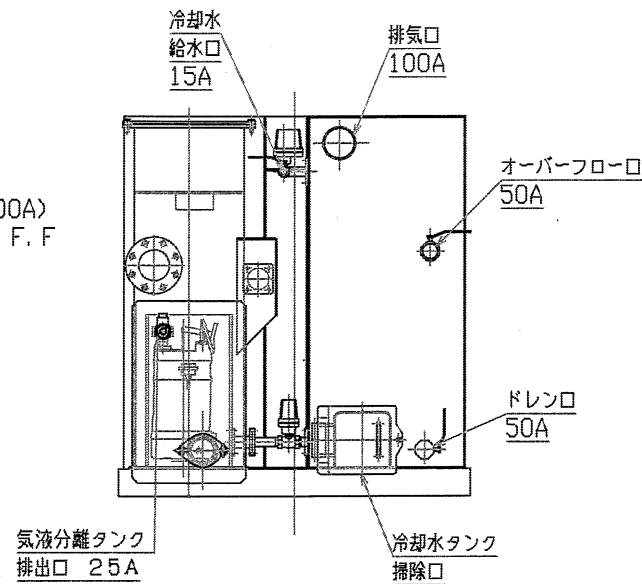
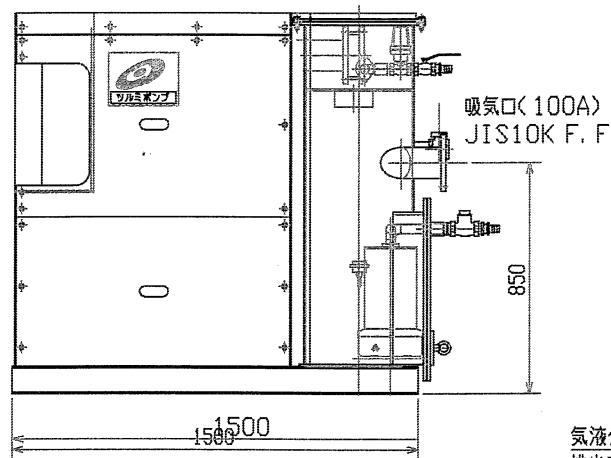
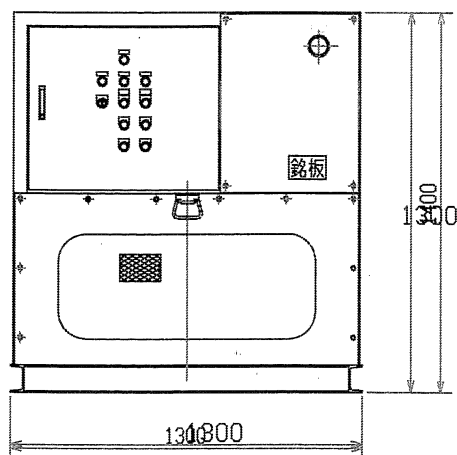
真空発生装置 仕様

型式	ASC-30P/40P
吸気口径	100A JIS10Kフランジ
電動機型式	TF0-KK 全閉外扇屋内型
定格出力	30P-22 kW / 40P-30kW
ポンプ型式	SKH-782R型 水封式真空ポンプ
最大真空度	93 KPa
最大吸気量	13.5 ??? / 15.5 ???
回転数	970 rpm / 1130 rpm
電源	3相200V50Hz



付属品 リスト

		
外部スイッチ ケーブル 30m付	50A排出ポンプ用 ホースカップリング ビクトリックジョイント付	冷却水タンク フロートスイッチ 防波用鋼板
個数：1	個数：1	個数：2



品名	真空発生装置 (外形寸法図)
型式	ASC-30P/40P
スケール	1/20
作成日	2000/6/29