

部番	名称	材質	個数	備考
1	中和槽	SS400	1	内筒エポタル黒(t=4.5)
2	放流槽	SS400	1	内筒エポタル黒(t=4.5)
3	攪拌機	SUS304	1	
4	薬注ポンプ		1	50Hz(215ccMAX) 電注入 40Hz(280ccMAX)
5	中和槽pH電極	PP, ガラス	1	
6	制御盤	SS400	1	
7	放流槽pH電極	PP, ガラス	1	
8	原水流量調整弁	SCS13	1	5.0A
9	薬液タンク	PE	1	100L

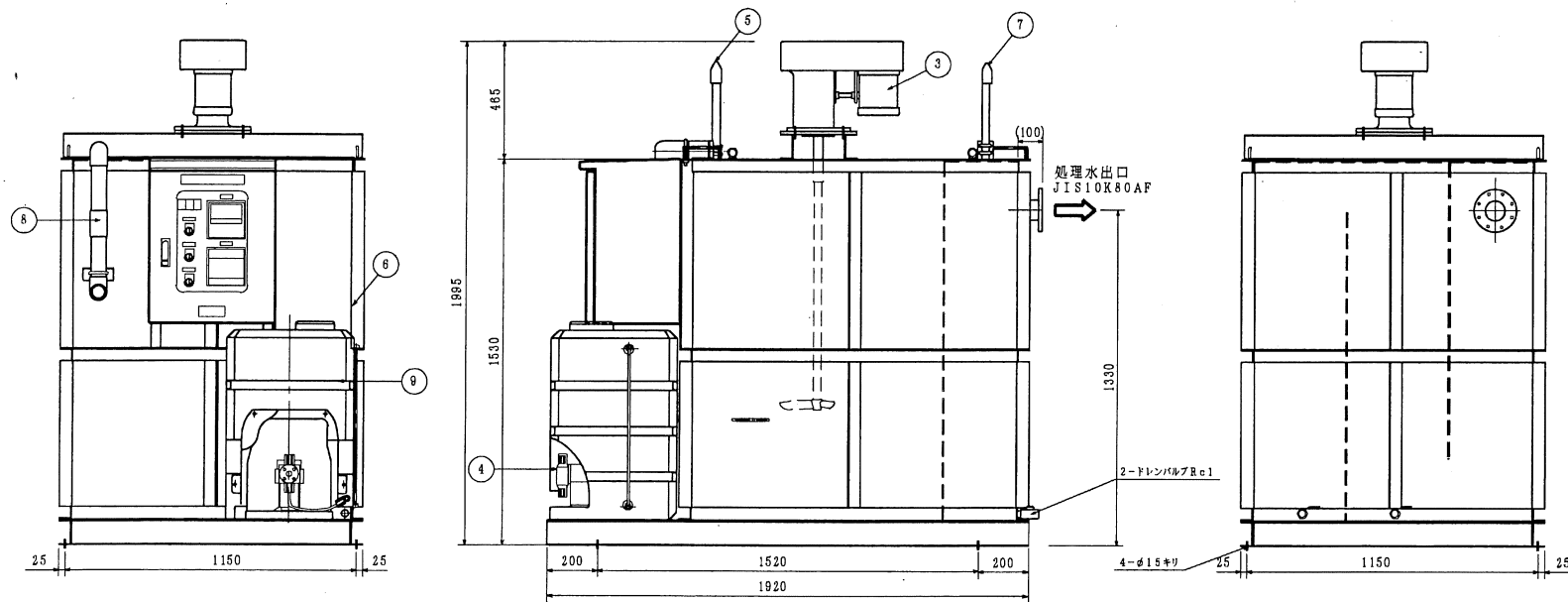
**装置仕様**

処理量 : 10m<sup>3</sup>/Hr

原水pH値 : pH12以下 装置運転重量 : 約2,700kg

放流pH値 : pH5.8~8.6 設置場所 : 屋外

装置空重量 : 約700kg 電気容量 : 約3KVA (MAX)



T. K

AS-10T

pH中和装置 外形図

S. K

1/10

200-1068