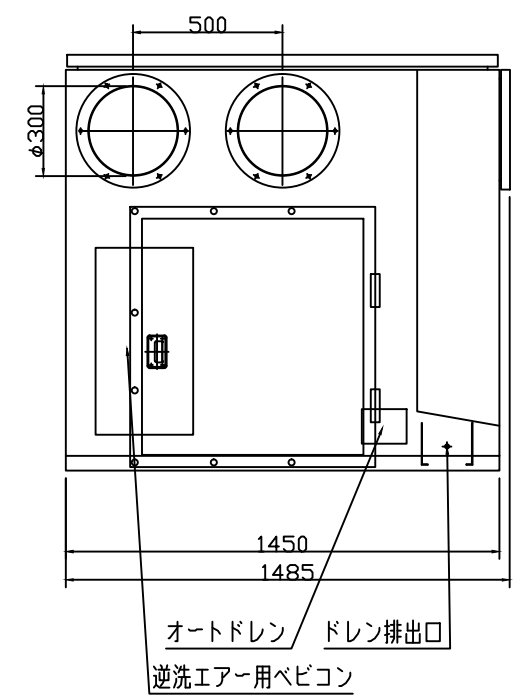
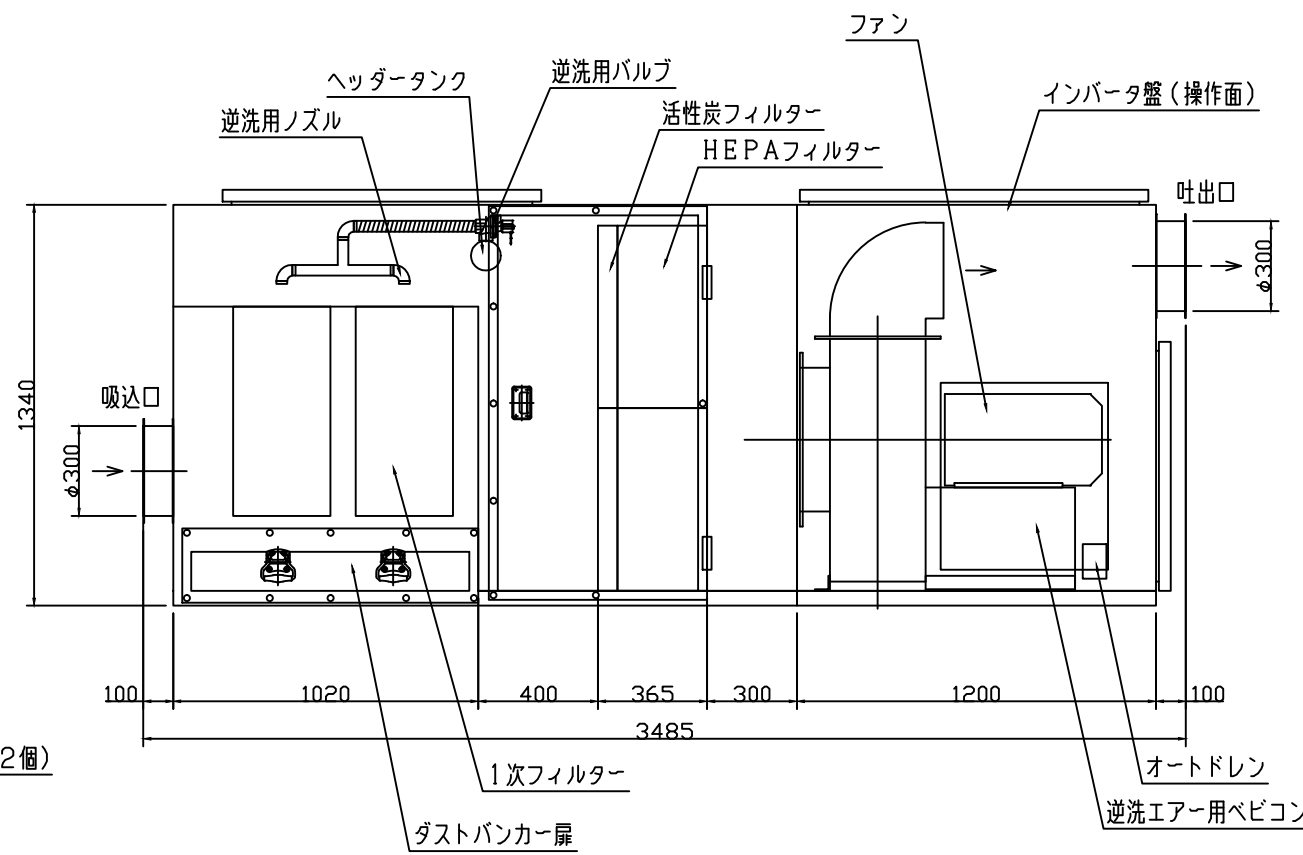
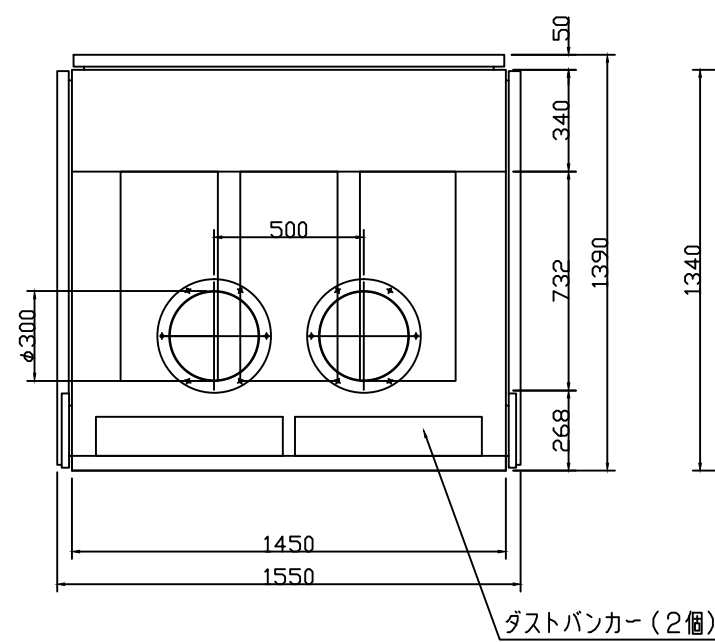
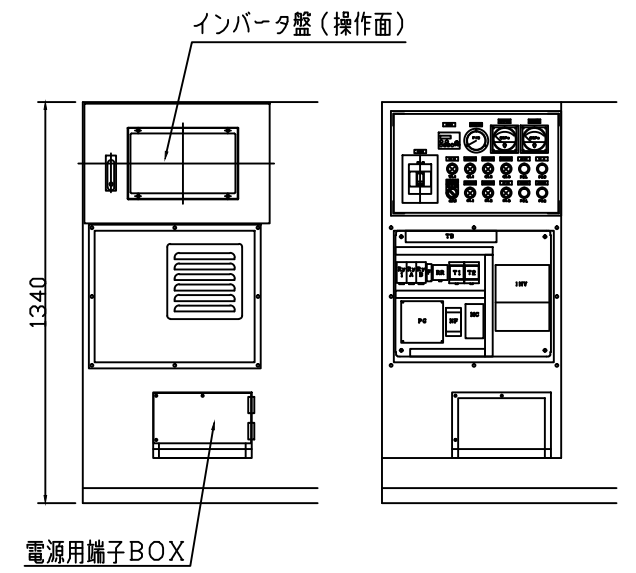
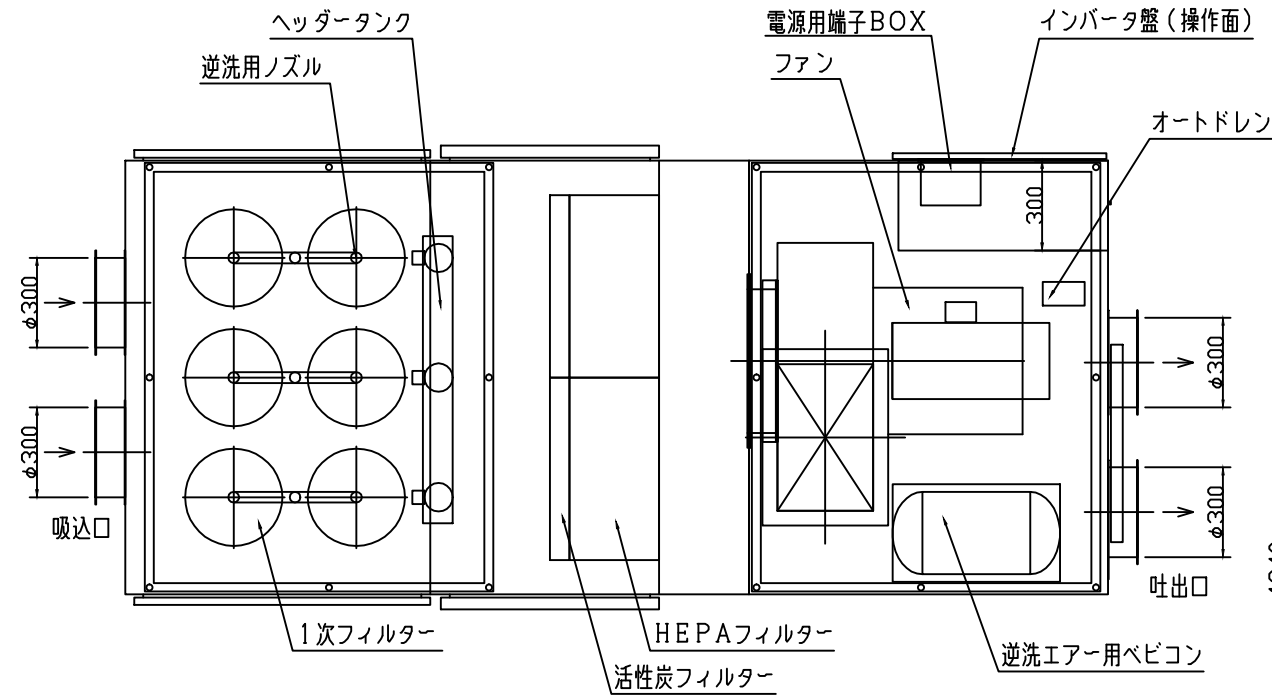


名称	仕様
最大処理風量	150m ³ /min
運転・起動方式	インバータ制御運転方式
風量制御方式	インバータ手動風量制御方式
① ファン	型式 : SMP30N-2P-No3 18.5KW/200V
② 1次フィルター (プリーツフィルター)	ろ過精度 : 0.3μm×20% ろ過面積 : 9m ² /個×6個=54m ² 素材 : ポリエステル 寸法 : φ320mm×L700mm/個 員数 : 6個 再生方式 : エアーパルス自動再生方式
③ 活性炭フィルター	素材 : フェルト状活性炭 ろ過面積 : 1.2m ² /個×4個=4.8m ² 寸法 : W610mm×H610mm×D65mm/個 員数 : 4個
④ HEPAフィルター	ろ過精度 : 0.3μm×99.97% 処理風量 : 56.6m ³ /min/個×4個=226.4m ³ /min 素材 : マイクログラスファイバー 寸法 : W610mm×H610mm×D292mm/個 員数 : 4個
⑤ ベビコン	吐出空気量 : 76リットル/min (50Hz) 92リットル/min (60Hz) 吐出圧力 : 0.8MPa 出力 : 0.75KW/200V (60Hz)
⑥ レシーバタンク	全容積 : 30リットル 使用圧力 : 0.93MPa
⑦ 設計重量	1,850kg



SPECIFICATIONS FOR		TITLE 微細粉塵対策型集塵機 処理風量 : 150m ³ /min	REV.	NO.	NOTE	GEO ジオ環境システム	DRAWN BY	K,TERAO	SCALE	DATE
CUSTOMER	JOB NO.						DESIGNED			
						CHECKED	M,IGARASHI	DOG. NO		10091601A
						APPROVED	Y,KAMODA			