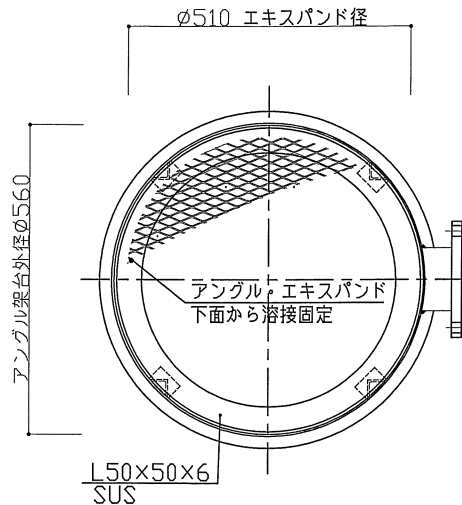
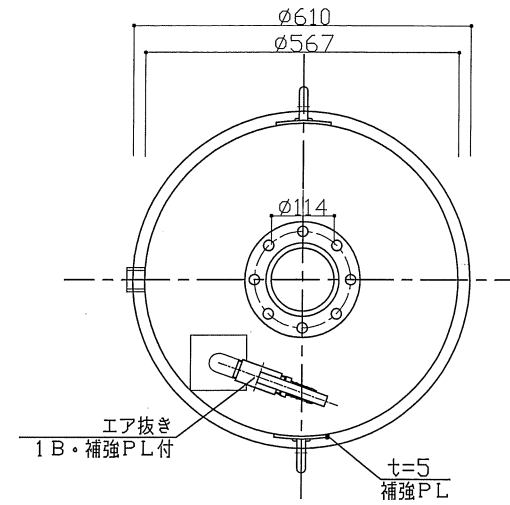


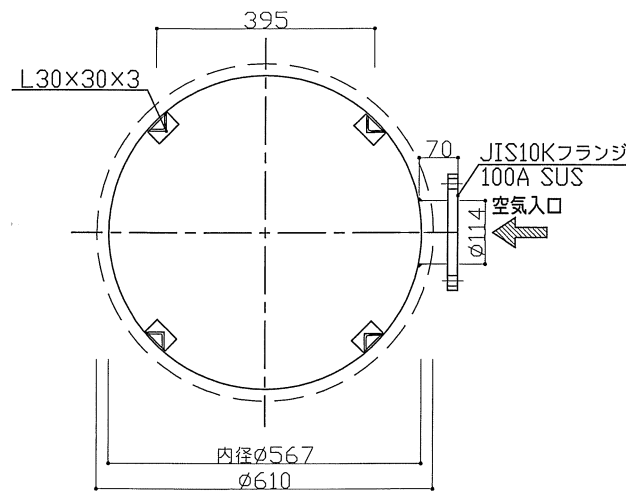
正面図



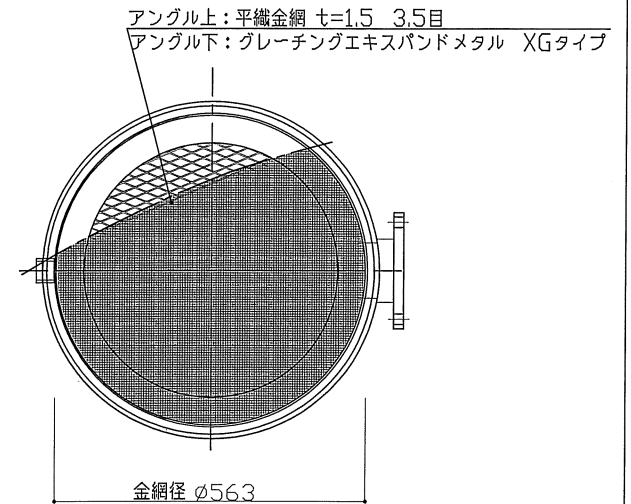
C矢視平面図



A矢視平面図



D矢視平面図



B矢視平面図

名称	殿 作業所 200L活性炭ドラム管Ver2 外形図			
製図	検図	設計	年月日	縮尺
川島			H19.5/7	1/10
AKTIO				図番
AKTIO Corporation				181129-SKZ1

材質: SUS304