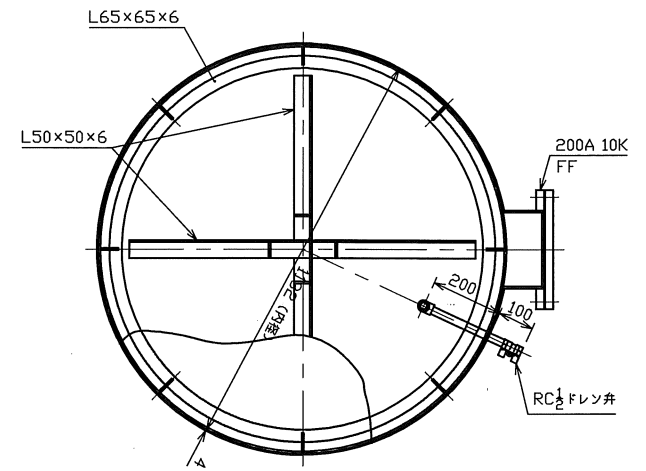
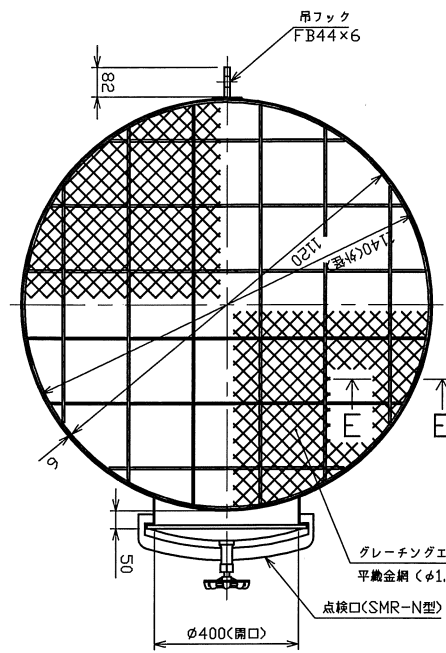
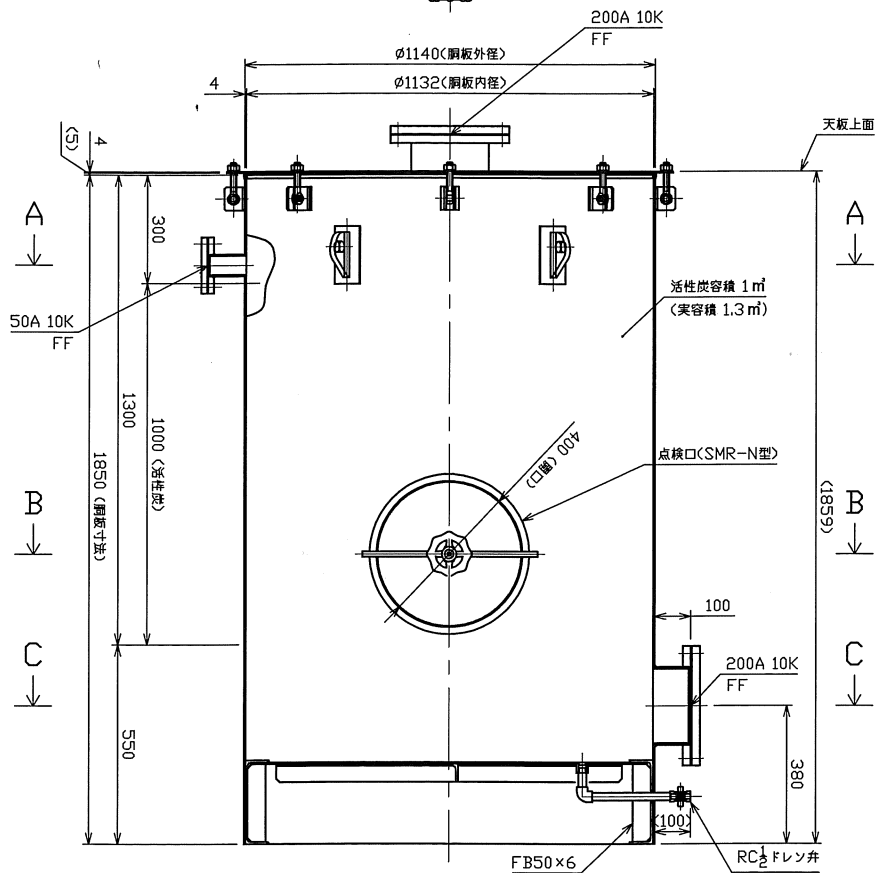


断面 A-A



断面 C-C



断面 B-B

\*乾燥重量: 350kg

名称	炭 業 所			
	気層用 1 m <sup>3</sup> 活性炭ろ過槽外形図			
製図	検図	設計	年月日	縮尺
			H19.3/29	1/15
				図 番
				19-329-SKZ1

**AKTIO**  
AKTIO Corporation