

## FE20A

ビームセンサ  
パトセンサ®

駐車場の在庫車両管理などに最適な  
屋外用20mタイプです。



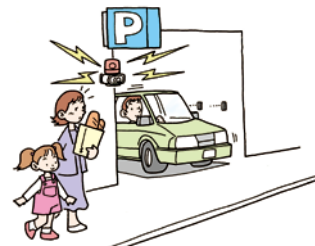
受信部

送信部

- 汎用性の高い屋外・屋内両用タイプで、検知距離は約20mです。
- 1セット使用の場合は、通過検知(方向区別なし)のご使用ができます。さらに、2セット使用し、SC2Wのセンサコントロールボックスと組み合わせることで、駐車場の在庫時のみの1方向検知ができます。
- ゾーン1とゾーン2のセンサが検知した時間差で、方向検知を行いません。
- 屋外使用時に、虫や落ち葉などの影響をなくす2段ビーム同時遮断方式を採用。
- 壁面取付けのほかポール取付けもできます。

### 駐車場から出てくる車の接近注意に

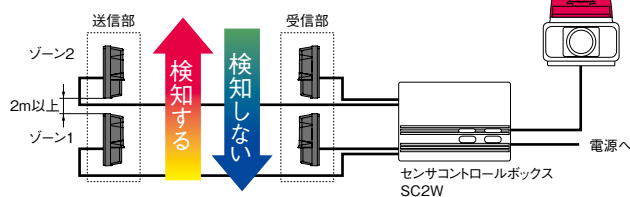
コントロールボックスのワンウェイ機能を活用して、車が入る時は反応せず出ていくときのみ反応させて、出口付近の通行人に注意喚起をおこなう事故防止を図ります。



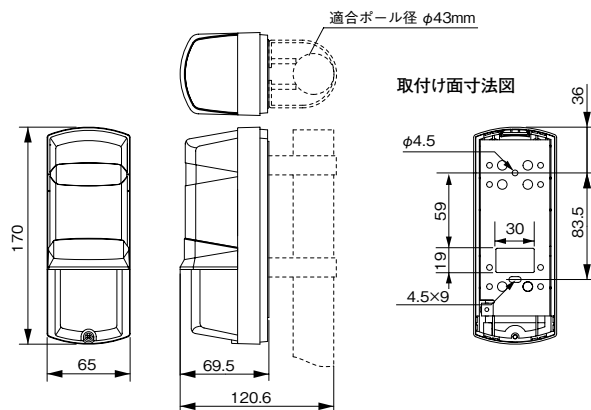
### ■システムに必要なユニット例

- ・ビームセンサ FE20A型×2組
- ・センサコントロールボックス SC2W型
- ・音声合成回転灯 RT-100VF型など

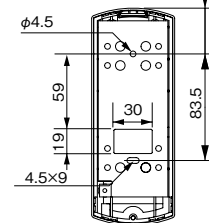
### ■接続例



### ■外観図 (mm)



取付け面寸法図



LED照明

ネットワーク

積層信号灯

表示灯

積層回転灯

回転灯

回転灯/本体音声

センサ機器・ユニット商品ほか

電子音報知器

音声合成・電子音報知器  
録音再生用  
音声合成報知器  
再生専用  
音声合成報知器

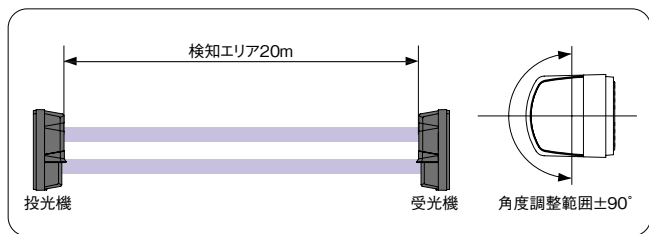
LED表示ボード

モニタディスプレイ

オプション

サイズ	DC10.5~28V
IP65	
フザー音注	
ボディ	
グローブ	
光源	
ユニット構造	
端子台	
音声合成	
電子音	
メッセージ	
音色	
減音機能	
オープンコレクタ	
CEマーキング	
RoHS	
UL規格	
スイッチボックス対応	
防塵	
検出距離 (mm)	20

### 検知エリア



### FE20A仕様

警戒距離	検知方式	遮光時間	定格電圧	消費電流	警報保持時間	警報出力	使用場所	使用温度範囲	光軸調整範囲	質量	価格 (税抜き)
屋外20m	赤外線ビーム遮断検知 (2段ビーム)	50/100/250/500msec.	DC 10.5~28V	38mA (最大)	2秒±1秒	N.C. (b) 接点 (警報時…開) 無電圧出力 (接点容量: DC 28V, 0.2A)	屋外/屋内	-25°C~+60°C (湿度95%以下)	水平方向±90° 垂直方向±5°	0.65kg	29,800円