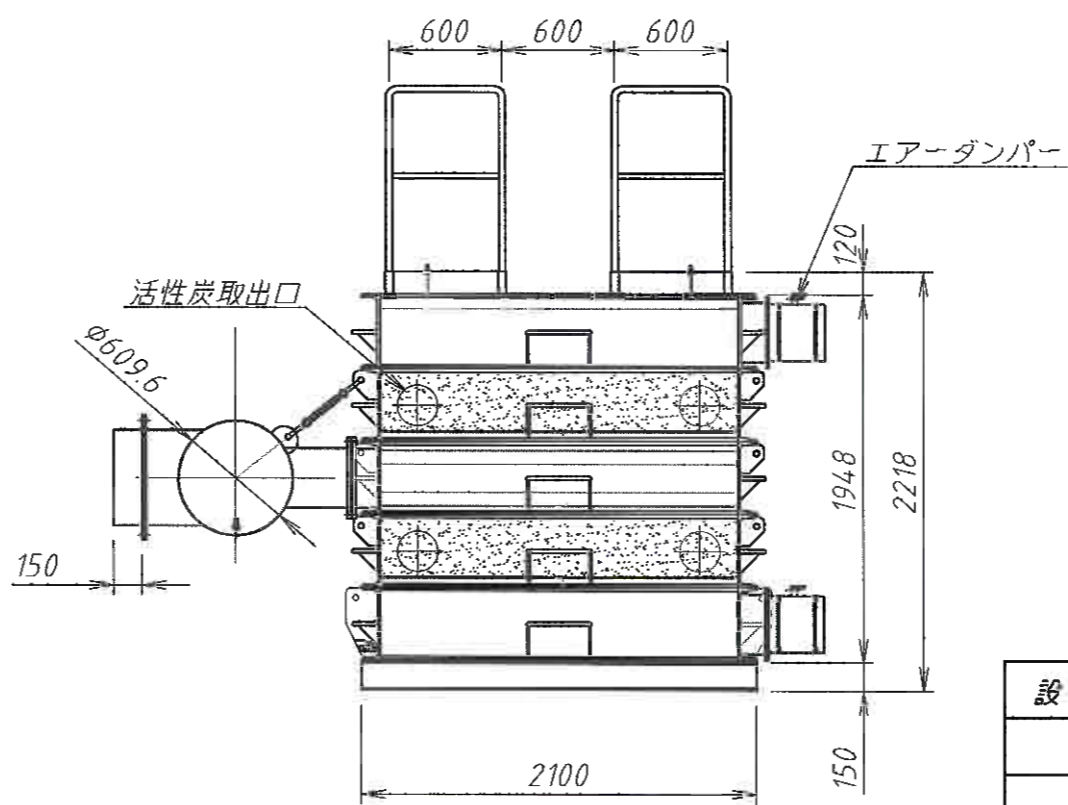
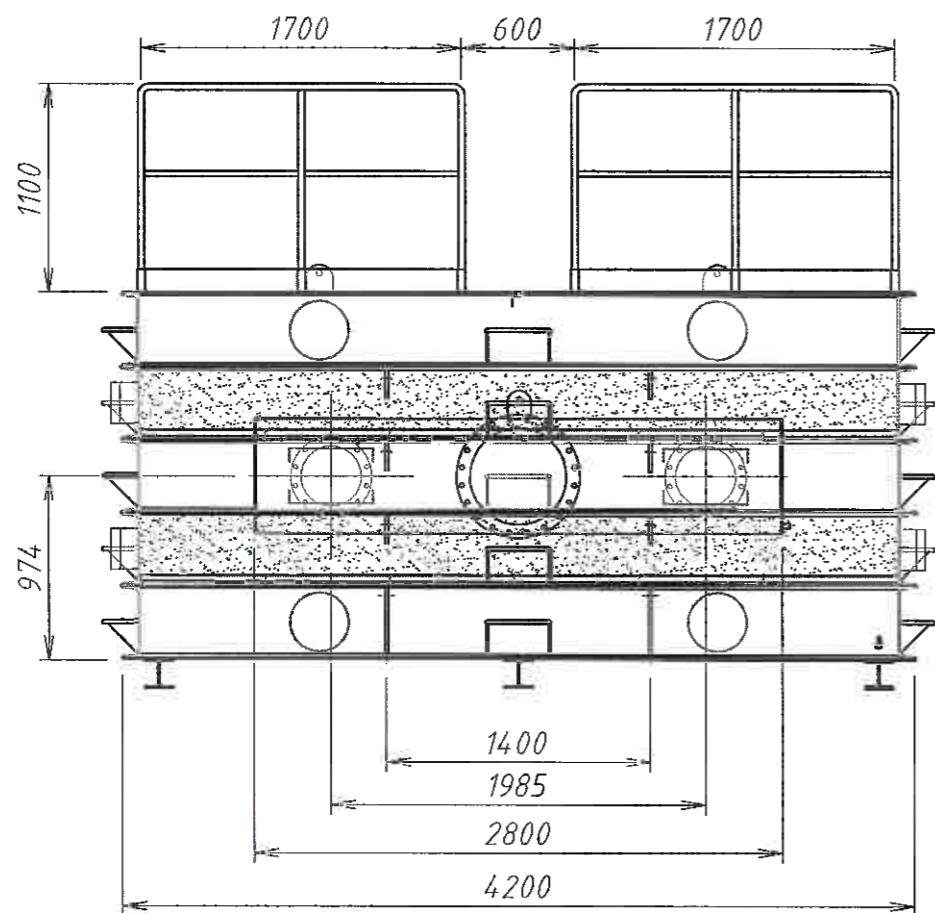
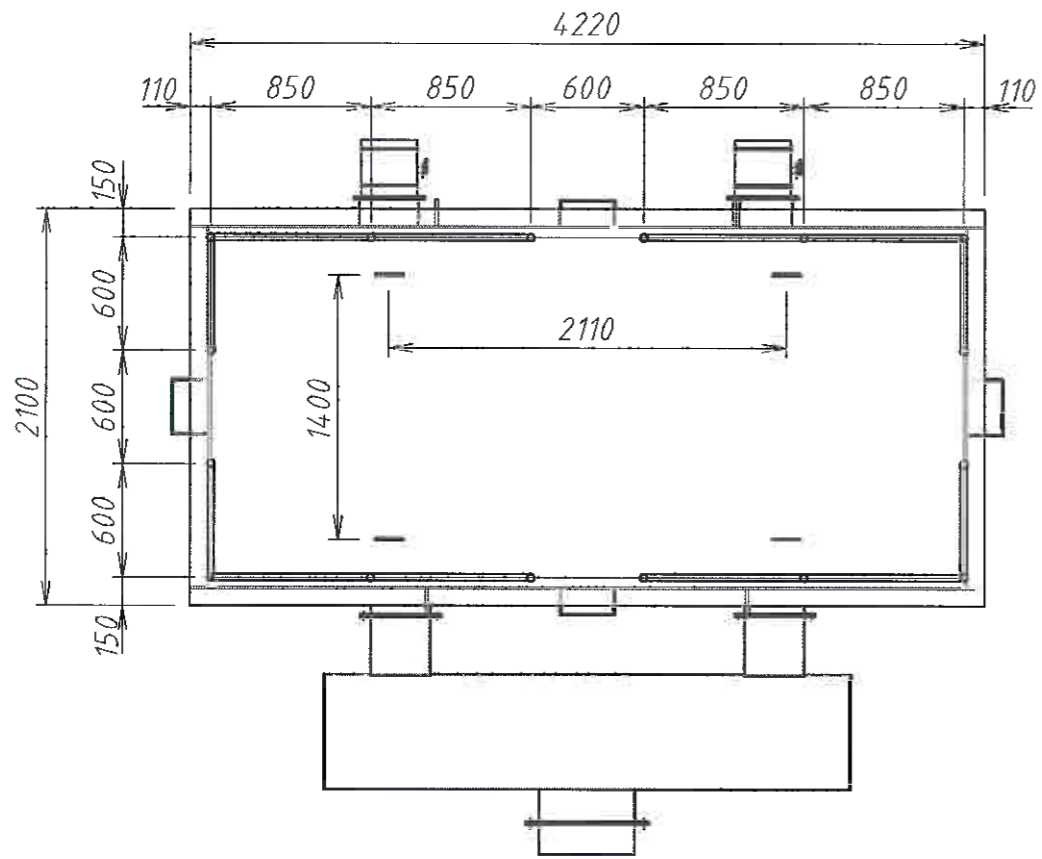
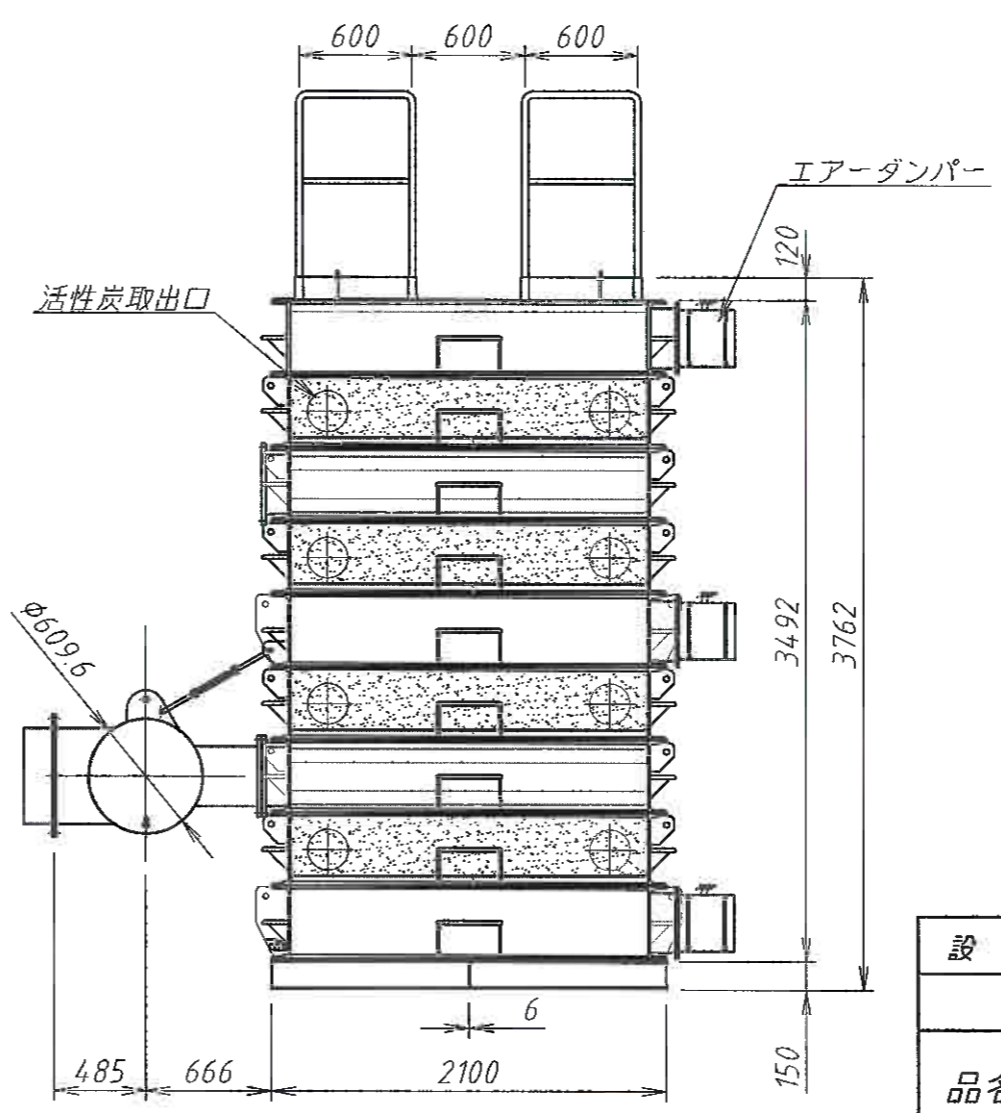
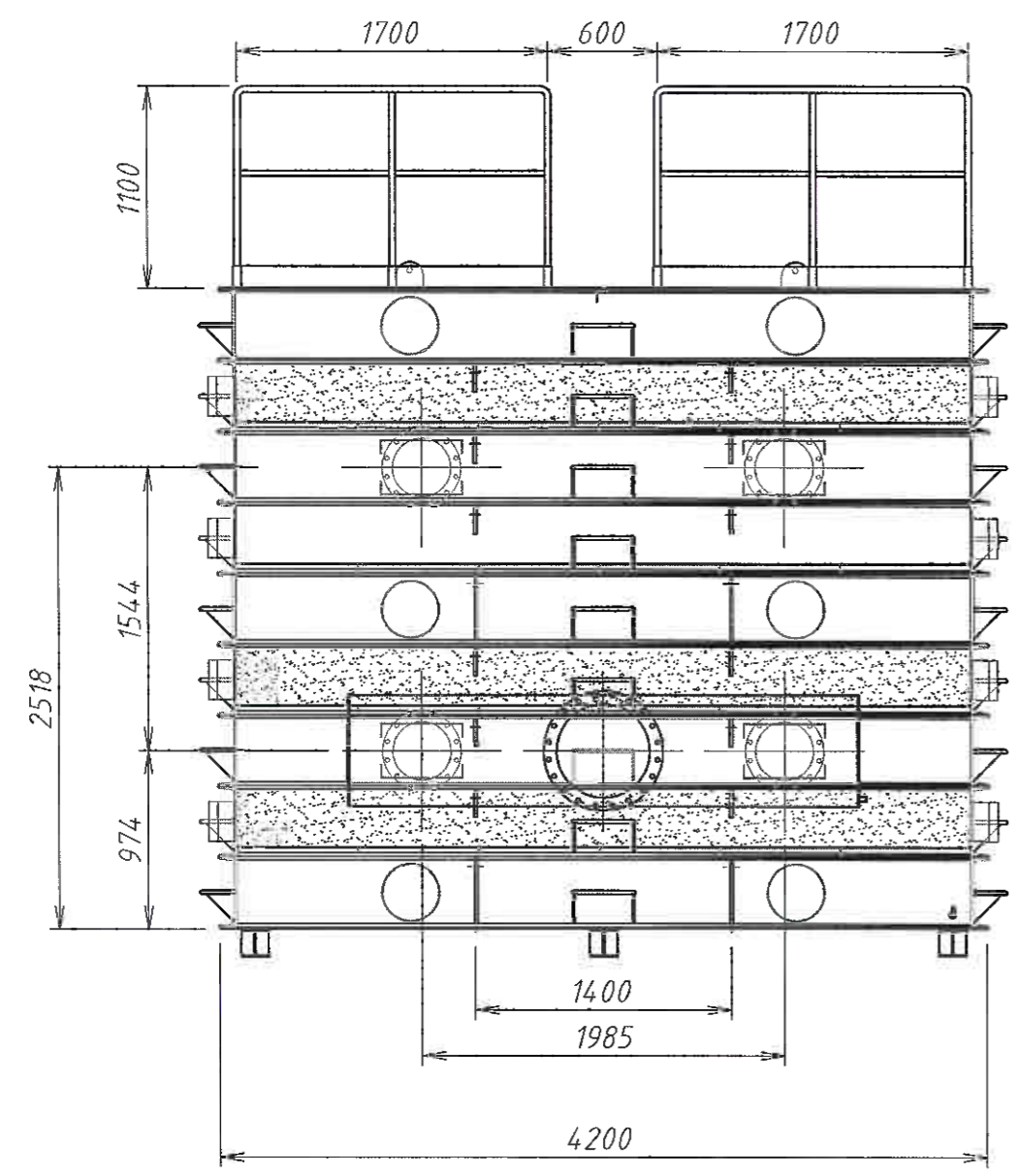
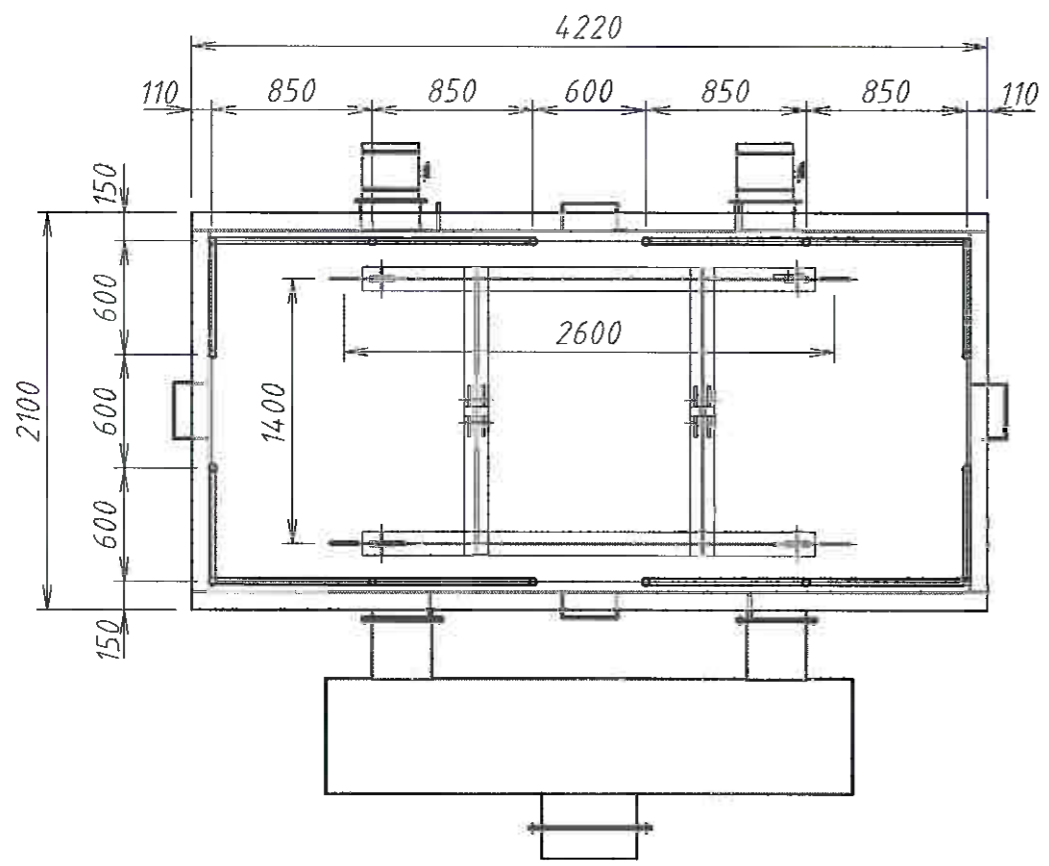


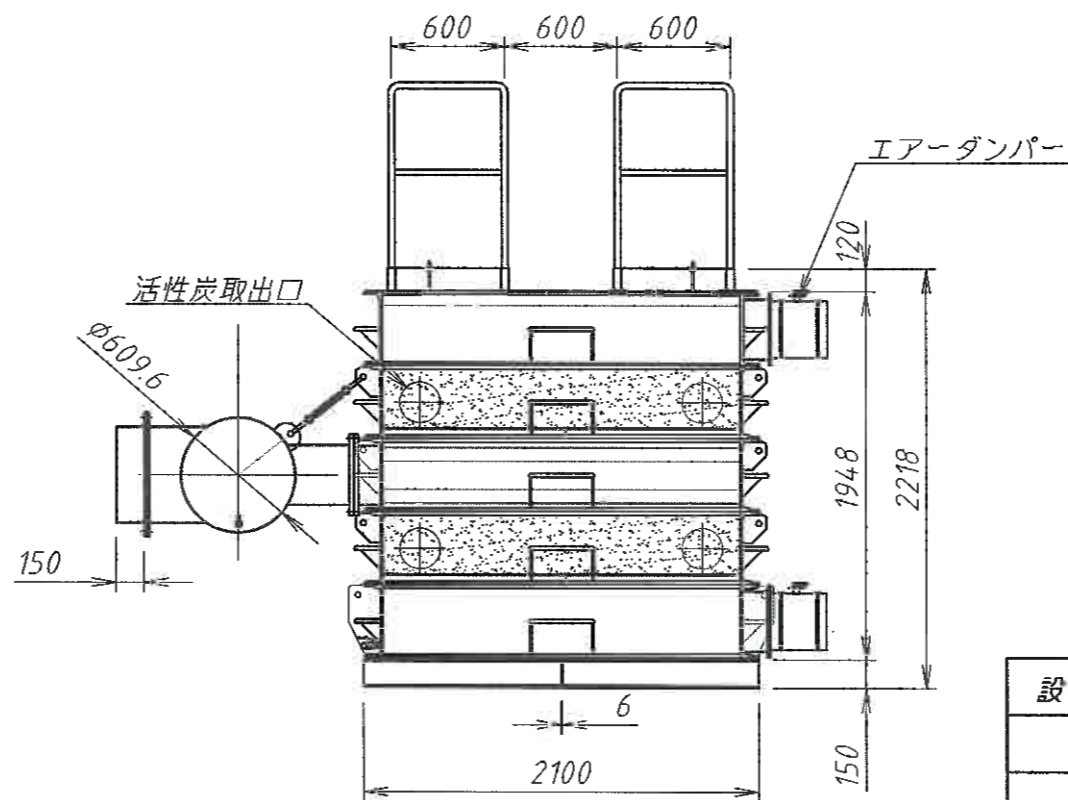
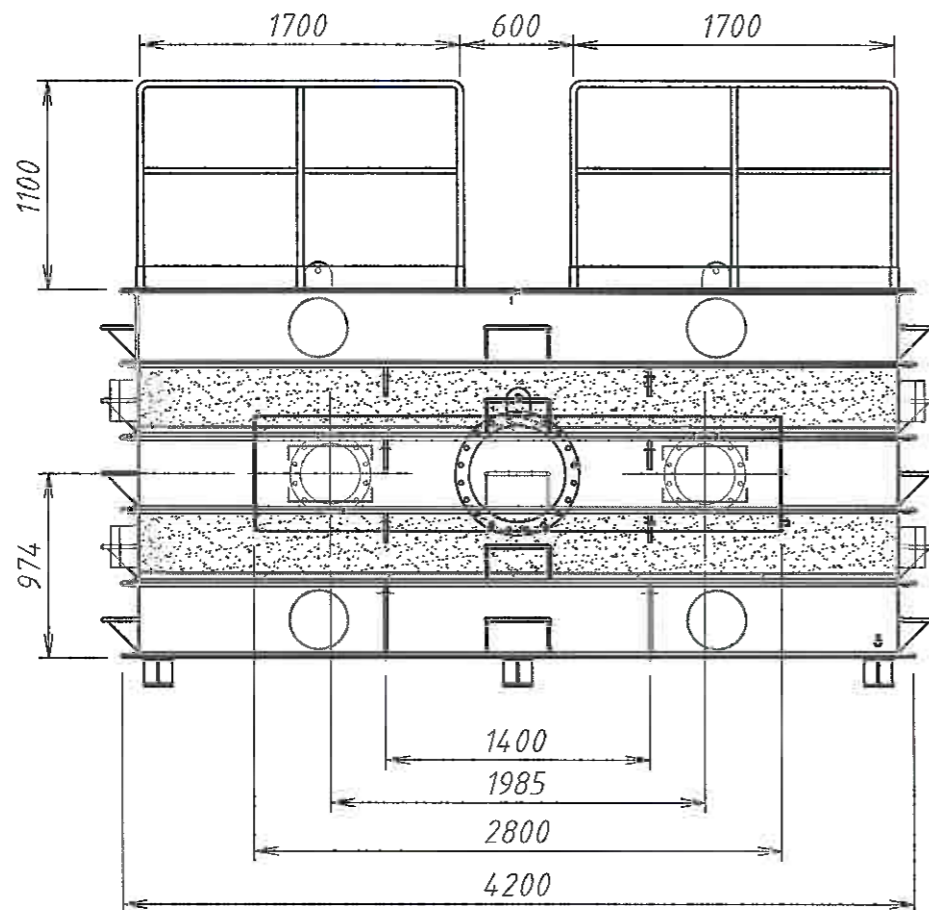
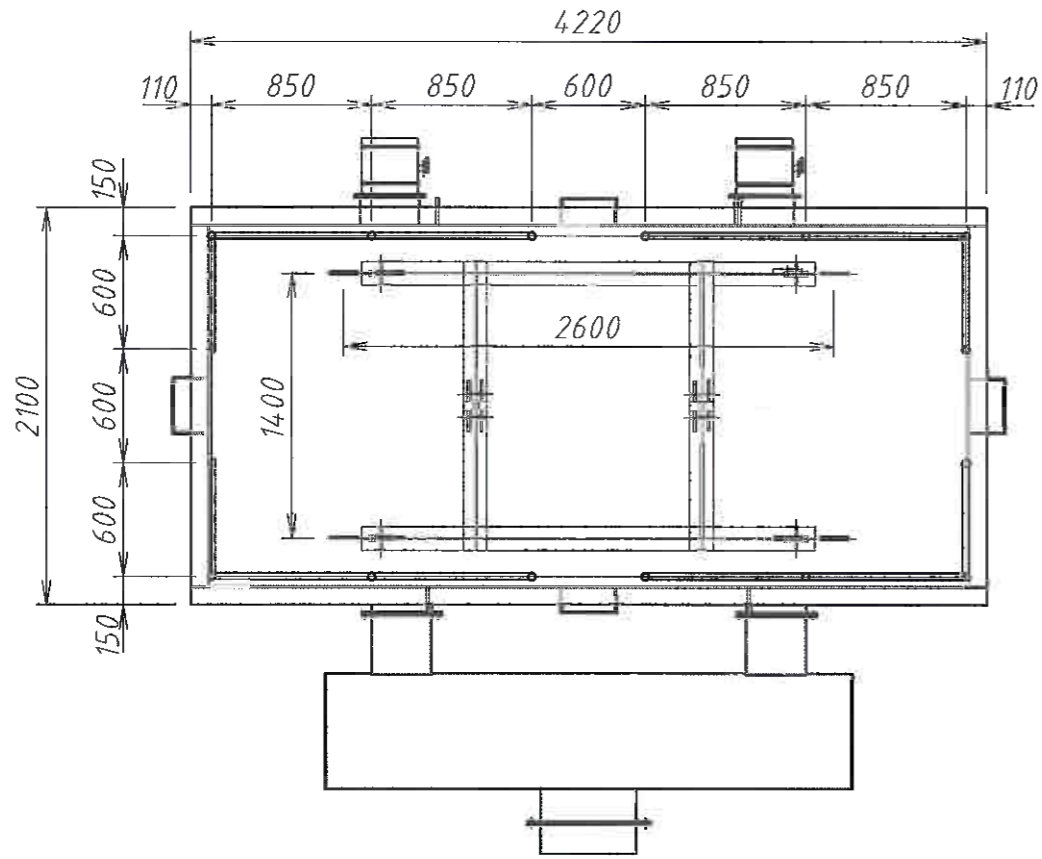
設計	製図	検図	承認	作図	尺度
	narita	ueda		20.6.4	1:40
品名	活性炭固定型空気処理器 組図				
図番	12-1142	 UEDA Co., Ltd.			



設計	製図	検図	承認	作図	尺度
	narita	ueda		20.6.4	1:40
品名	活性炭固定型空気処理器 ハーゼット組図				
図番	12-1142-1	 UEDA Co., Ltd.			



設計	製図	検図	承認	作図	尺度
	narita	ueda		20.6.4	1:40
品名	活性炭固定型空気処理器 組図				
図番	12-1142	 UEDA Co., Ltd.			



設計	製図	検図	承認	作図	尺度
	narita	ueda		20.6.4	1:40
品名	活性炭固定型空気処理器 ハーネット組図				
図番	12-1142-1	 UEDA Co., Ltd.			