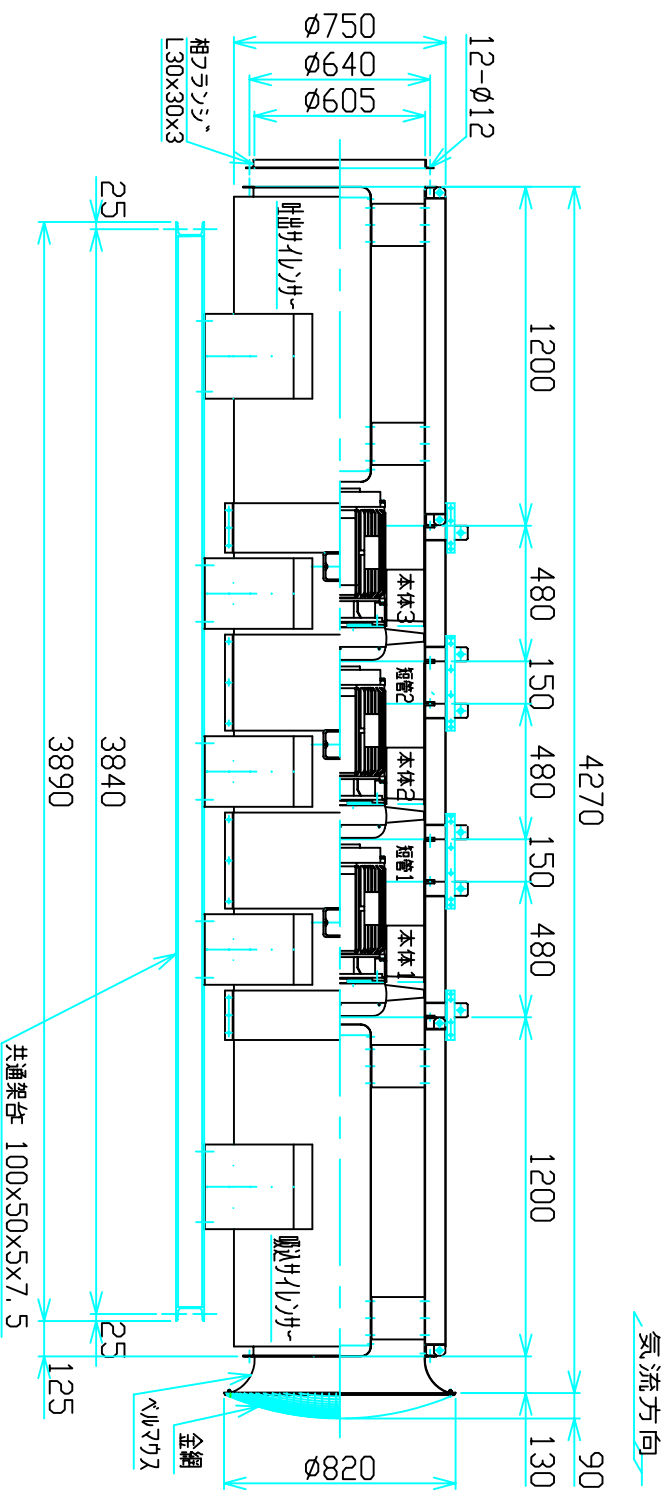
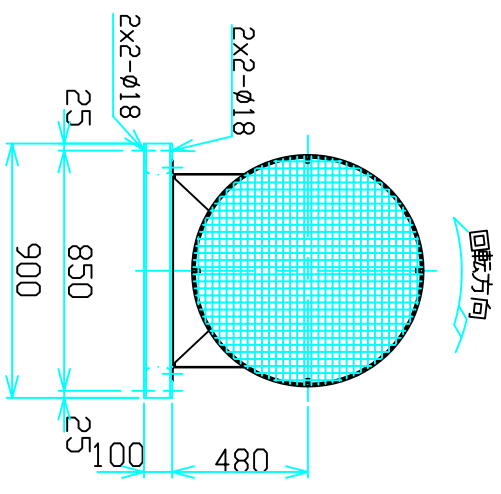


Model SF600-13B-15(2) TRR
 Capacity 450/500m³/min x 360/300mmAqTP
 Motor 15kWx3, 2P, 200/220V, 50/60Hz, 3Ø
 Serial No. _____
 概算質量 約 920 kg/1台
 製作台数 _____ 台
 塗装 内外面共: エポキシ N8



気流方向



回転方向

吐出拡径(φ800)はオフショツ
 送風機起動操作(Y-△起動)はオフショツ

Date	Revisions	Incl. No.	Drd. No.			Messrs
2002.10.22	塗装名変更		App.	Chd.	Drawn	Project Title
					坪内	
			Drawing No.			Drawing Title
			1-22069a			停止時可变ピツチ型軸流送風機 仮設用SFファン外形寸法図(ファン部遮音付)
			Scale			
			1/15			
			Date			
			2002.3.26			



エヌ・ジエイ・アキシベーン 株式会社
 N. J. AXIVANE CO., LTD