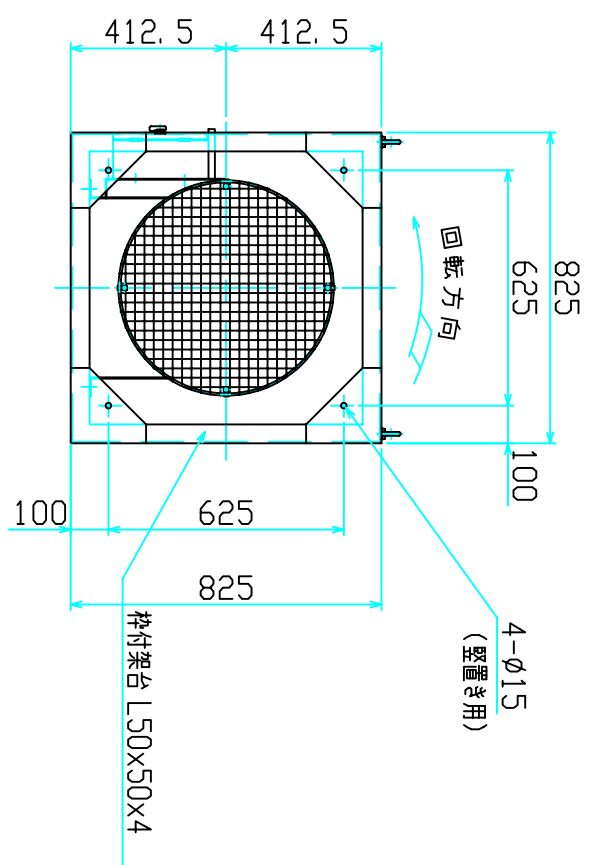
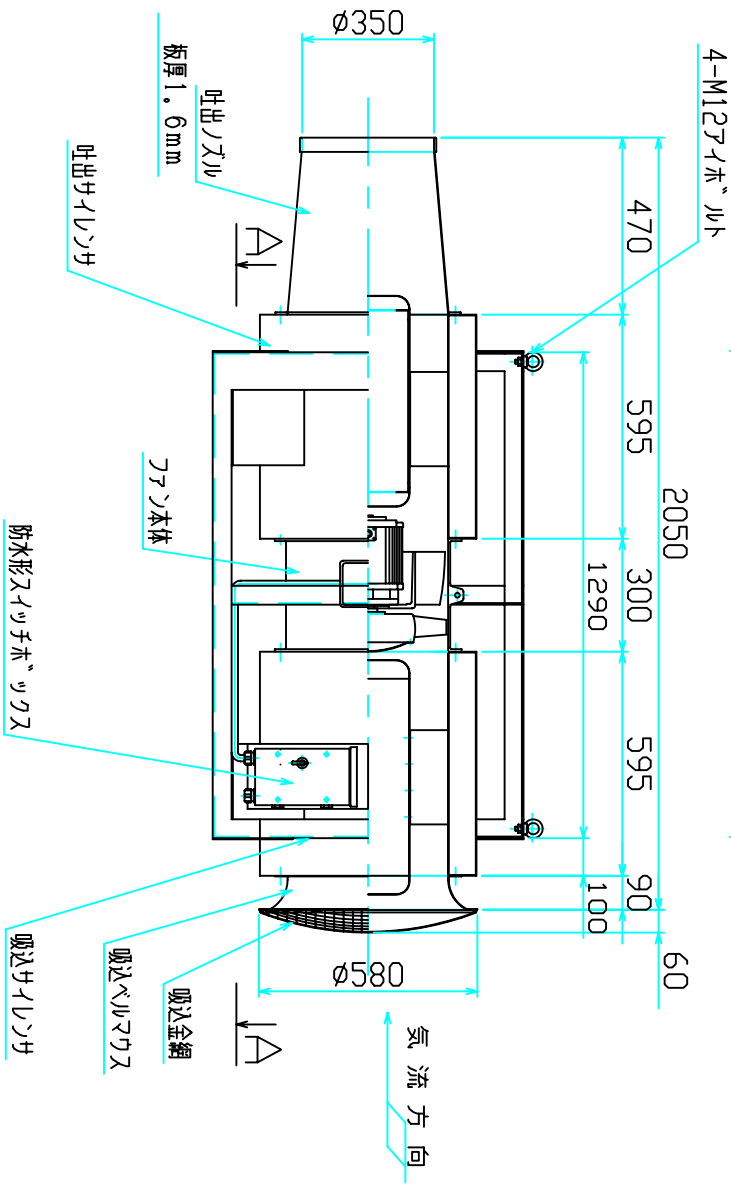
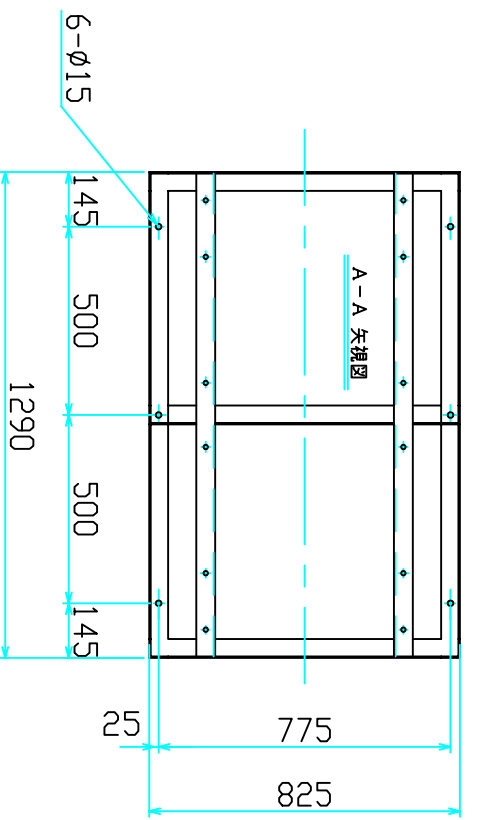


Model SF425-10B-2.2(2)RR  
 Capacity 140 m<sup>3</sup>/min X 70 mmAqTP  
 Motor 2.2kW, 2P, 200/220V, 50/60Hz, 3Ø  
 SERIAL No.  
 概算質量 約 200 kg/1台  
 製作台数 台  
 塗装 内外面共 : エポキシー N8



イヌ・シ・エイ・アキシバ・イン 株式会社

N. J. AXIVANE CO., LTD

Date	Revisions
2002.10.22	塗装名変更
	坪内

Date	Ind. No.	Drd. No.	Messrs
99. 8. 18			
Scale 1/15			
App. Chd. Drawn			
1-99158a		松村	Project Title
			Drawing Title
			停止時可变ピッチ型軸流送風機
			仮設用SFファン外形寸法図