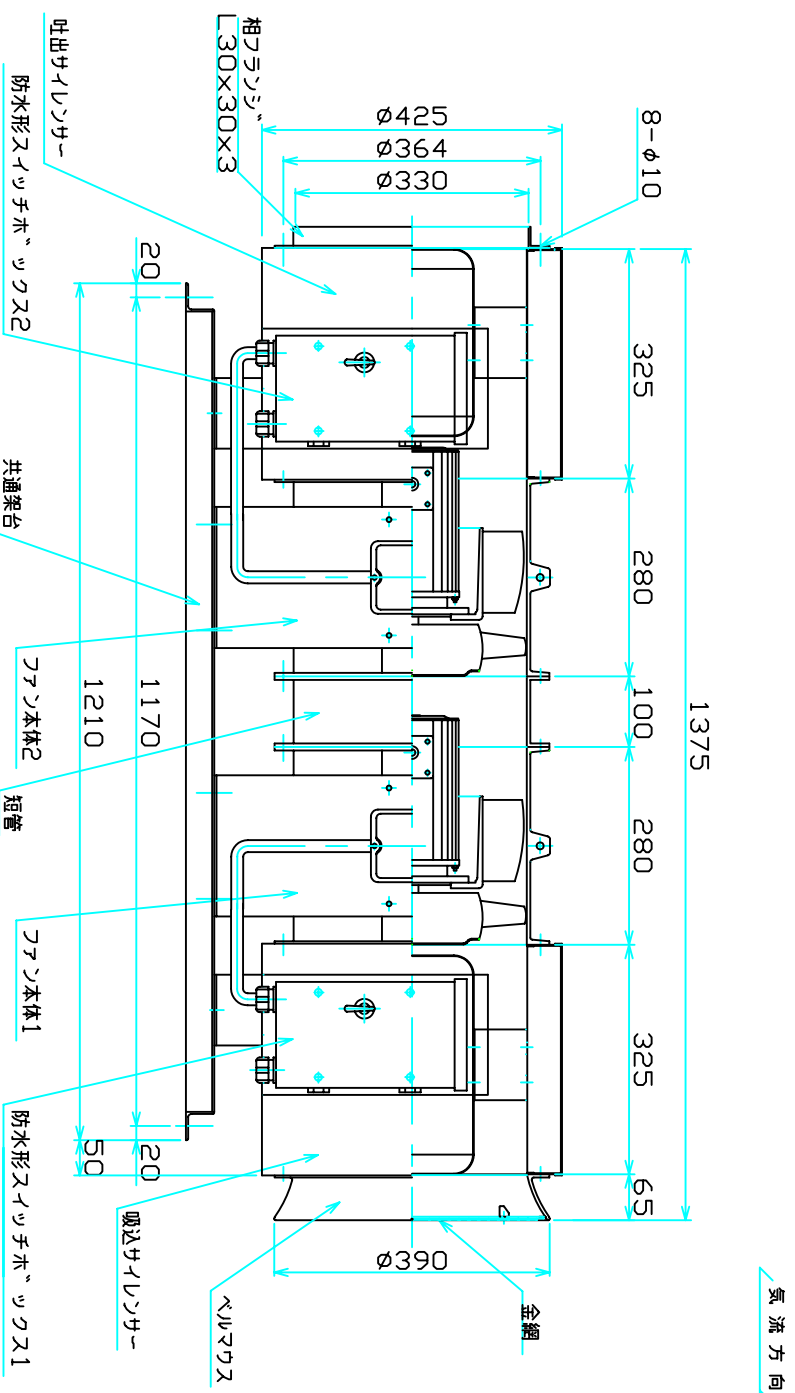
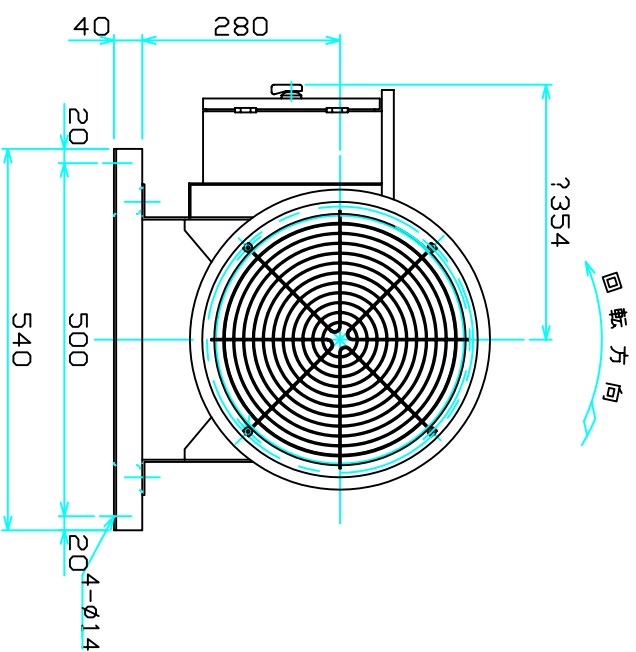


Model SF325-8B-1.5(2)WRR
 Capacity 70m³/min x 110mmAqTP
 Motor 1.5kWx2, 2P, 200/220V, 50/60Hz, 3ø
 Serial No. 概算質量 約 125 kg/1台
 製作台数 台
 塗装 内外面共: エポキシ N8



気流方向



| Date | Revisions | Incl. No. | Drd. No. | | | Messrs |
|--------------|-----------------------------|-----------|------------|-------------|------|---------------------------------|
| 2002. 4. 2 | P0表示及びモーラ寸法抹消 | 坪内 | | | | |
| 2002. 7. 25 | ヘルラスをアルミ鋳物製に変更及び金網をフラソト形に変更 | 松村 | Date | App. | Chd. | Drawn |
| 2002. 10. 22 | 塗装名変更及びフラソ記入 | 坪内 | 2001. 4. 5 | 1-21136c | | 坪内 |
| | | | Scale | Drawing No. | | Project Title |
| | | | 1/8 | 1-21136c | | Drawing Title |
| | | | | | | 停止時可変ピッチ型軸流送風機 仮設用SFフラソ外形寸法図 |



エヌ・ジエー・アキシベーン 株式会社
 N. J. AXIVANE CO., LTD