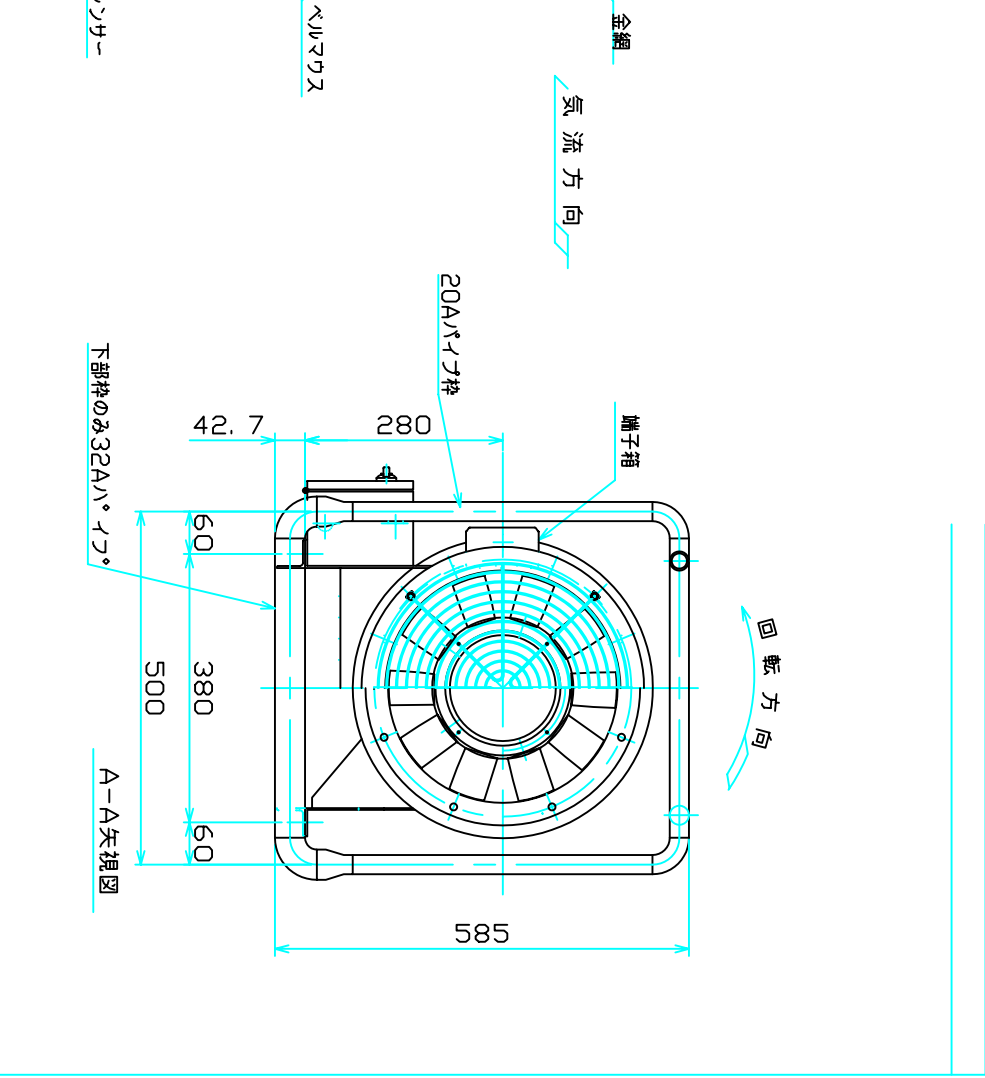
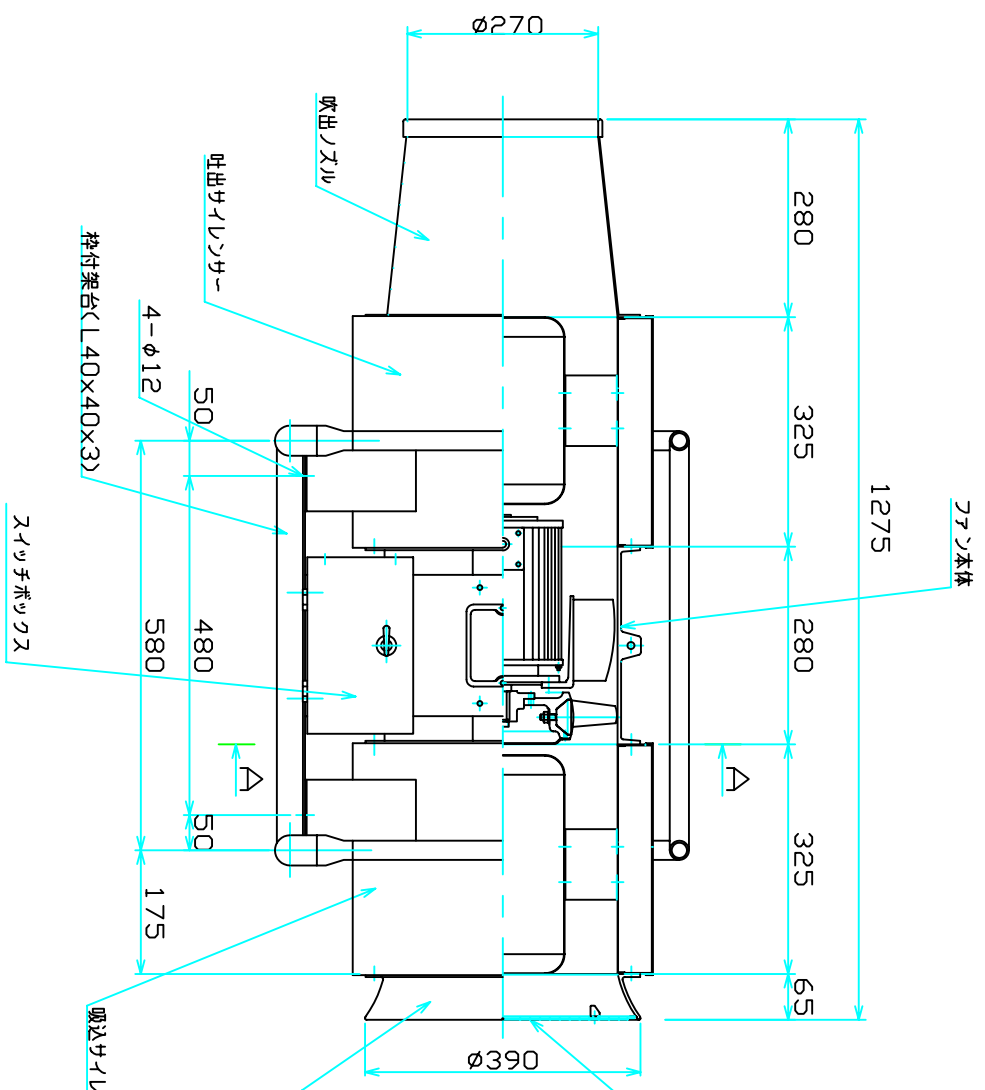



Model SF325-8B-1.5(2)RR  
 Capacity 80 m<sup>3</sup>/min x 45mmAqTP  
 Motor 1.5kW, 2P, 200/220V, 50/60Hz, 3Ø  
 Serial No. \_\_\_\_\_  
 概算質量 約 65 kg/1台  
 製作台数 \_\_\_\_\_ 台  
 塗装 内外面共: エポキシ N8



Date		Revisions		Date		Ind. No.		Drd. No.		Messrs	
2002. 7. 29	配線関係の高機能子箱及びスイッチホックの取付向き修正	坪内		2002. 3. 27							
2002. 9. 26	フック記入	坪内		Scale	1/8	App.	Chd.	Drawn	坪内	Project	Title
2002. 10. 22	塗装名変更	坪内		Drawing No.	1-22078C					Drawing	Title
<p style="text-align: center;">    <b>イヌ・シィ・エイ・アキシベーン 株式会社</b>  <b>N. J. AXIVANE CO., LTD</b> </p> <p style="text-align: center;">           停止時可変ピッチ型軸流送風機            仮設用SFファン外形寸法図         </p>											