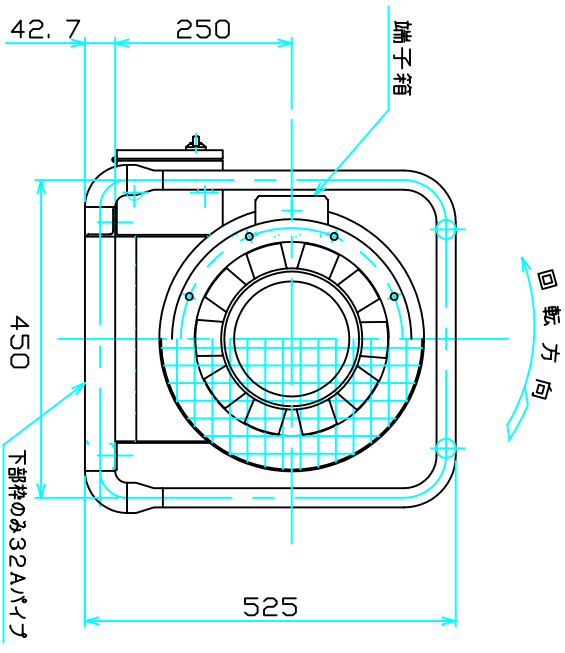
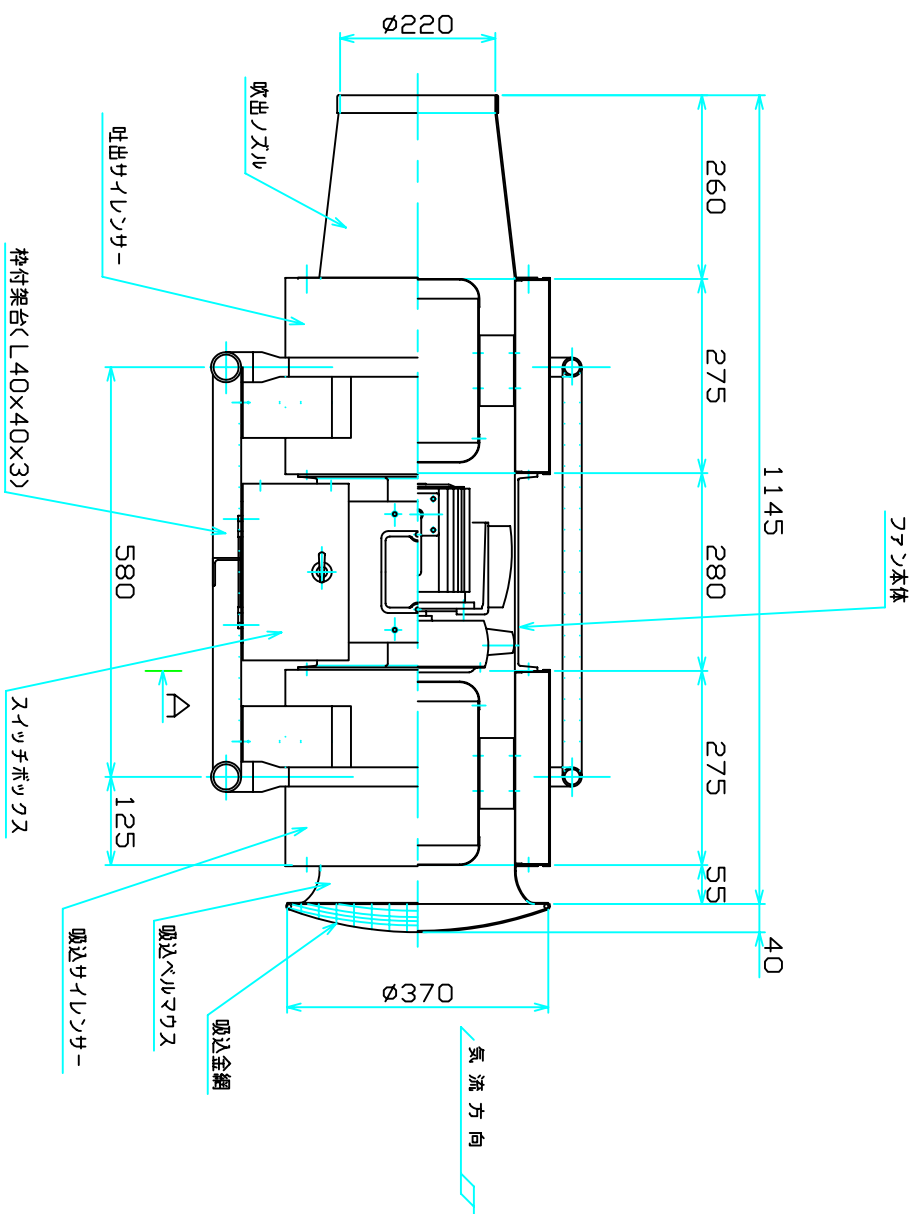


Model SF275-8B-0.6(2)RR
 Capacity 40 m³/minx 2ΦmAgTP
 Motor 0.6kW, 2P, 200/220V, 50/60Hz, 3Φ
 Serial No.
 概算質量 約 55 kg/1台
 製作台数 台
 塗装 内外面共: エポキシ N8



A-A矢視図

Date	Revisions	Incl. No.	Drtd. No.			Messrs
2002. 7. 29	配線関係の端子箱及びスイッチボックス取付向き修正	坪内				
2002. 10. 22	塗装名変更	坪内	Date '99. 8. 18	App. Chd.	Drawn 坪内	Project Title
			Scale 1/8	Drawing No. 1-99156b		Drawing Title

イノシエイ・フジベーン 株式会社
 N. J. AXIVANE CO., LTD

停止時変ピッチ型軸流送風機
 仮設用SFファン外形寸法図