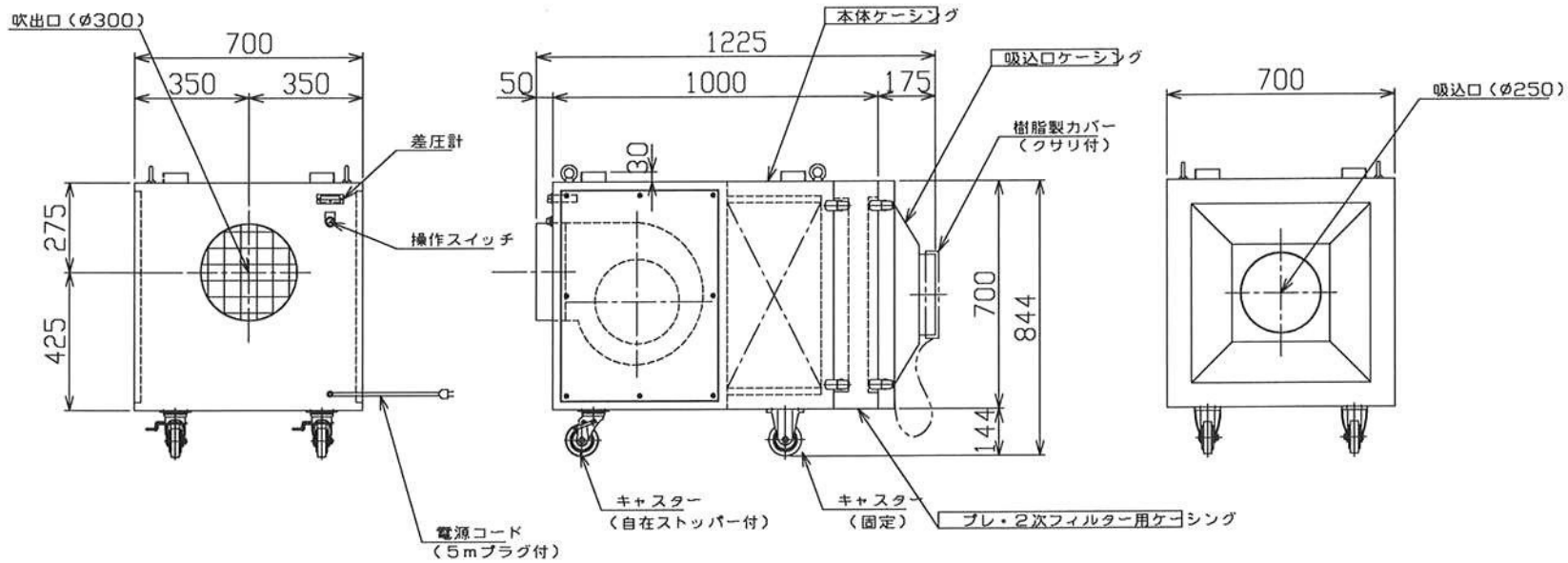



仕様	
型式	MDFU-33Z(S)
処理風量	33/42 m ³ /min
ファ	最大風量: 40/48 m ³ /min 0.4KW×1台
外形寸法	700W×1225L×844H
HEPAフィルタ	計数法0.3μmにて99.97%以上 10×610×290t×1枚 (多風量型) 定格風量: 5 m ³ /min 合板枠+アルミセパレータ
2次フィルタ	合成繊維不織布 比色法30% 594×594×45t×1枚 フィルタ枠: 紙
プレフィルタ	合成繊維不織布 重量法82% 610×610×25t×1枚 フィルタ枠: アルミ
ケーシング	鋼板製メラミン樹脂焼付塗装仕上
操作スイッチ	ファン運転スイッチ (強-弱-切)
付属品	差圧計 (HEPAフィルタ用) キャスター (φ100自在ストッパー付×2ヶ、固定×2ヶ)
塗装	色御指定色
電源	源C100V-1φ、50/60HZ
重量	約135Kg



Title	負圧集塵器
Drawing No.	MDFU-33Z(S)
 伸栄産業株式会社	