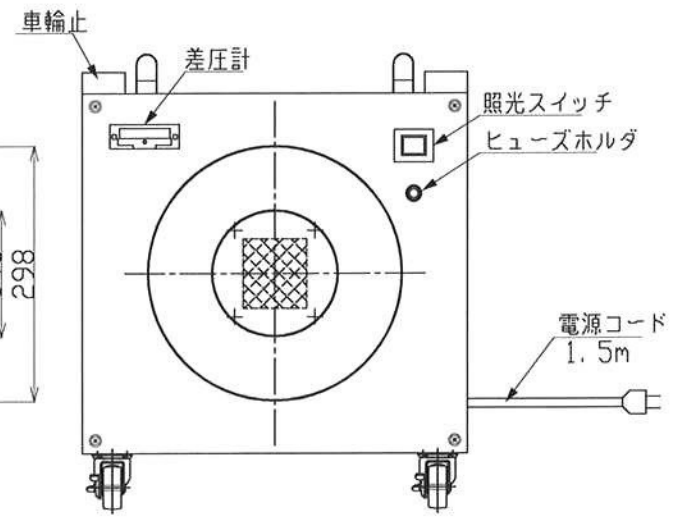
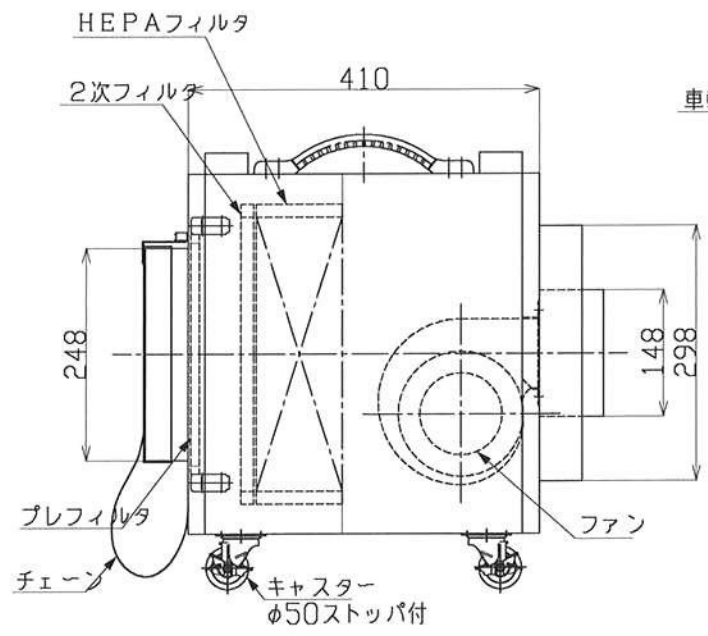
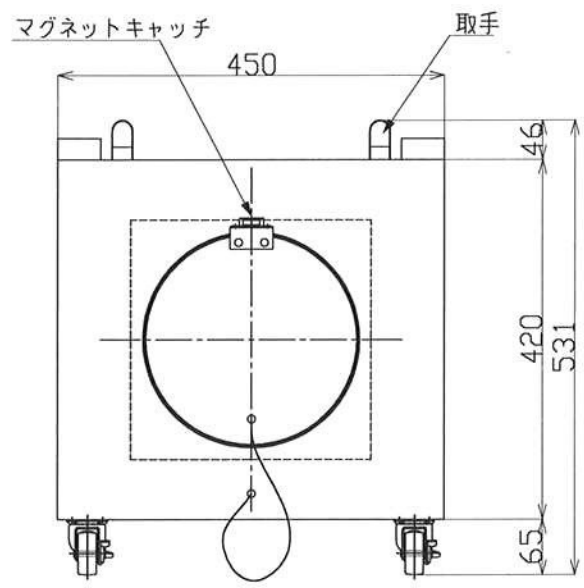


仕 様	
型 式	MDFU-7Z(S)
風 量	5CMM/7CMM
外形寸法	450W×535L×531H
HEPAフィルタ	計数法0.3μmにて99.97%以上 350×350×100t×1枚(多風量型)
2次フィルタ	合成繊維不織布 重量法76% 350×350×15t×1枚 フィルタ枠:アルミ
プレフィルタ	合成繊維不織布 重量法63% 280×280×10t×1枚 フィルタ枠:アルミ
フ ァ ン	60W×1台
ケーシング	鋼板製メラミン樹脂焼付塗装仕上
操作スイッチ	ファン運転スイッチ(強弱切替無、照光式)
付 属	差圧計(HEPAフィルタ用) キャスター、取手
塗 装	シルバー/グリーン
電 源	AC100V-1φ、50/60HZ
重 量	約25Kg



Title 負圧集塵器
Drawing No. MDFU-7Z(S) Rev No.
伸栄産業株式会社