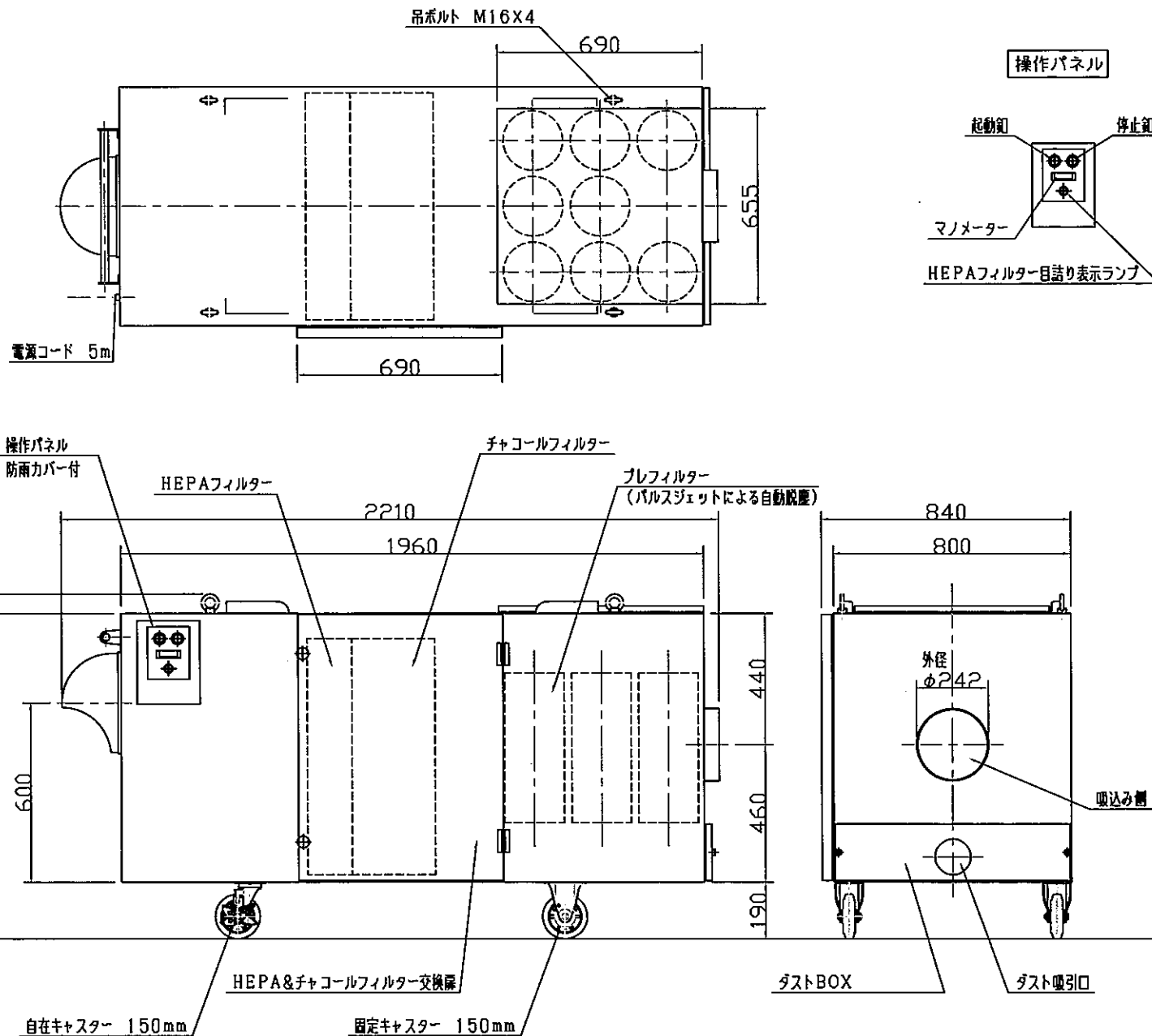


名称	仕様
最大風量	50/60m ³ /min
運転・起動方式	電動機直入起動方式
風量制御方式	
① ファン	型式 : EJD5F(A) 専用ファン 3.7kW/200V/50/60Hz
② 1次フィルター	捕集効率 : 0.3μm×99% ろ過面積 : 2.2m ² /本×8本=17.6m ² 寸法 : φ200mm×L500mm/個 再生方式 : エアーパルス自動再生方式
③ 活性炭フィルター	活性炭 : 活性炭フィルター 吸着面積 : 1.6m ² 寸法 : W790mm×H760mm×D280mm
④ HEPAフィルター	捕集効率 : 0.3μm×99.97%以上 処理風量 : 65m ³ /min 寸法 : W790mm×H760mm×D150mm
⑤ ベビコン	吐出空流量 : 45リットル/min (50Hz) 53リットル/min (60Hz) 吐出圧力 : 0.69MPa 出力 : 0.4kW/200V
⑥ レシーバータンク	全容量 : 30リットル 最高使用圧力 : 0.8MPa
⑦ 設計重量 外形寸法	: 365kg : W840mm×L2210mm×H1155mm
⑧ 吸入口と吐出口	吸入口 : φ250mm×1個 吐出口 : φ300mm×1個



SPECIFICATIONS FOR	
CUSTOMER	JOB NO.

TITLE
超微細粉塵処理用集塵機
EJD5F 外形図

REV.	NO.	NOTE

株式会社 荏原製作所	
DRAWN BY K.TERAU	SCALE DATE
DESIGNED	
CHECKED M.IGARASHI	DOG. NO
APPROVED Y.KAMODA	07061501