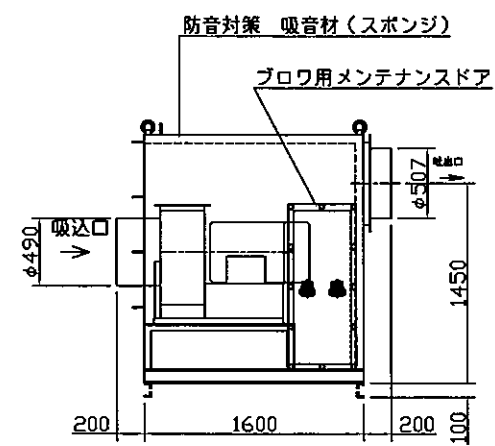
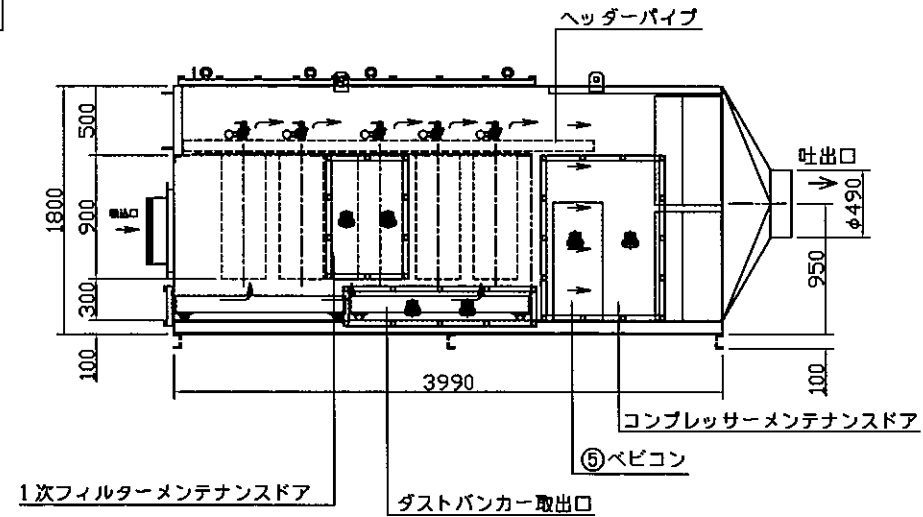
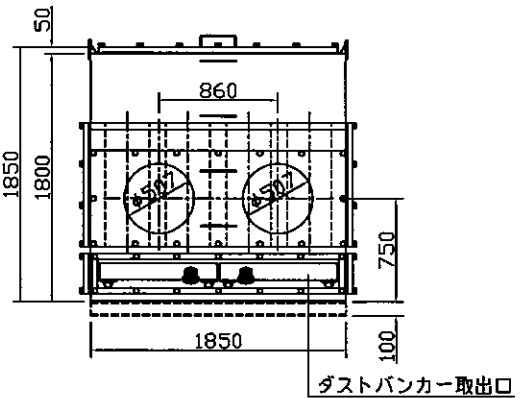
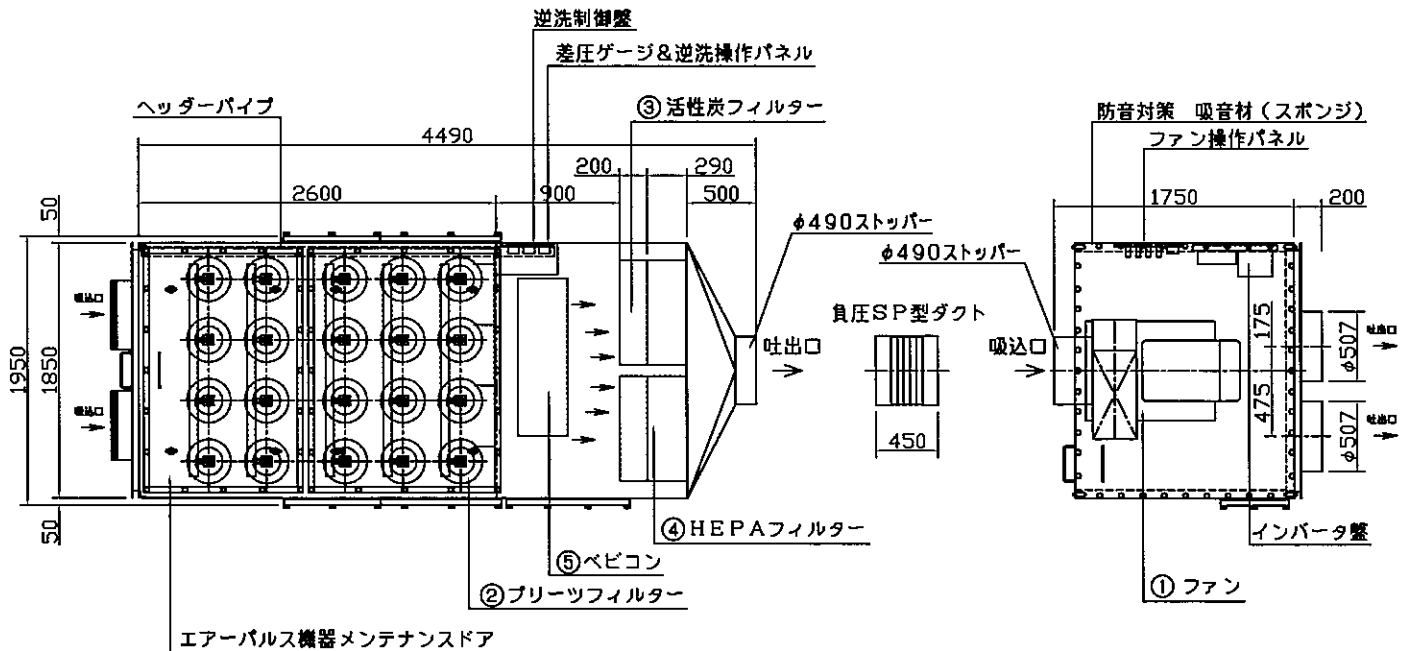


名称	仕様												
最大風量	405m ³ /min												
運転・起動方式	インバータ制御運転方式												
風量制御方式	インバータ手動風量制御方式												
① ファン	型式 : SMP30L-2P-No3 30KW/200V/60Hz												
② 1次フィルター	捕集効率: 0.3μm×20% ろ過面積: 12m ² /個×20個=240m ² 素材 : ポリエステル 寸法 : φ320mm×L900mm/個 異数 : 20個 再生方式: エアーパルス自動再生方式												
③ 活性炭フィルター	吸着面積: 2.2m ² /個×4個=8.8m ² 寸法 : W760mm×H790mm×D200mm/個 異数 : 4個												
④ HEPAフィルター	捕集効率: 0.3μm×99.99% 処理風量: 54.6m ³ /min/個×8個=436.8m ³ /min 素材 : マイクログラスファイバー 寸法 : W392mm×H755mm×D292mm/個 異数 : 8個												
⑤ ベピコン	<table border="1"> <thead> <tr> <th></th> <th>FY0001~0005</th> <th>FY0006以降</th> </tr> </thead> <tbody> <tr> <td>吐出空気量</td> <td>187m³/min (50Hz)</td> <td>192m³/min (50Hz) 240m³/min (60Hz)</td> </tr> <tr> <td>吐出圧力</td> <td>0.93MPa</td> <td>0.93MPa</td> </tr> <tr> <td>出力</td> <td>1.5KW/200V</td> <td>2.2KW/200V</td> </tr> </tbody> </table>		FY0001~0005	FY0006以降	吐出空気量	187m ³ /min (50Hz)	192m ³ /min (50Hz) 240m ³ /min (60Hz)	吐出圧力	0.93MPa	0.93MPa	出力	1.5KW/200V	2.2KW/200V
	FY0001~0005	FY0006以降											
吐出空気量	187m ³ /min (50Hz)	192m ³ /min (50Hz) 240m ³ /min (60Hz)											
吐出圧力	0.93MPa	0.93MPa											
出力	1.5KW/200V	2.2KW/200V											
⑥ レシーパタンク	<table border="1"> <thead> <tr> <th></th> <th>FY0001~0005</th> <th>FY0006以降</th> </tr> </thead> <tbody> <tr> <td>全容積</td> <td>70リットル</td> <td>80リットル</td> </tr> <tr> <td>使用圧力</td> <td>1.05MPa</td> <td>1.05MPa</td> </tr> </tbody> </table>		FY0001~0005	FY0006以降	全容積	70リットル	80リットル	使用圧力	1.05MPa	1.05MPa			
	FY0001~0005	FY0006以降											
全容積	70リットル	80リットル											
使用圧力	1.05MPa	1.05MPa											
⑦ 設置重量 外形寸法	フィルター室 : 2800kg W1950mm×L4490mm×H1800mm ファン室 : 1100kg W1950mm×L2000mm×H1800mm 総重量 : 3900kg												
⑧ 吸込口と吐出口	吸込口 : φ508mm×2個 吐出口 : φ508mm×2個												



SPECIFICATIONS FOR	
CUSTOMER	JOB NO.

TITLE
超微細粉塵対策型集塵機 EJD400F 外形図

REV.	NO.	NOTE

株式会社 荏原製作所	
DRAWN BY K.TERAD	SCALE DATE
DESIGNED	
CHECKED M.IGARASHI	DOG. NO
APPROVED Y.KAMODA	08071701