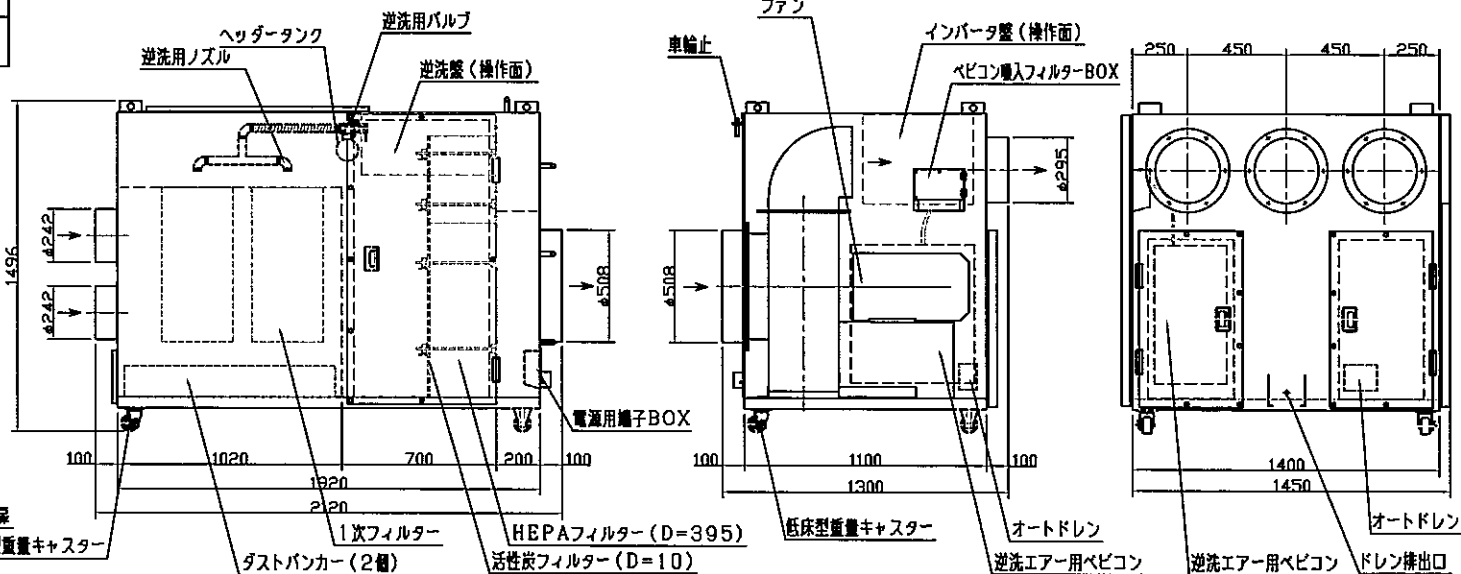
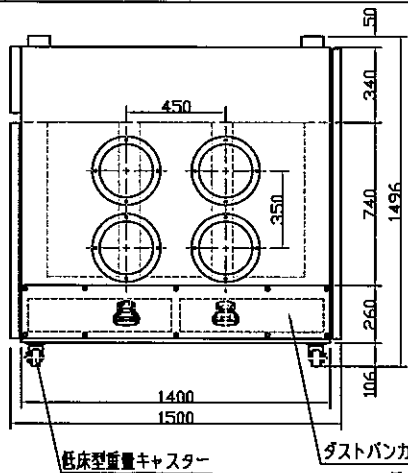
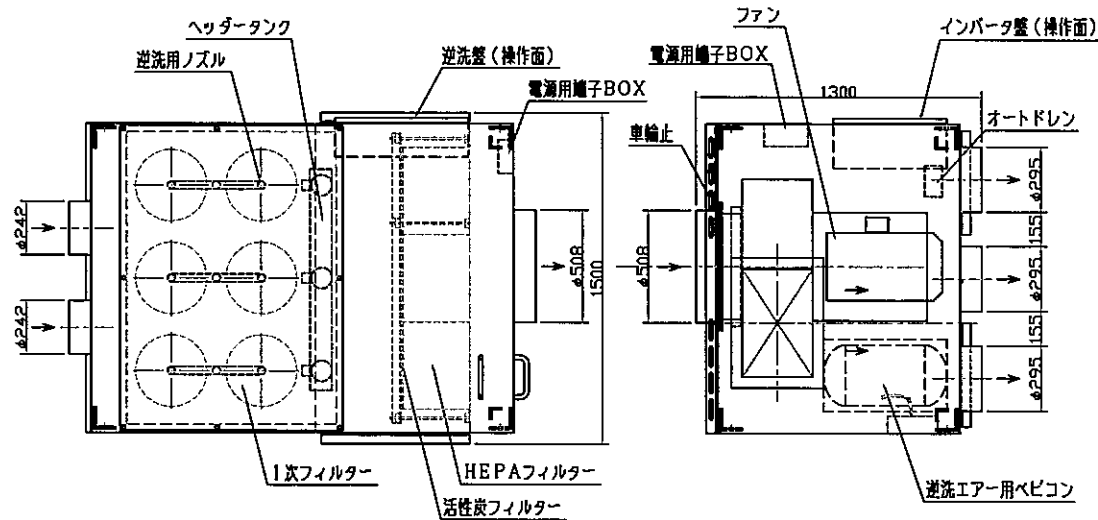


名称	仕様
最大風量	225m <sup>3</sup> /min
運転・起動方式	インバータ制御運転方式
風量制御方式	インバータ手動風量制御方式
① ファン	型式 : SMP30-2P-No3 15KW/200V/60Hz
② 1次フィルター	捕集効率: 0.3μm×20% ろ過面積: 9m <sup>2</sup> /個×6個=54m <sup>2</sup> 素材 : ポリエステル 寸法 : φ320mm×L700mm/個 員数 : 6個 再生方式: エアーパルス自動再生方式
③ 活性炭フィルター	活性炭 : 活性炭フィルター 吸着面積: 0.3m <sup>2</sup> /個×4個=1.2m <sup>2</sup> 寸法 : W395mm×H760mm×D10mm/個 員数 : 4個
④ HEPAフィルター	捕集効率: 0.3μm×99.97% 処理風量: 56.25m <sup>3</sup> /min/個×4個=225m <sup>3</sup> /min 素材 : マイクロガラスファイバー 寸法 : W395mm×H760mm×D290mm/個 員数 : 4個
⑤ ベビコン	吐出空気量: 85リットル/min (50Hz) 100リットル/min (60Hz) 吐出圧力: 0.80MPa 出力 : 0.75KW/200V
⑥ レシーバタンク	全容積 : 30リットル 使用圧力: 1.05MPa
⑦ 設計重量 外形寸法	フィルター室 : 900kg W1500mm×L2120mm×H1496mm ファン室 : 710kg W1500mm×L1300mm×H1496mm 総重量 : 1610kg
⑧ 吸込口と吐出口	吸込口 : φ242mm×4個 吐出口 : φ295mm×3個



SPECIFICATIONS FOR		TITLE	REV.	NO.	NOTE	株式会社 荏原製作所	
CUSTOMER	JOB NO.	超微細粉塵対策型集塵機 EJD230F 外形図				DRAWN BY K.TERAO	SCALE DATE
						DESIGNED	
						CHECKED M.IGARASHI	DOG. NO
						APPROVED Y.KAMODA	10022201C