

可搬式作業台

SGペガ

特徴

- 作業床がワイドな500mm幅 ●踏み枠幅もワイドな55mm（従来品40mm）
- 手掛り棒が4本標準装備(LL、L) ●踏み外し防止ボタン付 ●工具が不要なワンタッチ操作



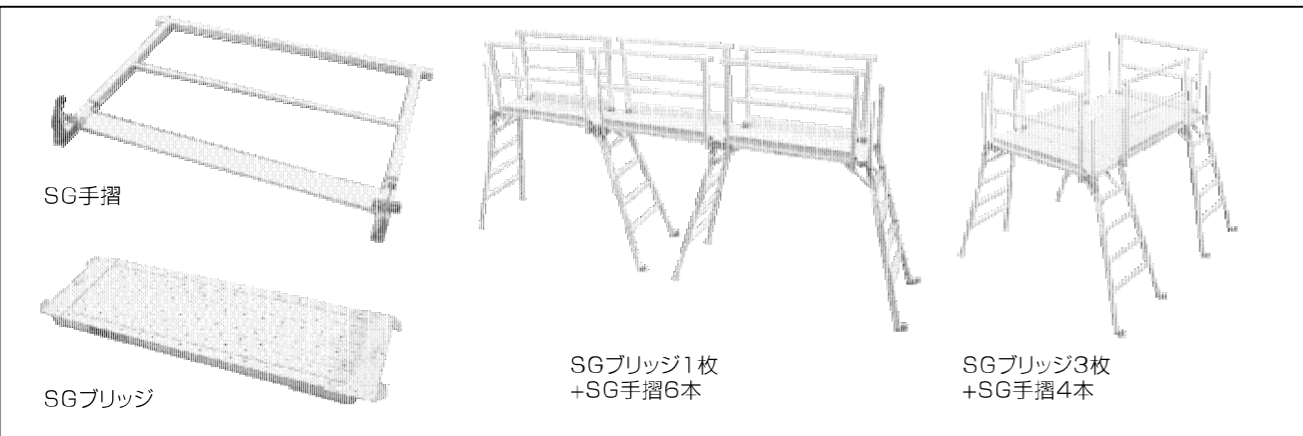
SGペガLL+手摺2本



SGペガL



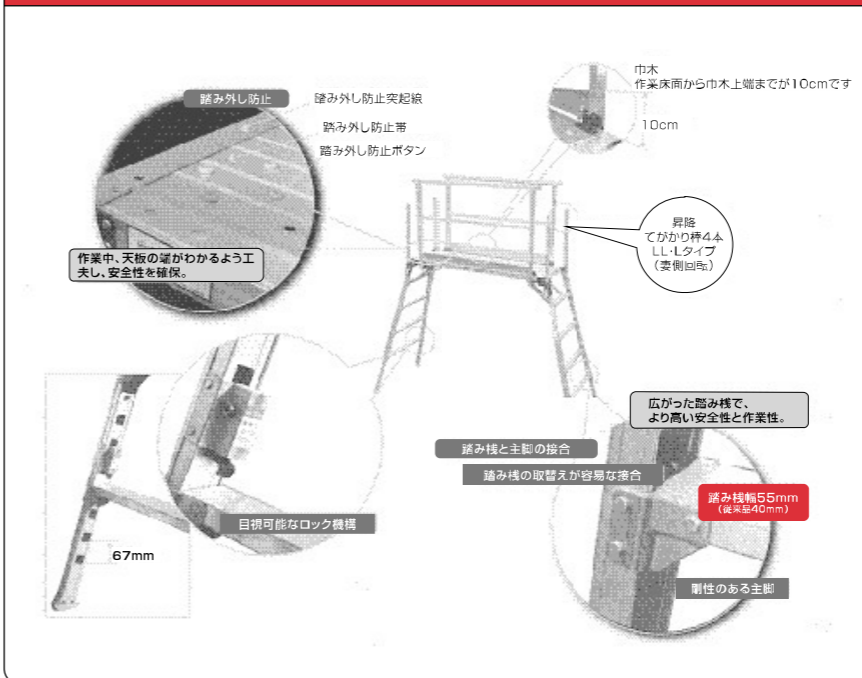
SGペガM



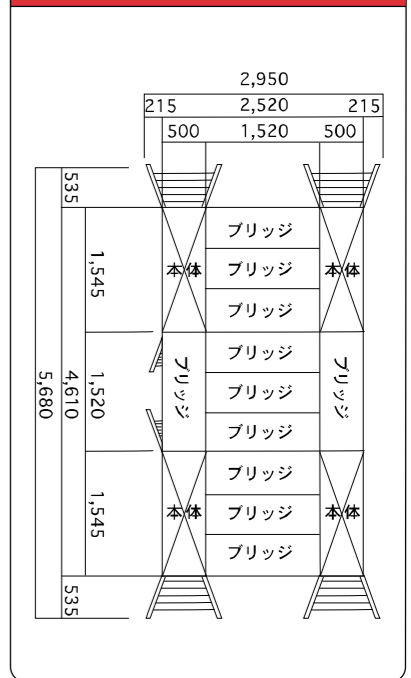
商品コード	EHL S17	EHL S16	EHL S10	
メーカー	ジーオーピー			
型式	LLタイプ	Lタイプ	Mタイプ	
サイズ	天板長さ(mm)	1,545	1,545	1,545
	側板幅(mm)	500	500	500
	最小高さ(mm)	1,350	1,200	720
	最高高さ(mm)	1,750	1,600	1,050
最大積載荷重 (kg/台)	150	150	150	
質量 (kg/台)	23.5	22.7	16.0	
高さ調節	6段階	6段階	5段階	
積載可能台数	4t	50	50	50
	大型10t	70	70	70

積載可能台数はボディにより異なります。 ※改良のため、寸法や仕様を予告なく変更することがあります。

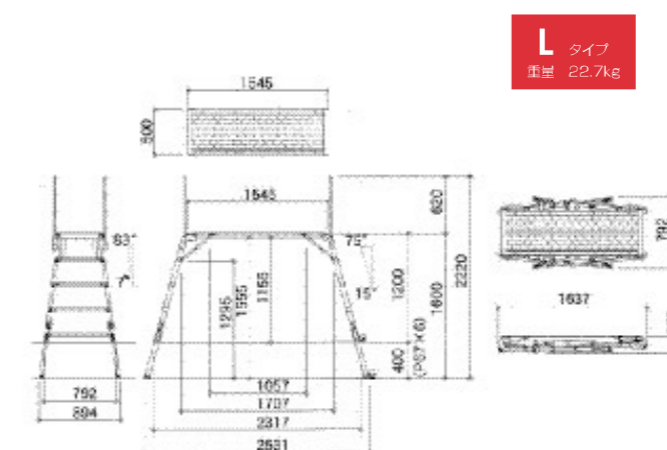
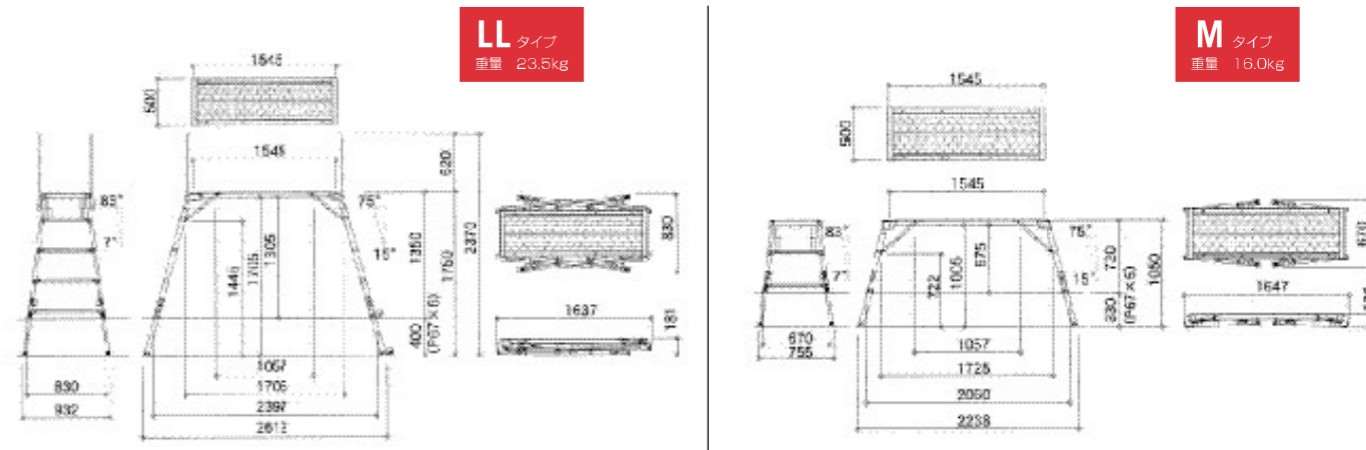
安全装備



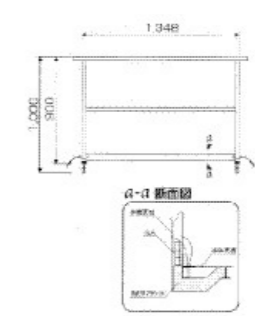
配置例



外形図

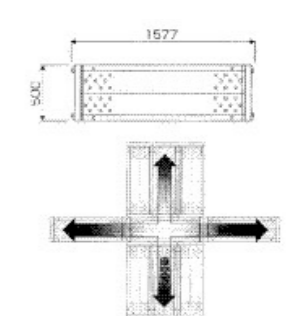


SG補助手摺 (5.8kg)
商品コード EHL S01



船底構造により、揺れの少ない確実な固着ができ、長期に渡って十分な強度を保持できます。
※SGブリッジに脱着可能です。

SGブリッジ (8.2kg)
商品コード EHL S02



1種類で、直列方向・直交方向のどちらでも、敷設可能

(社) 仮設工業会認定品