



活性炭吸着塔

- 各種水、VOC、臭気、COD洗浄に最適です。
- Dタイプ ドラム缶容量200Lと350Lの2種類をご用意しております。
- Sタイプ オールステンレス製、逆洗機付き。

TE1 S020G
TE1 S035G



商品コード	TE1 S020G	TE1 S035G	TE1 T130G	TE1 S020W
メーカー	カルボンカーボンジャパン			
タイプ	気相			液相
活性炭充填質量 (kg)	66	100	510	75
全長 L (mm)	φ 610	φ 745	φ 1,140	φ 567
全高 H (mm)	895	965	1,850	895
質量 (kg)	130	210	350	170

用途

- 液体中のVOC除去・ダイオキシン除去・COD除去など。
- 気体中のVOC除去・臭気除去。各種有害ガス除去。

TE1 T130G



組合せ品

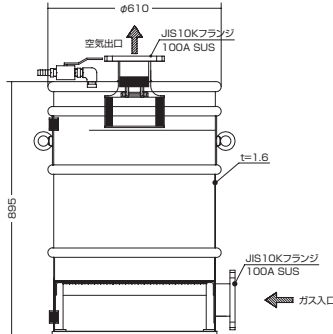
・気液分離装置



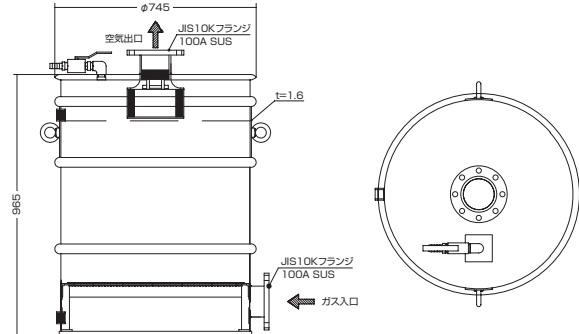
呼称	商品コード	型式	カタログ掲載頁
気液分離装置	TD2 05582	ASC-8T	28

寸法図

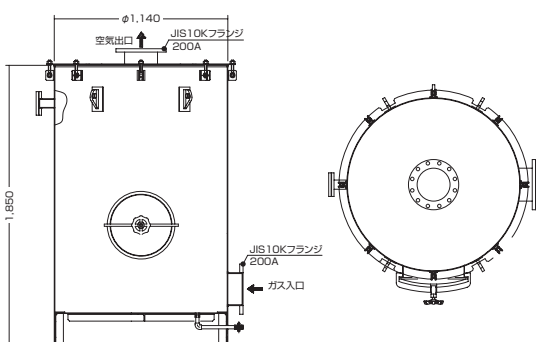
TE1 S020G



TE1 S035G



TE1 T130G



TE1 S020W

