

# ターボブローア

- インバータ盤、ブローアを防音BOX内に納めた**低騒音ブローア**  
(BDA 03700 002(SME-09037)で77.5dB(A)以下)。



商品コード	BDA 02200 001	BDA 03000 001	BDA 03700 001	BDA 03700 004	BDA 03700 002	BDA 05500 002	BDA 05500 001
メーカー	三井三池製作所				サンコー工業	三井三池製作所	サンコー工業
型式	MAC30-22	MAC60-30	MAC80-37	MAC80V-37	SME-09037	MAC135C-55	SME-14055
送排気区分	送気			排気	送排気		
周波数 (Hz)	50/60兼用						
電圧 (V)	三相 200/220						
風量 (m <sup>3</sup> /min)	30	60	80		90	135	140
静圧 (kPa)	14.7						
出力 (kW)	22	30	37		55		
寸法	全長L (mm)	1,360	1,460	1,455	1,700	1,660	1,700
	全幅W (mm)	1,380	1,480	1,705	1,990	1,700	1,990
	全高H (mm)	1,400	1,500	1,900	1,620	1,700	1,620
質量 (kg)	770	850	900	1,210	1,400	1,940	1,600
騒音値 [dB(A)]	80	81		77.5	82	79.5	

※騒音値は60Hz運転時に測定した値です。

## 付属品

- ・プレフィルタ  
SME型用



### ■SME型

対応機種	寸法(L × W × H)(mm)	メーカー	数量(送気 / 排気)
SME-09037 SME-14055	850 × 850 × 50	麻益	1

### ■MAC型

対応機種	寸法(L × W × H)(mm)	メーカー	数量(送気)
MAC30-22 MAC60-30	500 × 500 × 25	麻益	1
MAC80-37 MAC80V-37	750 × 750 × 25		1
MAC135C-55	900 × 900 × 25		1

※排気型のフィルタに関しては、現場使用条件により異なりますのでご相談ください。

※型式によってフィルタのサイズが異なります。

▲納入時は付属品として取付けてありますが、追加は販売となります。

▶風管・関連販売品につきましては、P29をご参照ください。

## 用途

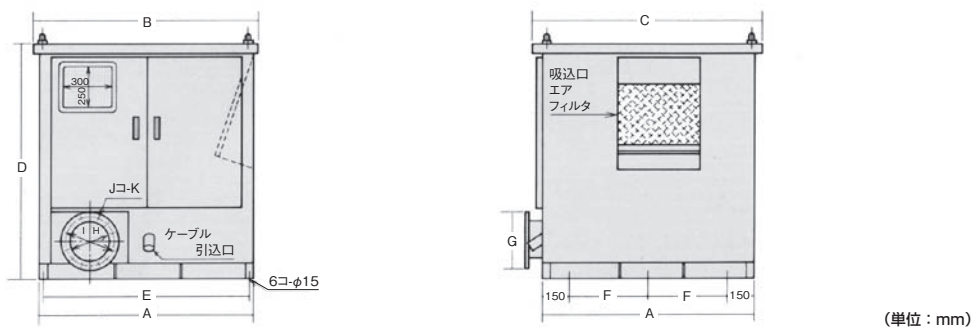
- ・小断面シールド現場に。
- ・推進工事現場に。

## 定風量自動コントロール機能

風管が接続延長されても、あらかじめ設定した一定風量を自動供給しますので工事進捗を気にせずご使用いただけます。  
また、接続風管長が短い間は自動的に回転数を下げるので、大幅な電力削減が可能です。

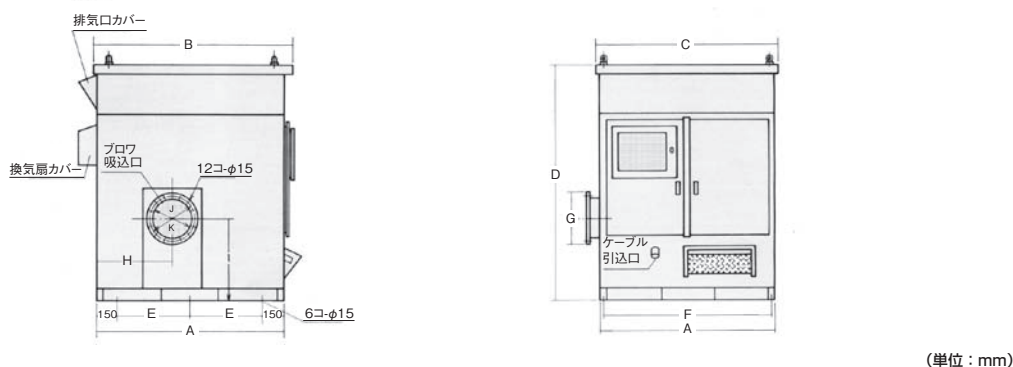
### 外形寸法図

#### ■送気型



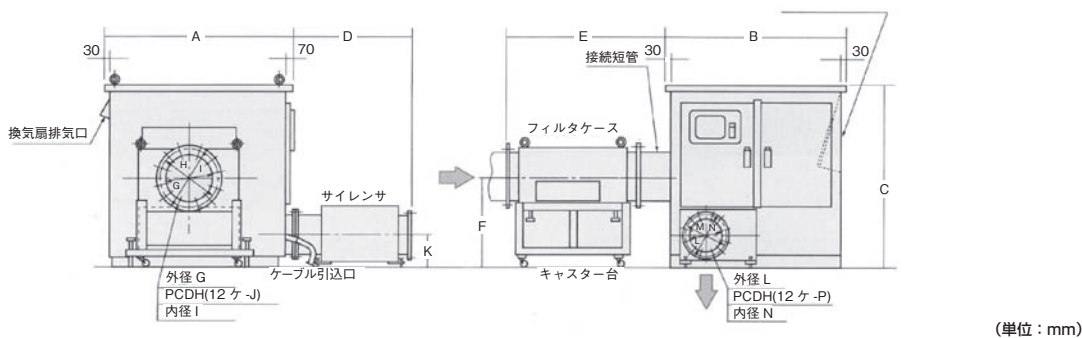
型式	A	B	C	D	E	F	G	H	I	J	K
MAC30-22	1,300	1,360	1,380	1,400	1,260	500	φ325	φ225	PCD285	8	φ14.5
MAC60-30	1,300	1,360	1,380	1,400	1,260	500	φ350	φ250	PCD310	12	φ14.5
MAC80-37	1,400	1,460	1,480	1,500	1,360	500	φ350	φ250	PCD310	12	φ14.5

#### ■排気型



型式	A	B	C	D	E	F	G	H	I	J	K
MAC80V-37	1,605	1,705	1,455	1,900	652.5	1,365	φ450	652.5	660	φ350	PCD410

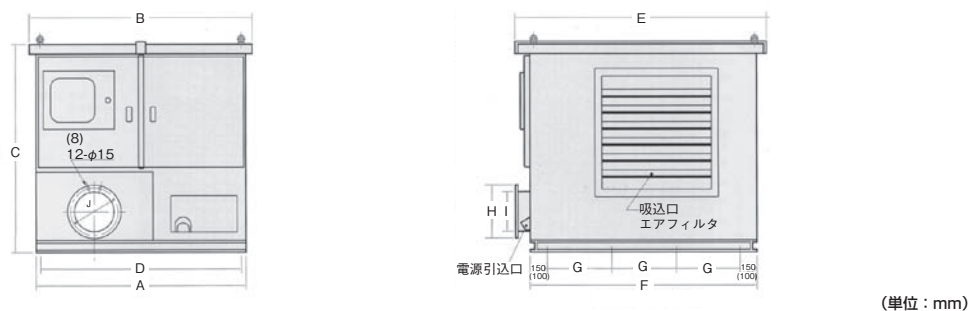
#### ■送排気型 (MAC型)



型式	A	B	C	D	E	F	G	H	I	J	K	L	M	N	P
MAC135C-55	1,700	1,660	1,700	1,050	1,520	850	φ580	PCD530	φ450	φ18	300	φ480	φ430	φ350	φ18

※排気用としてご使用の場合は、別途排気用フィルタボックスが必要です。

#### ■送排気型 (SME型)



型式	A	B	C	D	E	F	G	H	I	J
SME-09037	1,600	1,700	1,620	1,560	1,990	1,800	500	φ400	φ300	PCD360
SME-14055										

※排気用としてご使用の場合は、別途排気用フィルタボックスが必要です。

## 組合せ品

### ・交換式排ガス処理装置(リンクル)

排ガス発生現場において、屋外に活性炭を充填した吸着塔を設置し、プロアと組み合わせて排ガスの脱臭(吸着)処理を行います。



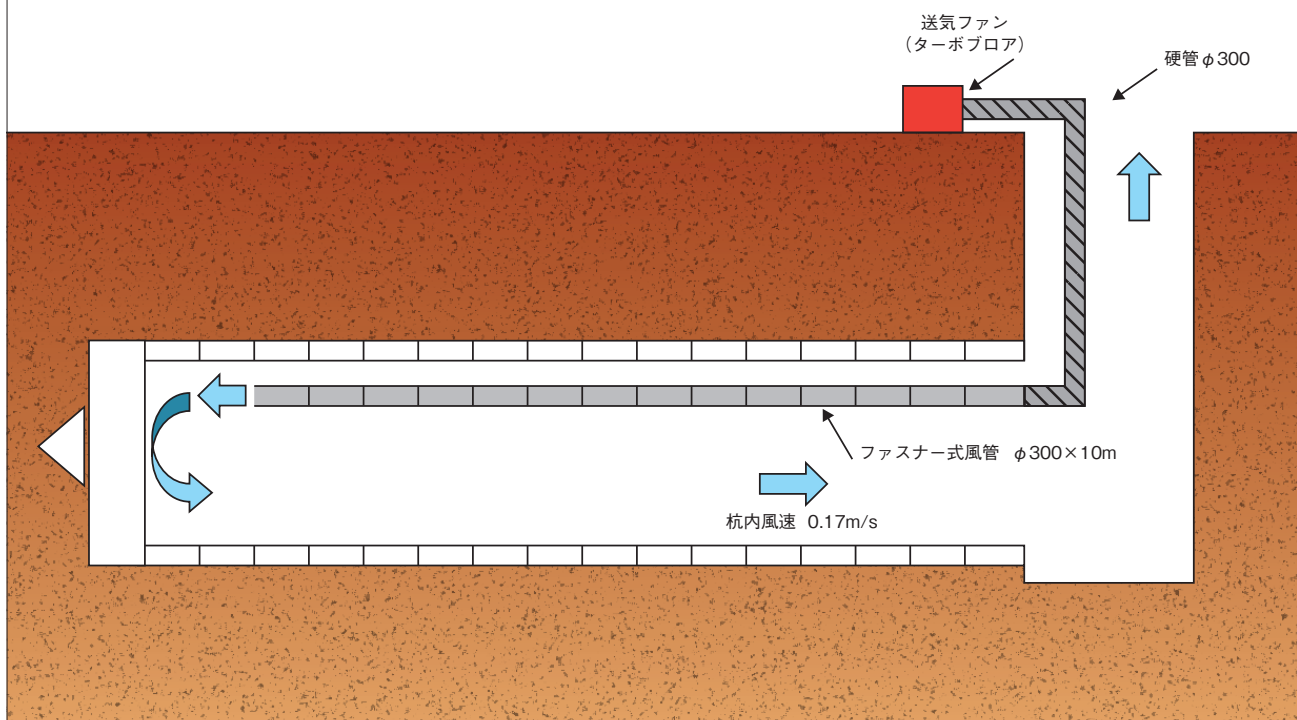
型式	リンクル	リンクルBタイプ(大水量タイプ)
呼称	交換式排ガス処理装置	
メーカー	環境プラント技研	
処理能力 (m <sup>3</sup> /min)	10~50(可変)	最大150(可変)
溶存吸着能力 (kg/回)	180	最大510
出口濃度管理方式	連続式濃度計	
稼働必須条件	3.7kW 排気ファン(低騒音型)	11kW 排気ファン(低騒音型)
設置場所	屋外耐震ベース付き	
材質	本体 SUS304 多孔板 SUS316L	
寸法	全長L (mm)	1,400
	全高H (mm)	2,680

### 対象ガス

- ・VOC (揮発性有機化合物)
- ・塩素系有機溶剤 (トルエン、キシレン他)
- ・土壌 (ホットソイル他)
- ・地下水浄化
- ・悪臭 (メタンガス他)

「交換式排ガス処理装置(リンクル)」の詳細につきましては、エンジニアリング事業部環境部(TEL:03-5674-1411)までお問い合わせください。

## 現場フロー



## 現場設置例

### ・排気使用例



### ・交換式排ガス処理装置(リンクル)との組合せ使用例

