

1 2 3 4 5 6

A

B

C

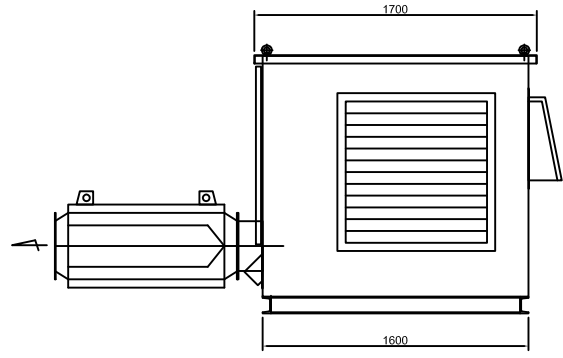
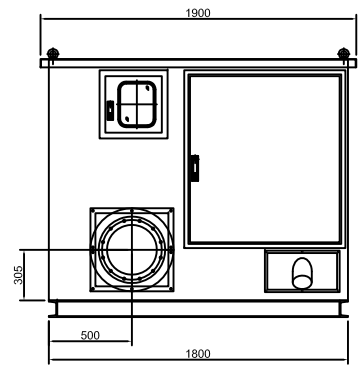
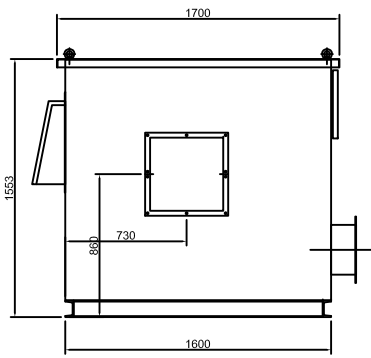
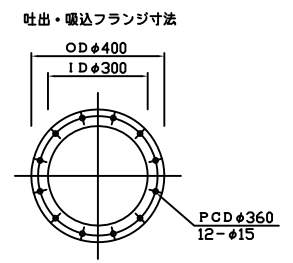
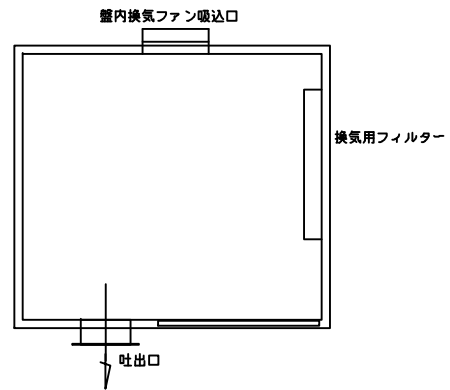
D


A

B

C

D



ターボプロア仕様		名称	ターボプロワ TBB-55H (送気仕様)			
ファン	SMP 10N (E)		製図	検図	設計	年月日
風量	140 m <sup>3</sup> /min	岡島				
風圧	14.7 kPa					
電動機	55kW/2P/200V/3φ	 AKTIO Corporation				
起動	インバータ (手動制御)					
可変周波数	20~60Hz					
塗装色	マンセル 5G 6/4					
総重量	1700kg (サイレンサーは別途)					

1 2 3 4 5 6

1 2 3 4 5 6

A

B

C

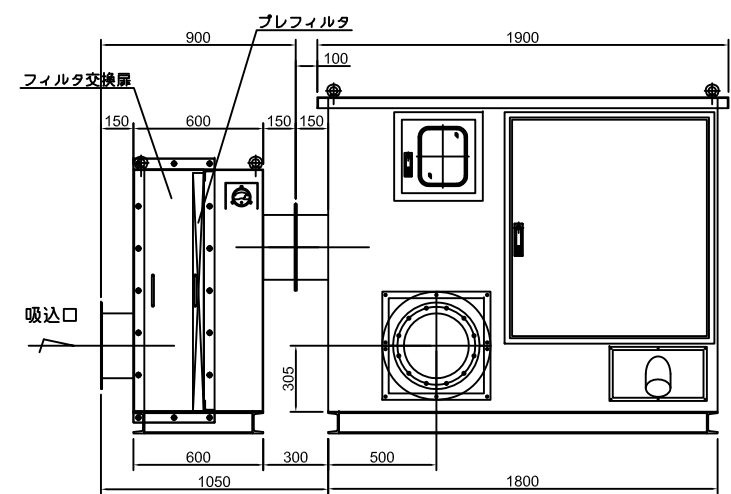
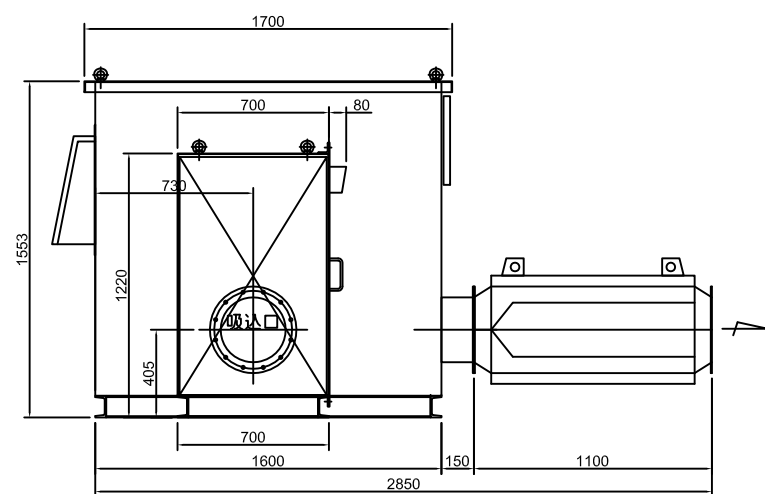
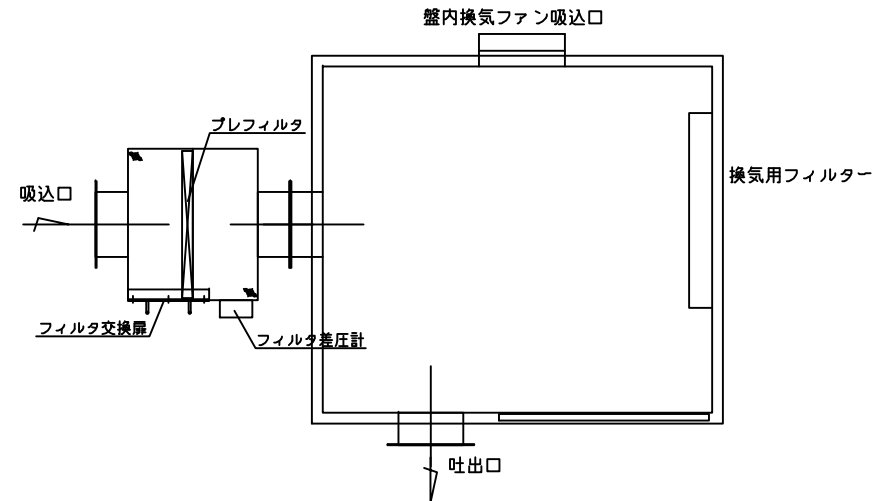
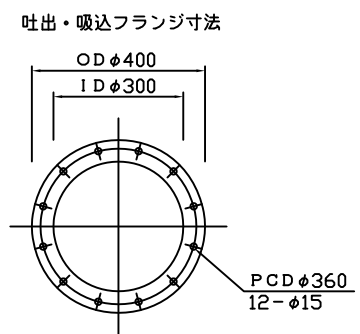
D

A

B

C

D



ターボプロア仕様		名称			
ファン	SMP 10N (E)	ターボプロワ TBB-55H (排気仕様)			
風量	140 m <sup>3</sup> /min				
風圧	14.7kPa				
電動機	55kW/2P/200V/3φ	製図	検図	設計	年月日
起動	インバータ (手動制御)	岡島			H27.06.16
可変周波数	20~60Hz	図番			
塗装色	マンセル 5G 6/4	 AKTIO Corporation			
総重量	1700kg (サイレンサーは別途)				

1 2 3 4 5 6