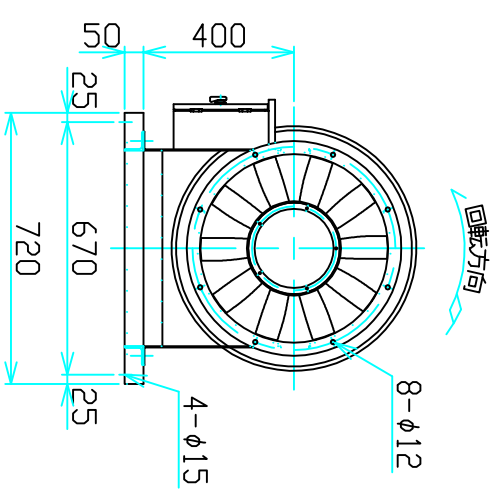
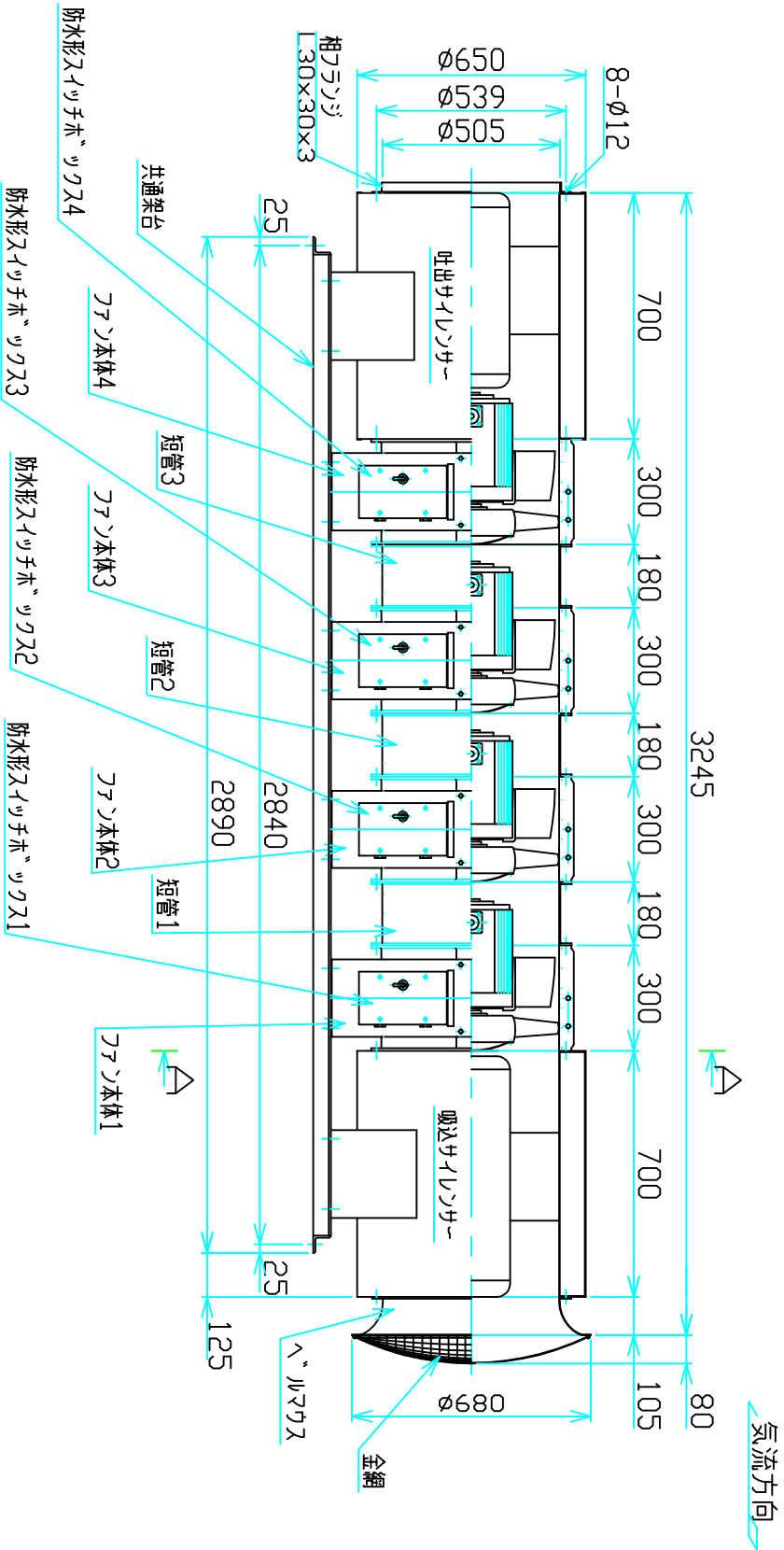


Model	SF500-10B-5.5(2)QRR
Capacity	260m ³ /min x 320mmAqTP
Motor	5.5kWx4, 2P, 200/220V, 50/60Hz, 3φ
Serial No.	
概算質量	約 460 kg/1台
製作台数	台
塗 装	内外面共 : Eポキシ N8



Date	2002.10.22	Revision	塗装名変更
Date	2002.10.22	Revision	坪内
エヌ・ジエイ・アクシベィン 株式会社 N. J. AXIVANE CO., LTD			
Incl. No.	2002.4.1	Dr. No.	1-22071a
Date	2002.4.1	App.	坪内
Scale	1/15	Chd.	
		Drawn	坪内
		Drawing No.	1-22071a
		Project Title	停止時可変ピッチ型軸流送風機
		Drawing Title	仮設用SFファン外形寸法図