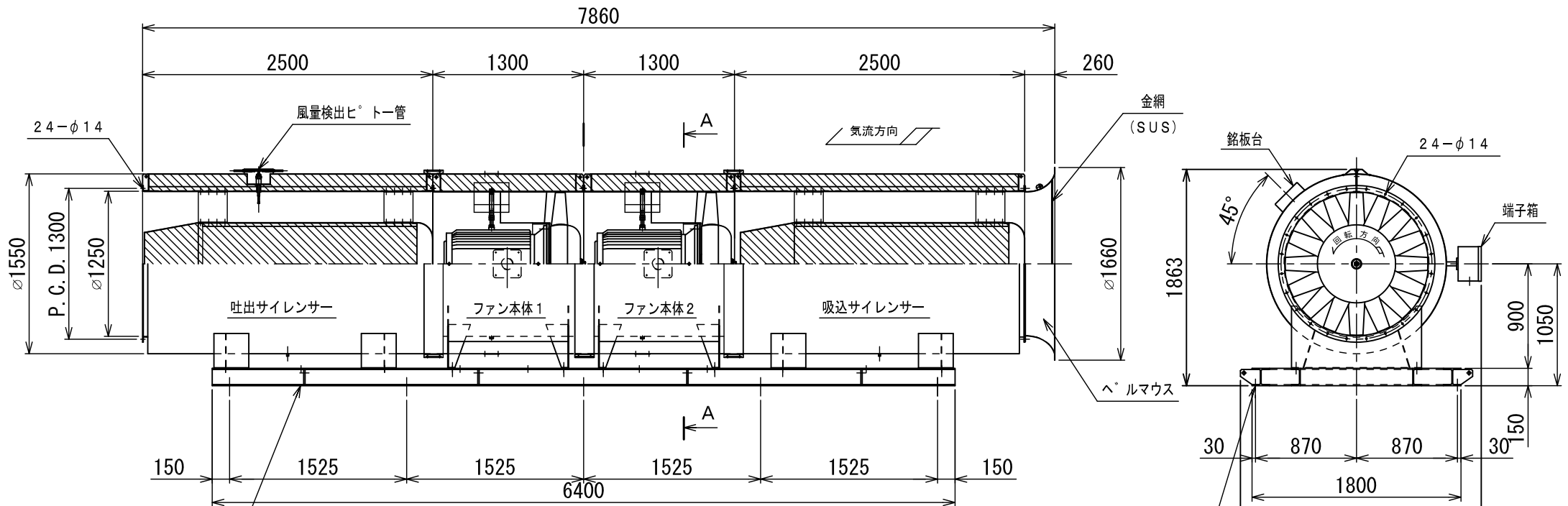
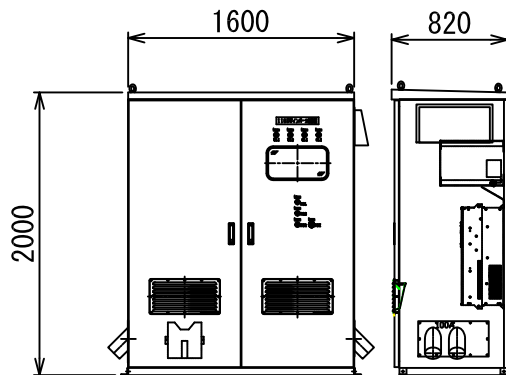


ファン本体



インバータ盤



質量 870kg

インバータ盤		プレミアムファン本体仕様		名称	殿 作業所						
電源	400/440V-50/60Hz	Model	SDH1250ST-26-110 (4) W		プレミアムファン 110kwダブル						
容量	110kW (インバータ) 用	Capacity	2000m ³ /min x 4900PaTP	製図	検図	設計	年月日	縮尺			
可変周波数	6~60Hz	電動機	110kW, 4P, 440V, 60Hz, 3φ, 1E3	岡島			H27.01.21				
制御方式	自動 (風量制御)、手動制御切替方式	概算質量	約 kg/台	 AKTID Corporation							
インバータ形式	三菱電機 FR-F740P-110K	塗装 内面	アクリルウレタン N8					図番			
コンバータ形式	三菱電機 FR-HC2-110K	塗装 外面	アクリルウレタン N8								