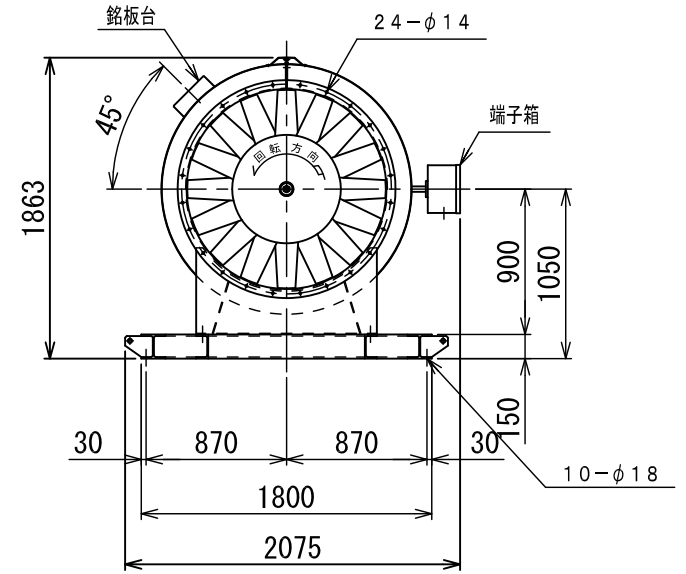
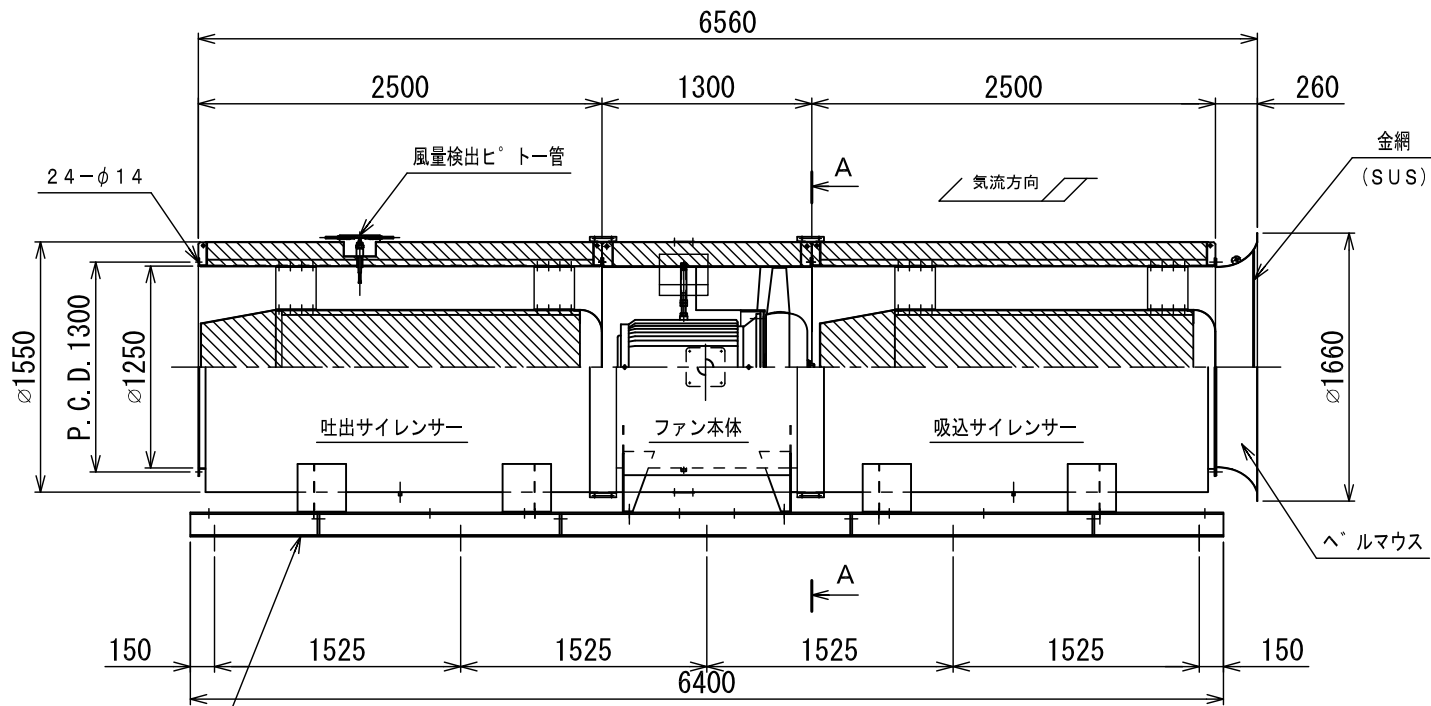
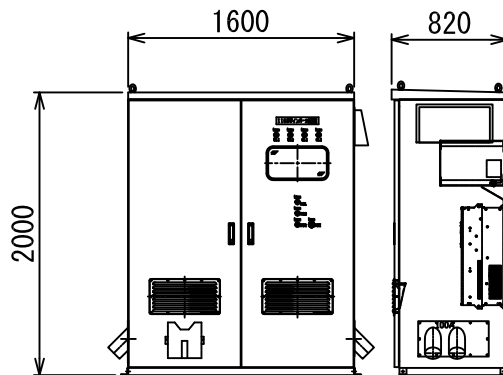


ファン本体



A-A 矢視図

インバータ盤



質量 870 kg

インバータ盤		プレミアムファン本体仕様		名称	殿 作業所			
電源	400/440V-50/60Hz	Model	SDH1250ST-26-110 (4)		プレミアムファン 110kw シングル			
容量	110kW (インバータ) 用	Capacity	2000m ³ /min x 2450PaTP	製図	検図	設計	年月日	縮尺
可変周波数	6~60Hz	電動機	110kW, 4P, 440V, 60Hz, 3φ, 1E3				H26.12.04	
制御方式	自動 (風量制御)、手動制御切替方式	概算質量	約 4050 kg/台	 AKTID Corporation				図番
インバータ形式	三菱電機 FR-F740P-110K	塗装 内面	アクリルウレタン N8					
コンバータ形式	三菱電機 FR-HC2-110K	塗装 外面	アクリルウレタン N8					