

ツインバキューマ [一体型]  
泥水吸引装置

製品仕様書・取扱説明書

【 排出ポンプ…水中ポンプ 】

## 1. ユニット装備 (真空ポンプと排出ポンプの一体構造ユニットです)

### 1) 真空ポンプ

機種	32NVD	
構造	水封式	
性能	最大空気量	1 m <sup>3</sup> /min
	最大負圧	-700 mmHg
電動機	出力	2.2kw
	極数	2極
	直動式	

- ① 補給水タンク
- ② 補給口：ポールタップ内蔵
  - ・補給水有効水量：25 L

### 2) 排出ポンプ

型式	出力	排水量	全揚程
50DVS61.5	1.5kw	100L/min	15m

### 3) ツインタンク基本構造

- ・上タンク … 連続吸引
- ・下タンク … 真空←→大気圧 自動開閉
- ・連通部 … 自動開閉式 逆止弁(ボール式)
- ・電動弁/電磁弁 … 連続吸引運転用 内蔵品

### 4) 自動運転用制御盤：

—自動運転ON—

- a) 吸引工程 …真空ポンプが起動し、泥水を吸引し始めます。  
泥水は上タンク経由 下タンクに流入します。
- b) 排泥工程 …下タンク水位が上昇し、フロートスイッチがONしますと電磁弁が開き、下タンクを大気圧とし、サンドポンプを起動し排泥します。 サンドポンプはタイマー運転します。

※サドポンプ運転中：真空ポンプは連続運転を継続し、上タンクに連続吸引を行ないません。従って、この時上部タンクと下部タンクは中間部の逆止弁にて仕切られた状態を作っています。

- c) 排泥完了 …サドポンプは運転タイマー後停止し、水道水（電磁弁：開）がタンク中間部の逆止弁(ボール)を洗浄し、1サイクルが終了します。

従って、以後 a) ~ c) の繰り返しによる泥水吸引連続運転となります。

- d) 緊急制御

- ・真空ポンプ緊急停止 … 排出タンク内異常増水水位の時。  
排水渋滞の時。

<ユニット寸法・重量>：別紙参照

## II. 特別付属品

- (1)レキタンク：吸引される粗大異物（土嚢袋、ウエスなど）は排出ポンプに悪影響を及ぼしますのでこのレキタンクにて除去するようにしてください

※システムの好調維持を図るため1日に一度レキタンク清掃が必要です。

### Ⅲ. ツインバキューマ取扱方法

#### (1) 運転準備

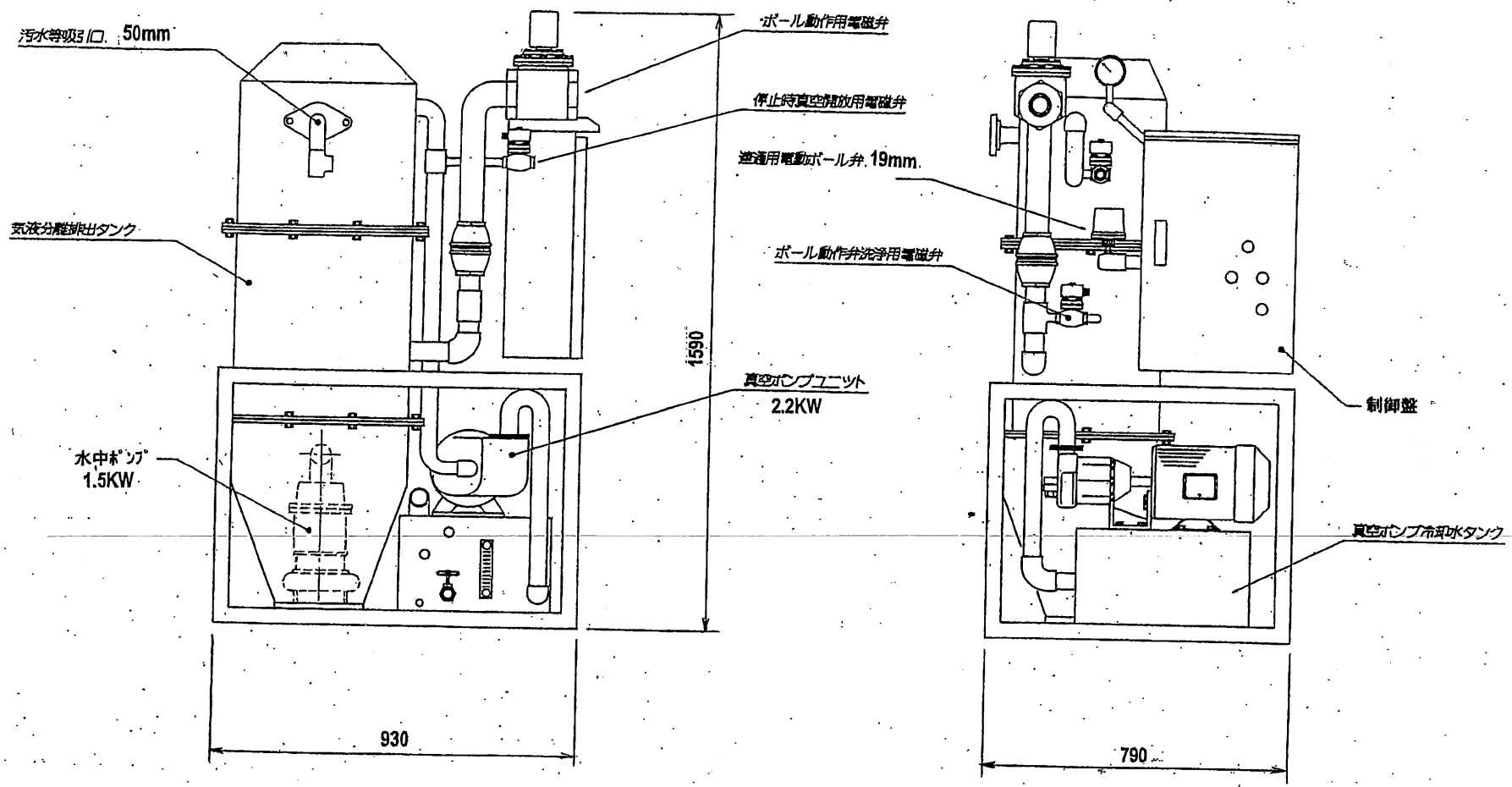
- ① 電源の確認と電源接続:一次側電源の仕様(電圧・周波数)を確認し、電源ケーブルをユニット制御盤の端子台 R,S,T に確実に接続してください。
  - ・ 設置アースは確実に施してください。
  - ・ 尚、電源ケーブルはできるだけ太いサイズを使用してください。
- ② 吸込配管の準備:レキタンクまでの吸込管, レキタンク←→ユニットへの配管をそれぞれ準備し接続してください。漏れが発生しないよう十分注意ください。
- ③ 補給水配管の準備:真空ポンプ補給水口, ユニット洗浄水入口へそれぞれ補給水配管を準備し接続してください。この場所も漏れの発生がないようきっちり接続願います。

以上①～③の項目をしっかりと確認・遵守し準備は完了となります。

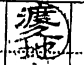


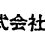
#### (2) 運転操作

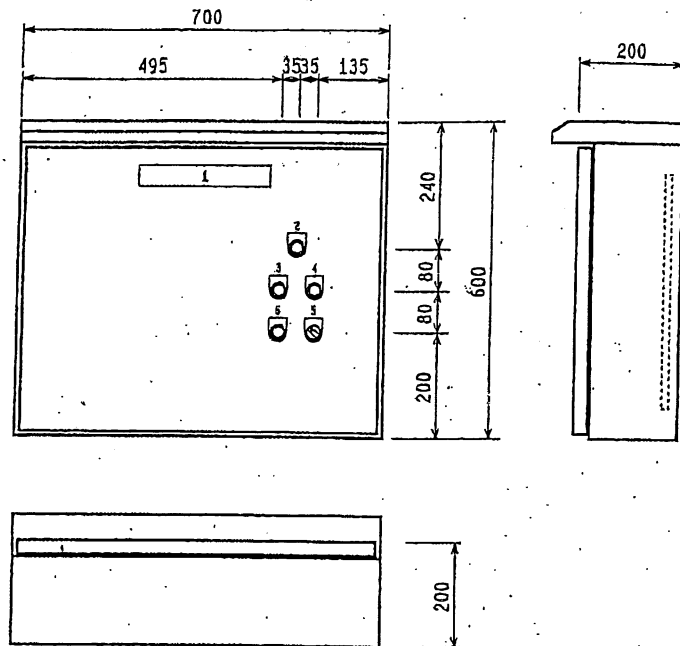
- ① 制御盤内のスイッチ(漏電ブレーカ, 制御電源)をONにしてください。
- ② 運転前の補給水確認…(真空ポンプ)が満水状態にある事を確認してください。
- ③ 運転…制御盤の切替えスイッチを“自動”に倒し、外部操作(リモコン)ボタンの“ON”ボタンを押す事により自動運転が開始します。

※ 制御盤面の“手動”操作は、排水ポンプの手動運転スイッチです。排出異常ランプ点灯, ユニット点検後の運転の際使用しますが、通常は“自動”にて運転してください。



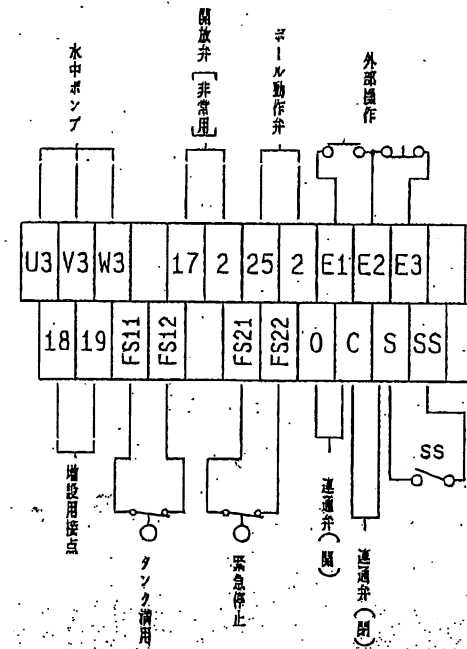
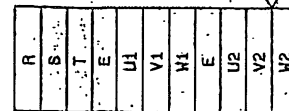
概算重量 ≒ 350Kg

工機名		用途	
花原製薬	機名/	製注文主	
		台/式	御使用先
承	保	保	製
機	具	製	図
			
			
花原テクノシステム株式会社		図名 ツインパキュマ 一体型 <b>外形寸法図</b> 49-1028	
E8-9910287		REV. 0	

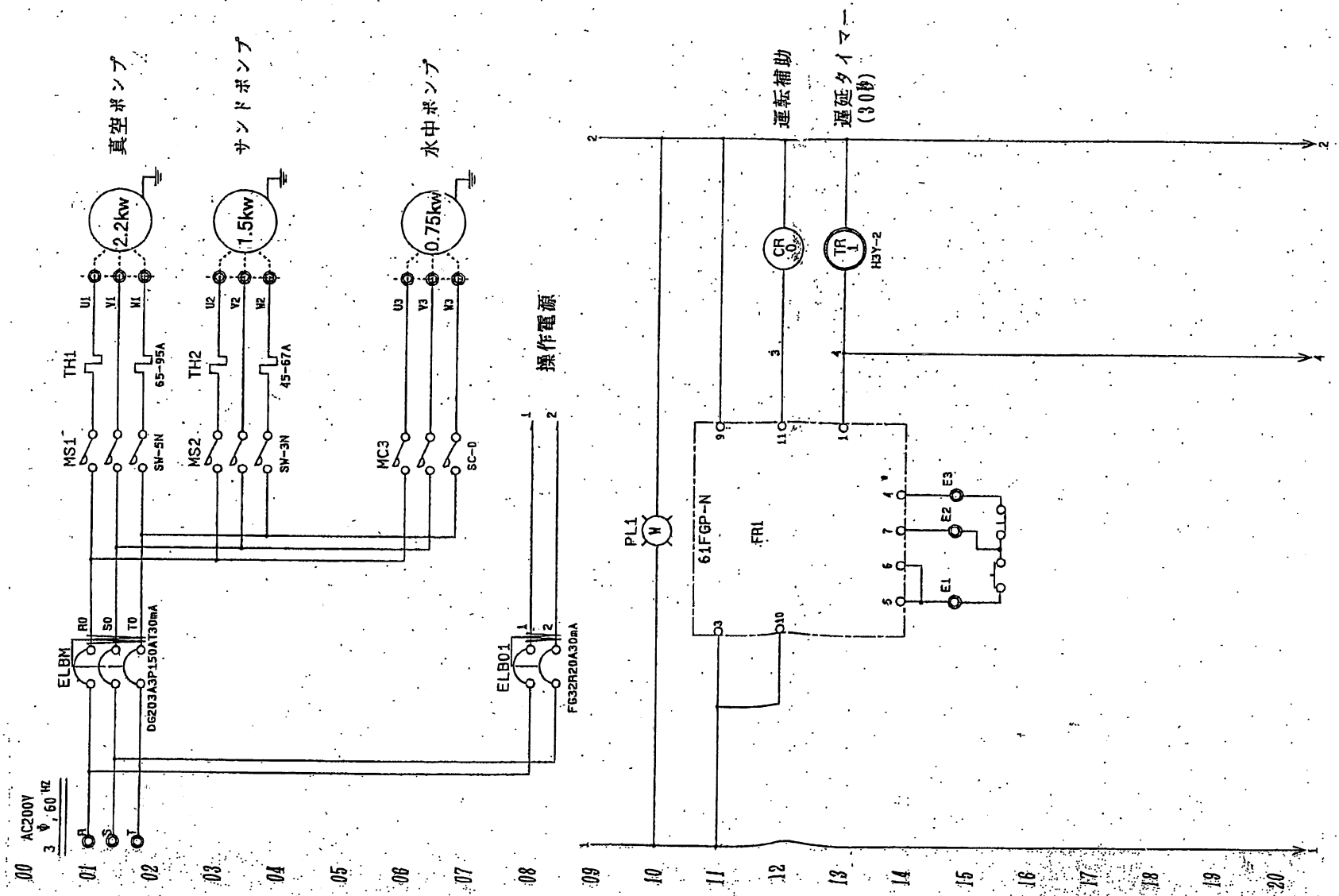


記号	機番	名称
1	NP	パキューマ運転盤 (30X250)
2	PL1	電源 (250)
3	PL2	真空ポンプ (250)
4	PL3	サンドポンプ (250)
5	CS1	自動 手動 (250)
6	PL4	緊急停止 (250)
7		
8		
9		
10		

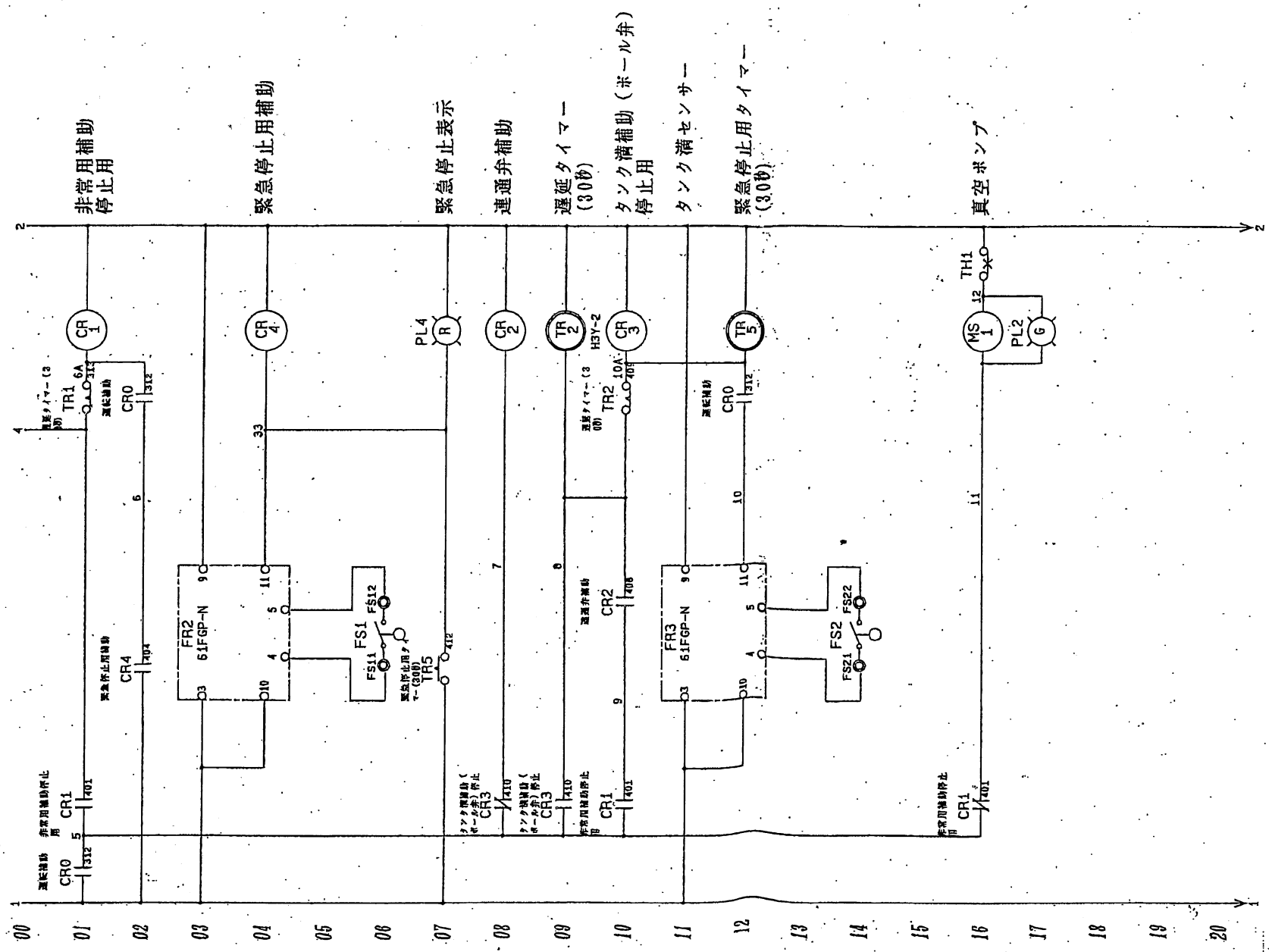
TR200-4P, TR100-4P, TR60-3P



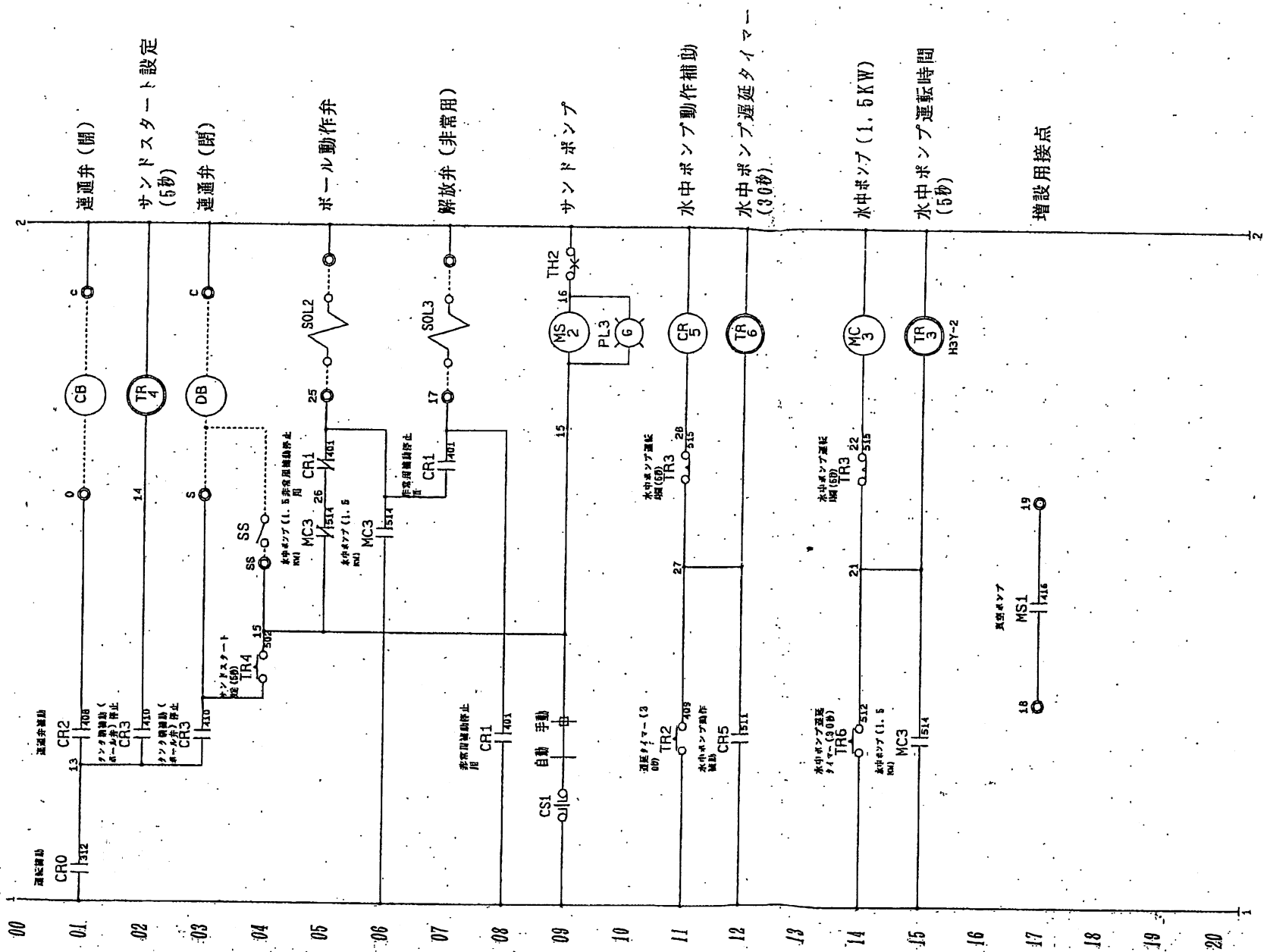
ツインパキューマ制御盤 E8-9910293 1/4	一体型ユニット 真空ポンプ : 2.2KW 排水ポンプ : 1.5KW
	荏原テクノシステム(株)



ツインバキュマ制御盤	一体型ユニット 真空ポンプ : 2.2KW 排水ポンプ : 1.5KW
E8-9910293 1 3/4	荏原テクノシステム(株)



ツインバキューマ制御盤	一体型ユニット 真空ポンプ : 2.2KW 排水ポンプ : 1.5KW
E8-9910293 1/4	荏原テクノシステム(株)



真空ポンプ動作

サンポート動作(非常用)

真空ポンプ(1.5KW)動作停止

真空ポンプ(1.5KW)動作停止

真空ポンプ動作停止

真空ポンプ動作停止

真空ポンプ動作停止

真空ポンプ動作停止

真空ポンプ動作停止

真空ポンプ動作停止

真空ポンプ動作停止

真空ポンプ動作停止

真空ポンプ動作停止

真空ポンプ動作停止

真空ポンプ動作停止

真空ポンプ動作停止

真空ポンプ動作停止

真空ポンプ動作停止

真空ポンプ動作停止

真空ポンプ動作停止

真空ポンプ動作停止

真空ポンプ動作停止

真空ポンプ動作停止

ツインバキューマ制御盤	一体型ユニット
E8-9910293 1/4	真空ポンプ : 2.2KW
	排水ポンプ : 1.5KW
	荏原テクノシステム(株)