

取扱説明書

アクティオスーパークリーナー
真空発生装置（パワーユニット）

ASC-30P

ご使用前に必ずお読みください

いつまでも大切に保管してください

(株) アクティオ

はじめに

このたびは、「真空発生装置 ASC-30P 型」をお買い上げいただきありがとうございます。
ます。

本製品は、真空吸引力で残水、泥、レキ等を別途製品の連続吸排泥装置、ズリ回収タンク等に
吸引回収するための真空を発生させる装置です。

- 本取扱説明書には、製品の正しい取扱い方法、使用上の注意事項について記載しております。
ご使用前に、よくお読みいただいて、十分理解されてからご使用ください。
- 本書に記載されていること以外には行わないでください。
思わぬ故障や事故の原因となることがあります。万一故障が発生した場合、責任を負いかね
ることがございますので、ご了承ください。
また、この取扱説明書は読み終わった後は手元に置き、ご使用の際に不明な点がありました
ときに、いつでもみられるように保管してください。
- 本製品を貸与又は譲渡される場合は、この取扱説明書を製品に添付してお渡しください。
- この取扱説明書を紛失又は損傷された場合は、速やかにご購入求めの販売店、又は弊社営業
店にご注文ください。
- この取扱説明書の内容については万全を期して作成しましたが、万一ご不審な点や誤り、記
載漏れなどお気づきのことがありましたら販売店、又は弊社営業店にご連絡ください。
- この取扱説明書の内容の一部又は全部を無断転載することは禁止されております。



もくじ

安全上のご注意	1 頁
安全注意事項、安全注意ラベルの貼付け位置	
製品の概要	4 頁
外形寸法図、構造図、主要部のはたらき	
据付け	7 頁
製品の確認、移送時の注意事項、据付け環境・場所の制限、配管工事、配線工事	
運転準備	9 頁
運転	10 頁
取扱上の注意事項、運転前の点検事項、運転、運転中の注意事項、停止、運転終了後の作業、長期間停止する場合、保護装置、動作説明	
定期点検	15 頁
定期点検、フロートセットの位置、真空ポンプ/モータ用プーリプッシングの点検、Vベルト・Vプーリの点検、真空ポンプについて、排出ポンプについて	
故障の原因と対策	23 頁
制御盤パネルに表示される故障、制御盤パネルに表示されない故障	
仕様	25 頁
制御盤	26 頁
制御盤ネームプレートとはたらき、端子接続図、主回路、制御回路、部品明細表、故障の原因と対策のフロー	
保証とアフターサービス	34 頁
保証について、アフターサービスについて	




安全上のご注意

ご使用前にこの「安全上のご注意」をよくお読みのうえ、正しくお使いください。






ここに示した注意事項は、製品を安全に正しくお使いいただき、あなたや他の人々への危害や損害を未然に防止するためのものです。また、注意事項は、危害や損害の大きさと切迫の程度を明示するために、誤った取扱いをすると生じることが想定される内容を「警告」「注意」の2つに区分しています。いずれも安全に関する重要な内容ですので、必ず守ってください。

 警告	この表示を無視して誤った取扱いをすると、人が死亡又は重傷を負う可能性が想定される内容を示しています。
 注意	この表示を無視して誤った取扱いをすると、人が負傷を負う可能性及び物的損害のみの発生が想定される内容を示しています。
注記	警告、注意以外の情報を示します。


絵文字の例

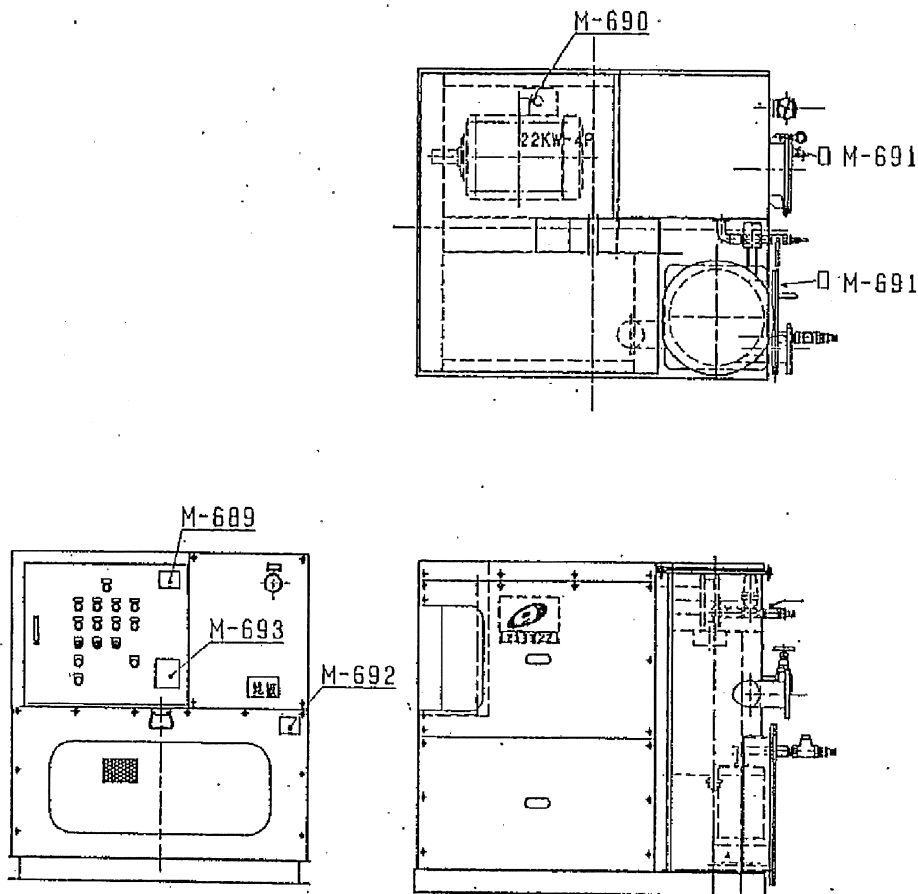
	△ 記号は、警告・注意を促す内容があることを告げるものです。 図の中に具体的な注意事項（左図の場合は感電注意）が描かれています。
	⊘ 記号は、禁止の行為であることを告げるものです。 図の中や近傍に具体的な禁止事項（左図の場合は分解禁止）が描かれています。
	● 記号は、行為を強制したり、指示したりする内容を告げるものです。 図の中に具体的な注意事項（左図の場合はアース工事を行ってください）が描かれています。

安全注意事項

警告	
	製品を他人に貸し出す時は、取扱方法をよく説明し、使用前に説明書を必ず読むように指導した上で貸し出して下さい。
	移送の際は機内を排水してから、有資格者によって、重心や重量を考慮して玉掛けを実施して下さい。 また、使用するフックは安全のため、外れ防止付の物を使って下さい。 吊り上げが不完全な場合は落下による人身事故のおそれがあります。
 	<ul style="list-style-type: none"> ●電源側に感電事故防止のため、漏電遮断器を設置して下さい。 ●電気配線は、有資格者により正しい施工を行って下さい。無資格者による電気配線工事は、非常に危険ですので絶対に行わないで下さい。 ●電源ケーブルを端子台に接続する前に、一次側の電源（ブレーカ等）が確実に切れているか確認して下さい。 ●アース線は絶対に電源に接続しないで下さい。 死亡事故や重大な傷害、機械の破損を招くおそれがあります。
	内部にVベルト等の回転部分がありますので、運転中はカバーを開放しないで下さい。 重大な傷害を負うおそれがあります。
	点検前には、一次側の電源（ブレーカ等）が確実に切れていることを確認し、電源ケーブルを一次側の電源端子台から取り外して下さい。そして、「点検中」の看板を掛けておいて下さい。 死亡事故や重大な傷害、機械の破損を招くおそれがあります。

安全注意ラベルの貼付け位置

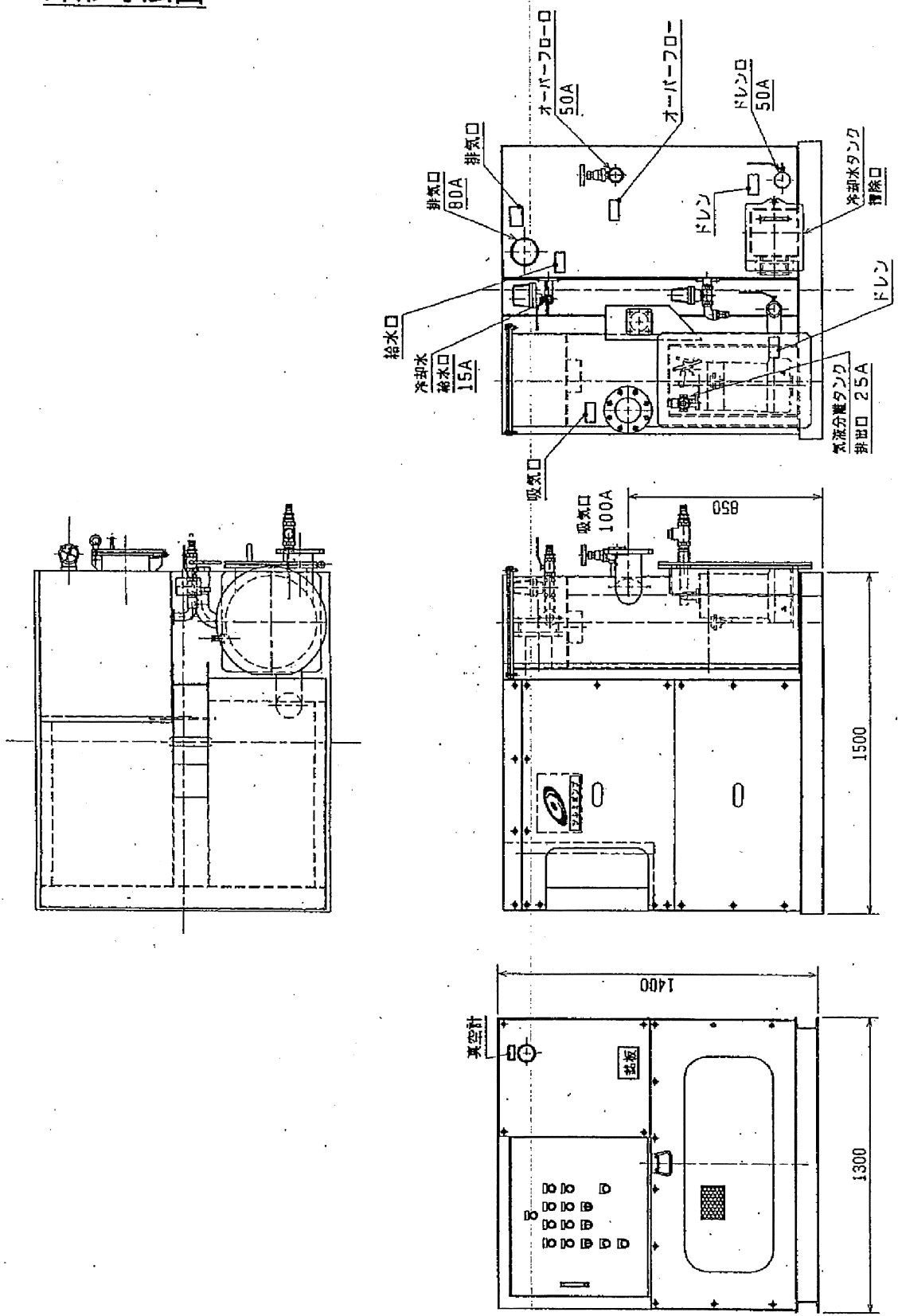
 注意	安全ラベルは常に汚れや破損のないように保ち、もし破損や紛失した場合は新しいものに貼り直してください。また、ラベルが貼り付けられている部品を新しく交換するときは、ラベルも同時に交換してください。重大な人身事故が起こる恐れがあります。購入はお買い求めの販売店又は最寄りの弊社営業店にご注文ください。
---	---



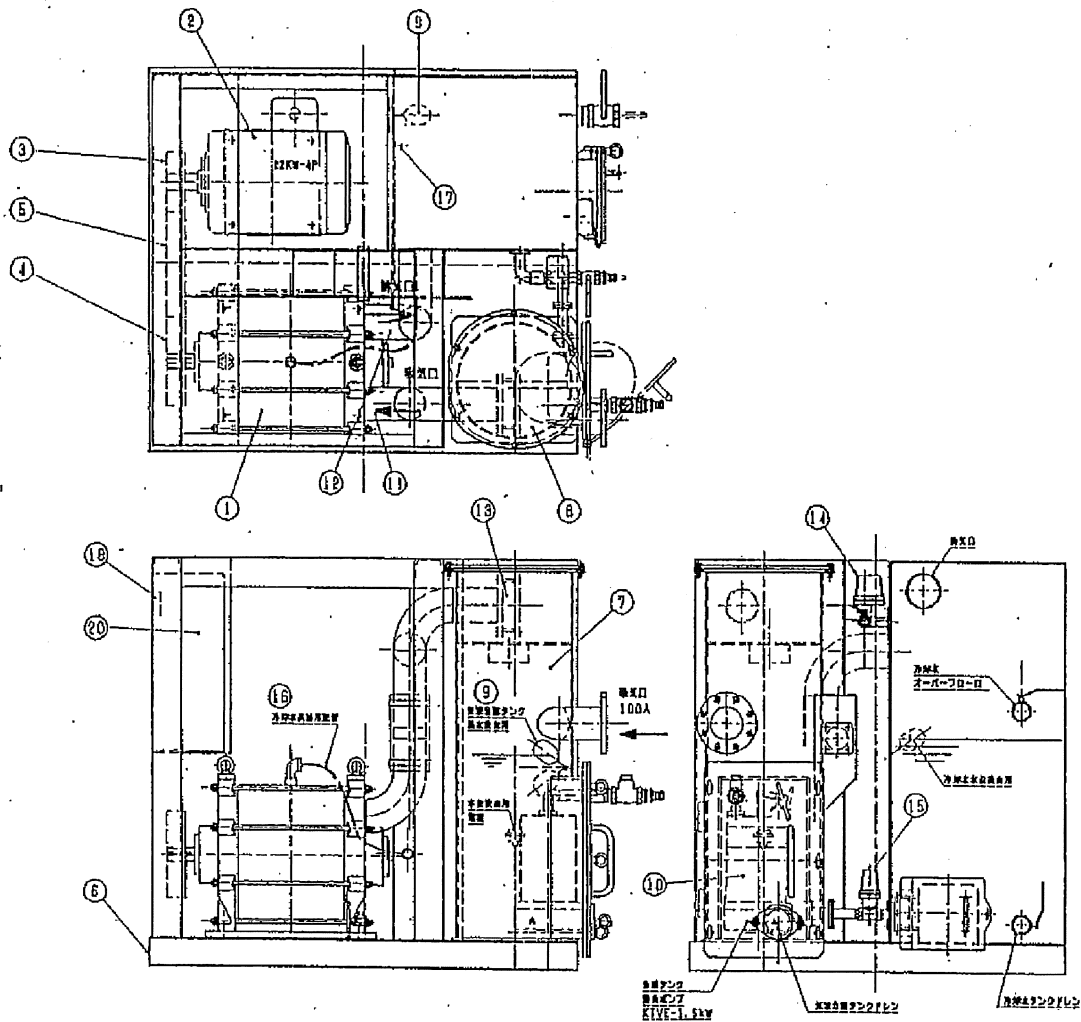
管理番号	内容	説明
M-689	取扱説明書をよく読むように	・ご使用の際は、取扱説明書をよく読んで内容を理解した上で正しくお使いください。 ・無理な運転は機械の寿命を縮め、故障・事故の原因となることがあります。 ・故障・事故を未然に防止するため、定期点検保守は必ず行ってください。
M-690	高温注意	さわらないでください。さわるとヤケドをするおそれがあります。
M-691	指づめ注意	扉の開閉は慎重に行ってください。指をはさむおそれがあります。
M-692	カバー開放禁止	カバー類は必ず取り付けて運転してください。外したまま運転するとケガをするおそれがあります。
M-693	一括注意	貸与、移送、据付け、運転、及び保守についての注意（前項の安全注意事項を参照）

製品の概要

外形寸法図



構造図



No.	品名	No.	品名
1	真空ポンプ (SKH-782R)	11	吸気口短管 100A
2	モータ (全閉外屋内形)	12	排気口短管 100A
3	Vプーリ (モータ側)	13	チャッキ弁
4	Vプーリ (ポンプ側)	14	電動弁 (給水用) 2.5 A
5	Vベルト (細溝5V型)	15	電動弁 (排出用) 2.5 A
6	本体ベース・フレーム	16	冷却水供給配管
7	気液分離タンク	17	温度センサ
8	気液分離タンク蓋	18	真空計
9	フロートスイッチ	19	
10	排出ポンプ (KTVE21.5-51)	20	制御盤

主要部のはたらき

1. 気液分離タンク

E・V・T、ズリ回収タンクにて分離したエアの中から、さらに微粒子の固形物を除去するためのタンクです。なお、万一泥水が回り込んだ場合、自動的に汚泥水排出ポンプにて排出しますが、最悪、泥水が満水を検出したならば真空ポンプを停止させるように満水停止用フロートを内蔵しています。

2. 真空ポンプ

真空を発生させるためのポンプです。

封水は、冷却水の冷水を自吸します。排気は冷却水タンクに入り、気液分離され、気体のみ大気に排出されます。

3. 冷却水タンク

真空ポンプは水封式ですので、一定量の循環水（封水）が必要です。

冷却水補給は、フロートによる水位検出及び温度センサによる温度検出によって電動弁により供給されますので、冷却水の入れすぎ、無駄遣いや冷却水温度上昇による能力低下を防止します。

4. 排出ポンプ

気液分離タンクに溜まった水を、機外の任意の所まで圧送するためのポンプです。吐出短管にエア抜きバルブを装備しております。吐出し側には、逆止弁を設けてありますので、吸引中の空気の逆流やポンプ停止時の逆流を防止しています。

5. 温度センサ

真空ポンプの冷却水の温度が上昇しますと、能力の低下を招きますので、冷却水タンクに設けられた、温度センサによる温度検出（40℃以上）によって、冷却水排出弁が開き、気液分離タンクへ排水します。冷却水温が低下すれば冷却水排出弁が閉まります。


据付け

製品の確認

製品が到着しましたら、次の点をご確認ください。もし、製品に不備な点がございましたら、お手数でもお求めの販売店もしくは最寄りの弊社営業店までご連絡ください。

1. 銘板記載の項目がご注文通りのものが。特に電圧、周波数についてはご注意ください。
2. 輸送中に破損した箇所やボルトナット等に緩みがないか。

移送時の注意事項

 警告	移送の際は機内を排水してから、有資格者によってワイヤ等を正しく取り付けて行ってください。また、使用するフックは安全のため、外れ防止付の物を使ってください。吊り上げが不完全な場合は落下による人身事故のおそれがあります。
---	--

据付け環境・場所

1. 可能な限り平坦な場所に据付けしてください。据付けが不適當な場合、振動、騒音の原因となります。
2. 点検が容易にできる場所をお選びください。
3. 近くに爆発性、引火性ガス、可燃物および腐食性のない場所に据付けてください。
4. 周囲温度0°C~40°Cの場所（ただし、凍結がないこと）をお選びください。



配管工事

本製品には、接続用の管材は装備しておりません。必要な配管箇所は、下記の通りです。据付け状況により適正な材料と長さを用意してください。

No.	配管箇所	口径	接続形状
1	吸気口	100A	JIS10Kフランジ形
2	気液分離タンク排出用ポンプ吐出し口	25A	ホースカップリング
3	冷却水給水口	25A	ホースカップリング

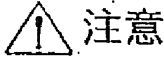
配線工事

次の注意事項を守って、電気工事、接地、電源ケーブル、電源の取扱いをしてください。

 警告	配線工事は電気設備技術基準、内線規定及び電力会社の規定に従ってください。配線などに不備があると漏電や火災の原因となります。
	活線状態で作業しないでください。必ず電源を切って作業してください。感電の原因となります。また、作業中に電源が再投入されることのないように、「点検中」等の札を付けてください。
	アース線は確実に取り付けてください。故障の際、漏電すると感電の原因となります。
 注意	制御盤の扉は必ず閉めて、制御盤に水がかからないようにご注意ください。盤内が濡れますと、誤動作や漏電の原因となります。
注記	<p>ケーブルの先端の接続部分には、必ずターミナルを取り付けた上で端子用取り付けネジを確実に締め付けてください。</p> <p>配線の長い時は、電圧降下が大きくなります。電圧降下が定格電圧の5%以下となるような電源のサイズを選定してください。</p>

No.	配線工事内容
1	本装置の必要電源は、 $3\phi \times 200V \times 50Hz \times 23.5kW$ です。 なお、電源は本装置専用としてください。誤動作の原因となります。
2	アースは第3種接地工事をしてください。ただし、次のようなところにはアース線を接続しないでください。 <ul style="list-style-type: none"> ①水道管（配管の途中が塩化ビニール管の場合はアースされません） ②ガス管（爆発や引火の危険があります） ③電話線のアースや避雷針（落雷のとき大きな電流が流れて危険です）
3	本製品には、接続用のケーブルは装備しておりません。必要なケーブル接続箇所は、下記の通りです。据付け状況により適正な材料と長さを用意してください。 <ul style="list-style-type: none"> ①電源（盤内の「R・S・T」端子台に接続） ②外部スイッチ（盤内の「411・412・413」端子台に接続）

運転準備



注意

電源投入の前には、必ず盤内の遮断器と盤面の切換スイッチを「切」にしてください。感電事故の原因となります。

1. 正相、反相の確認

電源の投入後、盤内の主幹用漏電遮断器と配線用遮断器をON側に投入してください。投入と同時に正相・反相を判別し、反相状態のときは電源スイッチを阻止する逆転防止リレーを装備しております。反相の場合は故障灯が点灯しますので、必ず電源を切ってから電源ケーブル「R・S・T」相の内いずれか2相を入れ替えて接続してください。絶対に制御盤の配線は入れ替えしないでください。

2. 冷却水タンク満水ランプの確認

電源の投入後、盤内の主幹用漏電遮断器、及び配線用遮断器をON側に投入し、盤面の冷却水タンク満水ランプの点灯の有無を確認してください。

盤面の満水ランプが点灯している場合は、盤面の冷却水給水弁スイッチ「開-閉-自動」を自動に切り換え、冷却水給水回路上のバルブの開閉を確認の上、冷却水を供給してください。冷却水が規定レベルに達すれば、電動弁は閉まり、盤面の満水ランプが消灯します。また、冷却水は自動制御で給水しますので、給水は常に供給しておいてください。

3. 気液分離タンク満水ランプの確認

電源の投入後、盤内の主幹用漏電遮断器、及び配線用遮断器をON側に投入し、盤面の気液分離タンク満水ランプの点灯の有無を確認してください。

通常、気液分離タンクに泥水の水位が上昇した場合に満水ランプが点灯します。ランプが点灯している場合は、ドレンを排水してから、点検ハッチを開き、フロートを確認してください。

正規な位置でランプが点灯している場合は、フロートの故障若しくはケーブルの断線等が考えられます。

4. 真空ポンプの能力確認

電源の投入後、盤内の主幹用漏電遮断器、及び配線用遮断器をON側に投入し、盤面の真空ポンプスイッチを「手動」に切換してから、起動スイッチにて真空ポンプを運転し、最大真空度を確認してください。



最大真空度は、吸気配管を取り外し、本体吸込口先端に蓋をして、真空計にて最大真空度が600mmHg（-0.080MPa）以上であれば適正です。

また、配管部材から空気漏れはないことを確認してください。漏れている場合は、原因として、締め付け箇所のゆるみやパッキンの噛み込み等が考えられますので、増し締めもしくは清掃してください。

5. 盤内の設定値の確認

名称	シーケンス記号	設定値	備考 (ほたとき)
サーマルリレー	49-1	85 A	真空ポンプ定格電流値 (50 Hz)
	49-2	6.3 A	汚泥水排出ポンプ定格電流値 (50 Hz)
タイマ	2-SD	5秒-0.25秒	スターデルタ切換時間
	2-1	2秒	冷却水満水誤動作防止待ち時間
	2-2	2秒	冷却水渴水遅延
	2-3	2秒	気液分離タンク満水誤動作防止待ち時間
	2-4	2秒	冷却水排出遅延
温度センサ	23-1	40℃	設定値以上になれば冷却水排出弁が開放されます

運転

 警告	運転中、動かなくなったり、異常がある場合はすぐに電源を切ってください。
 注意	電源を入れる前に据付け状態、配管の状態、電気回路を確認してください。 吸込配管にサクシオンホースを使用した場合、ホースが大きく振れますので、必ず固定してください。

取扱上の注意事項

No.	内 容
1	冷却水タンクに冷却水を入れられない状態での真空ポンプの空運転は、絶対にやめてください。真空ポンプの破損（焼付）につながります。
2	粘度の高いヘドロや泥等水分の少ないものを吸引する場合、水を加えながら吸引させてください。吸引配管での閉塞につながります。
3	吸込み先端は、回収物に没しないで、多少空気を混入しながら吸わせてください。吸引配管での閉塞につながります。
4	長い物、ボロ切れ、番線、木片等は吸い込まないでください。吸引配管での閉塞につながります。

運転前の点検事項

毎日の運転において故障を未然に防ぐためには、機械の状態をいつも知っておく必要があります。そのためには、毎日1回運転を開始する前に運転者自身で下記の点検が必要です。

No.	項 目	内 容
1	冷却水の汚れ	冷却水の汚れが著しい場合交換してください。そのまま使用しますと、真空ポンプに泥水の混入が考えられますので、調査し、原因を取り除いてください。
2	真空計	ポンプ停止時、指針が「0点」付近にあれば適正です。 不具合があれば修理もしくは交換してください。
3	水漏れ	配管部材から水漏れはないこと。漏れている場合は、調査し原因を取り除いてください。原因として、締め付け箇所のゆるみやパッキンの噛み込み等が考えられますので、増し締めもしくは清掃してください。
4	電源ケーブル	電源ケーブルに損傷、無理な曲げ、ねじれ、はさみこみおよびつぶれ等がないこと。不具合がある場合は、修理もしくは交換してください。
5	ゆるみ	機械本体、各機器及び配管継手類のねじ等にゆるみがないこと。ゆるんでいる場合は増締めしてください。

運転

No	運転内容
1	盤面の切換スイッチを「切」にしてください。
2	主電源を入れてください。電源灯が点灯します。
3	下記遮断器をON側に投入してください。 【主幹用遮断器】【配線用遮断器】
4	盤面の「故障」「湯水」「満水」ランプ等が点灯していないか確認してください。点灯している場合は、原因を取り除いてください。
5	盤面の切換スイッチを「遠隔」にしてください。 本装置に運転信号が与えられますと真空ポンプが始動し、真空吸引力で残水、泥、レキ等をEVT、ズリ回収タンク（別途製品）に吸引回収するための真空を発生します。

運転中の注意事項

点検項目	点検内容
真空計	真空計の指針の動きが円滑で、ポンプ停止時、指針が「0点」付近にあれば適正です。 不具合があれば修理もしくは交換してください。
配管、及び装置よりの漏れ	各箇所から水・土砂等の漏れがないこと。 漏れている場合は、接続箇所のゆるみかパッキンの噛み込みが考えられますので、増締めもしくは清掃してください。
構成機器の発熱	真空ポンプ・モータ・排出ポンプに異常な発熱がなければ適正です。 異常に発熱している場合、調査し、原因を取り除いてください。原因として、過負荷、電圧降下、電圧上昇、軸受損傷等が考えられます。
騒音や振動	騒音や振動が異常に大きくなり、また、急激な変化がなければ適正です。 異常な騒音や振動が発生している場合、調査し、原因を取り除いてください。原因として、据付け、高真空、Vベルト掛けの不具合もしくは滑り、過負荷、軸受損傷等が考えられます。

停止

注記：真空ポンプを停止する前に、必ず吸込先端を大気中に放置し、吸泥配管内に残留物が残らないようにしてください。閉塞の原因となります。

注記：凍結が予想される場合は、冷却水タンク、真空ポンプ封入水および配管内を排水してください。特に気温が低い地方では、この凍結防止策だけでは効果がでませんので保温してください。

No	運転内容
1	盤面の切換スイッチを「切」にしてください。
2	下記遮断器をOFF側に投入してください。 【主幹用遮断器】【配線用遮断器】
3	主電源を切ってください。
4	冷却水の供給を停止してください。

運転終了後の作業

項目	作業内容
気液分離タンク	気液分離タンクの小判座ドレンを開けて、汚れていないか確認してください。汚れている場合には、掃除を行ってください。
冷却水タンク	冷却水タンクのドレン50Aボールバルブを開けて、汚れていないか確認してください。汚れている場合には、掃除を行ってください。

長期間停止する場合

No.	運転内容
1	長期間停止する場合、真空ポンプ封入水をドレンプラグから排水し、1日1回程度手廻してください。錆付きを防ぎます。もし、回らない場合、軸端をカケヤ等で軽く衝撃を与えてください。通常これで回るようになります。（「真空ポンプ錆付時の処理」の項参照）
2	冷却水を排出してください。汚れが著しい場合は、冷却水タンク清掃口を開けて、タンク内を清掃してください。そして、汚れの原因を調査し対策を行ってください。

保護装置

本装置には、保護装置が装備されています。

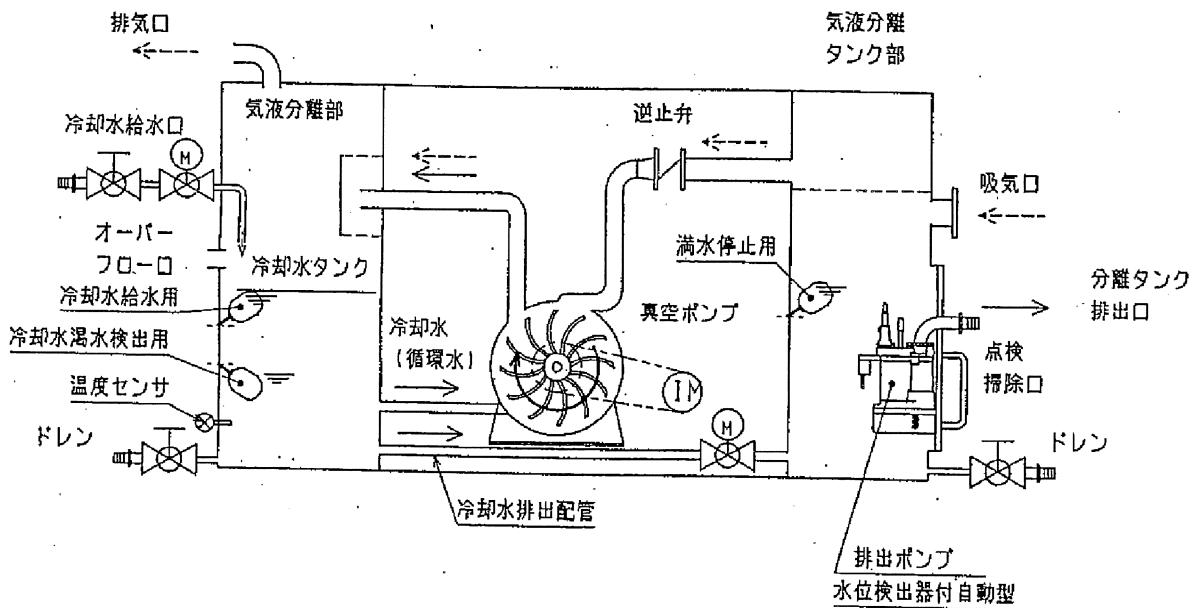
保護装置が働いた場合は、自動的にシステムが停止しますので、早急に対策してください。

保護内容	機器名称	おたらし
漏電・短絡保護	漏電遮断器	漏電検出時及び短絡発生時、遮断器の動作により運転を停止します。
過電流保護	サーマルリレー	真空ポンプ、排出ポンプが過負荷運転（過電流）時、サーマルの動作により運転を停止します。
反相防止	反相検出器	電源の反相検出時、電源を遮断し、モータの逆転を防止します。
真空ポンプ保護	冷却水タンク満水検出用フロート	満水検出時、真空ポンプは停止し、羽根車とサイドブレーキ及びメカニカルシールの焼付きを防止します。
	気液分離タンク満水検出用フロート	満水検出時、真空ポンプは停止し、吸引水による過負荷、羽根車の破損を防止します。

動作説明

No	内容
1	気液分離タンクで、微粒子の固形物を除去されたエアは、真空ポンプにより吸気されます。
2	真空ポンプは、冷却水タンクの冷却水を自吸し、吸気したエアとともに、冷却水タンクへ返します。
3	真空ポンプから送られてきた水とエアは気液分離され、エアは大気へ排出され、水は冷却水タンクへ返ります。
4	冷却水は、通常冷却水タンクに設けられた、フロートによって自動給水されています。また、真空ポンプの冷却水の温度が上昇すると、真空ポンプ能力の低下を招きますので、冷却水タンクに設けられた温度センサによる温度検出（40℃以上）によって、冷却水排出弁が開き温水を気液分離タンクへ排水します。冷却水温が低下すれば、冷却水排出弁は閉まります。

ASC30P フロ-図



定期点検



警告

点検・整備を行うときは、必ず電源を切ってから実施してください。電源を切らずに作業を行いますと感電事故などの思わぬ災害につながる可能性があります。

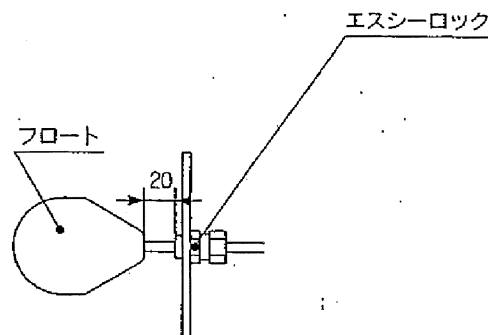
下記に標準的な整備基準を示します。据付け場所の環境、使用条件などにより標準整備基準より短期間での整備が必要となる場合もあります。

点検周期	点検項目	点検内容
毎日	気液分離タンク	タンク内を確認し、ヘドロや砂等が滞留している場合は、清掃してください。また、満水検出用フロートも同時に清掃してください。真空ポンプ故障の原因となります。
	冷却水タンク	タンク内を確認し、冷却水が汚れている場合は清掃してください。真空ポンプ故障の原因となります。
毎週	Vベルト	損傷、ゆるみ、張りすぎ、ずれ、及び傾きの確認し、必要に応じて調整してください。調整はVベルトの項を参照してください。
	真空ポンプ用メカニカルシール	漏れ量を点検してください。漏れ量がで滴下する程度ならば、軸受けに水が入ることはなく、何ら問題はありますが、激しく漏れる場合は分解してください。
毎月	真空ポンプ錆付防止	長時間運転しない場合、真空ポンプ錆び付防止のため、月に1回程度手で回してください。
	真空ポンプ用ブリーディング モータ用ブリーディング	ブッシングの緩みを点検し、必要があれば増し締めしてください。詳細は真空ポンプ/モータ用ブリーディングの項を参照してください。
	真空ポンプ駆動用モータ 汚泥水排出ポンプ	真空ポンプ用モータと汚泥水排出ポンプのケーブルの心線の各相とアース線との絶縁をメガスターで測定し、1MΩ以下であれば修理が必要です。この際、ケーブルは、必ず制御盤より外して測定してください。
半年毎	真空ポンプ能力	真空ポンプ能力の確認してください。最大真空度は、吸気配管を取り外し、本体吸込口先端に蓋をして、真空計にて最大真空度が600mmHg(-0.080MPa)以上であれば適正です。
	排出ポンプ吐出管	吐出管途中のエア抜き穴を清掃してください。
	汚泥水排出ポンプ用軸封装置	オイルを点検してください。注油プラグを取り外し、オイル量を少量抜き取ってください。本体を注油プラグが下側になるように傾けると、オイルは抜けません。抜き取ったオイルが白濁又は水が混入している場合は、軸封装置(メカニカルシール)の不良が考えられます。その場合は、ポンプの分解・修理が必要です。メカニカルシールの点検・交換は専門知識を必要とします。お買い求めの販売店又は最寄りの弊社営業店へご連絡ください。

毎年	汚泥水排出ポンプ用軸封油	オイルは消耗品ですから、毎年、交換してください。交換要領は注油プラグを取り外し、オイル完全に抜き取り、注油口からオイルを規定量注入してください。(タービン油#32規定量150ml)
毎年	汚泥水排出ポンプ用ポンプ部材	羽根車、サクシオンカバーが摩耗している場合は交換してください。
1～5年毎	真空ポンプ用メカニカルシール	ポンプを分解、組立された時は、摺動面の「なじみ」が消え、漏れが激しくなる場合がありますので、漏れが激しくなった場合に分解し新品と交換してください。
2年毎	真空ポンプ用ベアリング	ベアリングはシールドタイプ63LLUを使用していますので、グリース補給は不要です。ただし、封入グリースの寿命は約2万時間ですので2年に1回程度の交換は必要です。
2～5年毎	汚泥水排出ポンプ	オーバーホールを実施してください。分解・組立は専門知識を必要とします。お買い求めの販売店又は最寄りの弊社営業店へご連絡ください。

フロートセットの位置

フロートの取付位置はフロート支持板とフロートの間隔が20mmになるように調整してください。

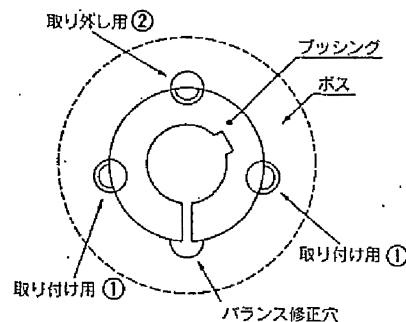


真空ポンプ/モータ用

プーリブッシングの点検

ブッシングは定期的に点検し、必要があれば増締めしてください。

注記：セットスクリューは交互に一様に締め付けてください。真空ポンプ/モータ用締め付けトルクは、共に31N・mです。



【ブッシングの取り外し】

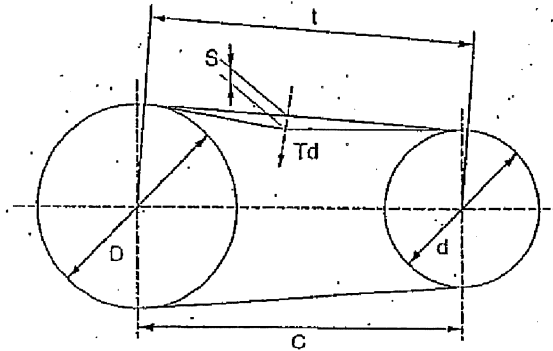
No.	取り外し内容
1	下図の①のセットスクリューを取り外してください。
2	セットスクリューの先端に油をつけ、②に挿入し、締め付けます。

【ブッシングの取り付け】

No.	取り付け内容
1	ブッシング、ボステーバ穴、主軸を清潔にしてください。
2	ブッシングをボステーバ穴に静かにはめ込み、下図の位置に合わせてください。
3	①の穴にセットスクリューを挿入し、全長の1/3程度入った状態に仮止めします。
4	ブッシングをボステーバ穴から浮かした状態で主軸に滑り込ませ、任意の位置にセットします。
5	六角レンチでセットスクリューを交互に少しずつ一様に締め付けます。
6	外周、側面の振れを測定し、許容範囲内であるか確認してください。

Vベルト、Vプーリの点検

Vベルトは張りすぎるとベアリングを傷めたり、軸折損の事故を起こし、また、緩すぎると滑ってベルトが傷んだり、外れたりします。Vベルトの張り方は、ベルトとプーリーの接触間距離の中心点でプーリーに対して垂直に下表のたわみを加え、その時のたわみ量が「 $S=0.016 \times t$ 」となる様に調整してください。



D : 大ベルト車径 (mm)

d : 小ベルト車径 (mm)

C : 軸間距離 (mm)

T_d : たわみ荷重 (Kg)

$$t = \sqrt{C^2 - \frac{(D-d)^2}{4}} \quad (\text{mm})$$

【プーリとベルトサイズ】

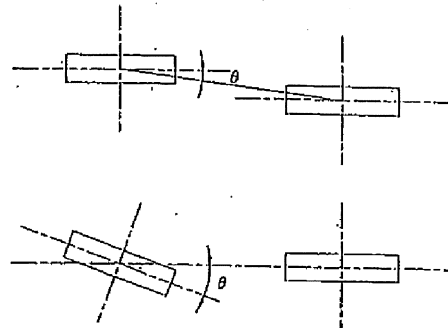
	モータプーリ	真空ポンププーリ	Vベルトサイズ
50Hz	SPB200-3 (プッシング2517φ48)	SPB300-3 (プッシング3020φ50)	5V-800×3本

【荷重とたわみ量】

たわみ荷重 T_d (kg/本)		たわみ S 量 (mm)
新しいベルトを張るとき	ベルトを張り直るとき	
8.7	7.6	10.0

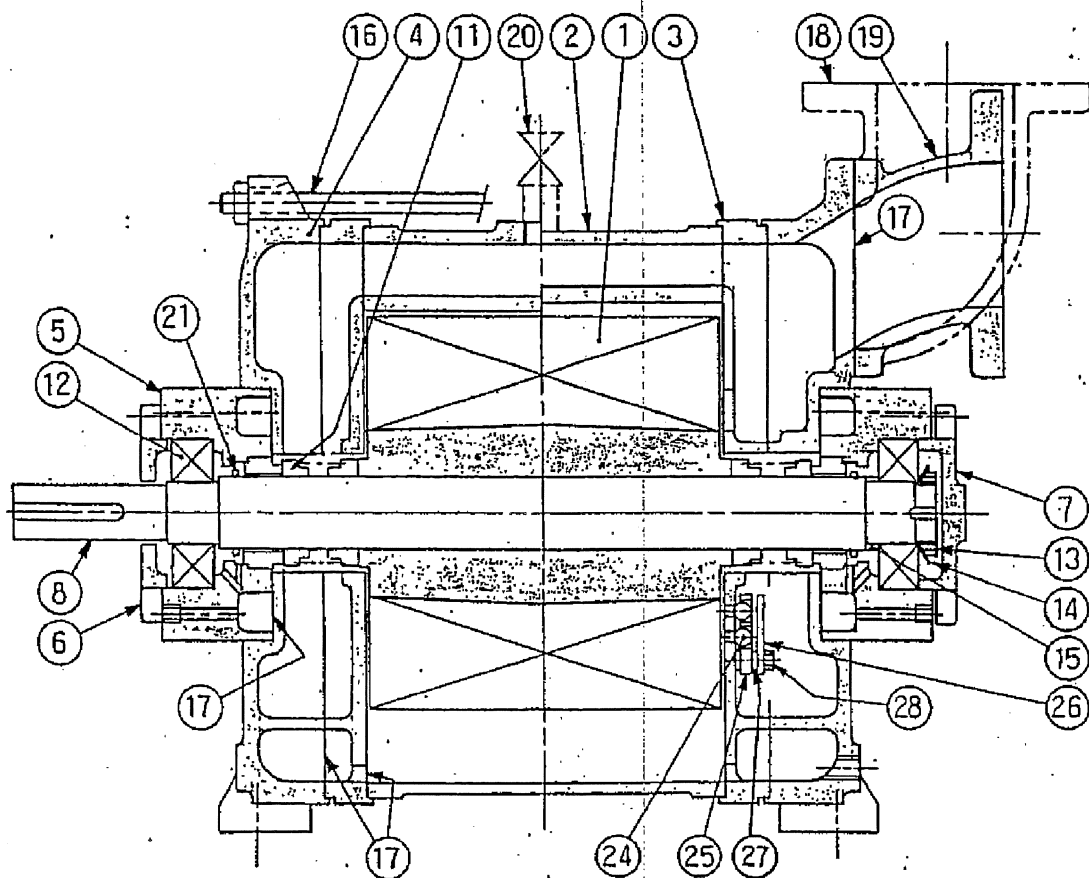
注記：長時間運転しない場合、真空ポンプ錆付防止のため、1日1回手で回してください。回らない場合、軸端をカケヤ等で軽く衝撃を与えてください。通常これで回るようになります。それでも回らない場合は、修理工場で分解が必要です。

No.	Vベルト、Vプーリの調整
1	モータ固定ボルト4本をゆるめます。
2	スライドボルトでモータをスライドさせて、Vベルトの適切な張りを調整します。
3	プーリアライメントの確認を行ってください。伝導軸の平行度・偏芯度を1/3°以内に抑えてください。プーリアライメントが適切でない場合、Vベルトの寿命が短くなる場合があります。
4	モータ固定ボルトを確実に締めてください。



真空ポンプについて

1. 真空ポンプの構造図



No.	品名	材質	数	No.	品名	材質	数
1	インペラ	FCD450	1	14	ベアリングワッシャ	SS400	
2	ケーシング	FC200	1	15	スラストカラー	SUS403	1
3	制御板	FC200	各1	16	タイボルト	SNB7	8
4	カバー	FC200	各1	17	液体パッキン	TB-1104	1式
5	ベアリングケース	FC200	2	18			
6	ベアリングカバー(CP側)	FC200	1	19			
7	ベアリングカバー(エンド側)	FC200	1	20	補給水入口配管	SGP, BC	1式
8	シャフト	SUS403	1	21	Oリング	NBR	2
9				22			
10				23			
11	メカニカルシール	SUS316	各1	24	ボール	テフロン	20
12	ボールベアリング	SUJ	2	25	ボール受け	SUS304	2
13	ベアリングナット	S 30 C	1				

2. 真空ポンプ錆付き時の処理

ポンプ内へ水を入れて約1日放置した後、カケヤ（木製）で主軸軸端に衝撃を与えると同時にブーリ等をテコにより力を加えて回してください。錆び付が特にひどいときには、分解する必要がありますが通常の場合、前述の方法で回るようになります。

3. 真空ポンプメカニカルシールの分解

No.	要領
1	ドレンプラグを外し、ポンプ内の水を排出します。
2	Vブーリを取り外します。
3	カップ側又はエンド側のベアリングカバー(6)、(7)を取り外します。
4	エンド側を分解する場合は、ベアリングワッシャ(14)のツメを起こし、ベアリングナット(18)を弛めて取り外します。ナットは右ネジです。
5	<p>カップ側又はエンド側のベアリングケースの取付ボルトを外し、ジャッキボルトを利用して、カバー(4)からベアリングケース(5)を取り外します。この時、ボールベアリング(12)、Oリング(21)、メカ固定環も共に抜けます。次に、コイルスプリングを引っ張り、メカ回転環(11)を取り外します。また、分解したベアリングケースからベアリング及びメカ固定環を取り外します。</p> <p>ベアリングケース、ベアリングカバー及びカバーのシール面等は洗淨油で十分清掃してください。メカニカルシールを点検した上、必要ならば新品と交換します。</p>

4. 真空ポンプメカニカルシールの組立

No.	要領
1	ベアリングケースにメカ固定環をはめ込み、一体の形とします。
2	カバーとベアリングケースのシール面に液体パッキンを塗ります。液体パッキンはカバーにのみ、薄く延ばすように塗ってください。
3	メカ回転環をシャフトを通してカバー内に入れ、コイルスプリングのツメをインベラ又はメカ用セットカラーの切り欠き穴にセットします。
4	メカ固定環を付けたベアリングケースをカバーに取り付けます。次にOリングを所定の位置に置きます。
5	ボールベアリングをベアリングケースに入れます。エンド側ではスラストカラーを先に入れておいてください。
6	エンド側において、ベアリングワッシャを入れ、ベアリングナットを十分締め込んで後、ワッシャのツメをナット側に折り曲げます。
7	<p>エンド側のベアリングカバーを取付け、ボルトを徐々に締め込みます。インベラの軸方向位置は、エンド側のベアリングカバーとスラストカラーで決められていますので、ボールベアリングがベアリングケースの当り面に当たった所で、自動的に決まります。</p> <p>ポンプを手回して異常がないか確認したら、ベアリングカバー取付ボルトを更に軽く締め込みます。なお、スラスト調整上、ベアリングケースとベアリングカバーの取付座の間には2mm程度の隙間ができますが、ベアリングカバー取付ボルトはあまりきつく締め込まないようにしてください。</p>
8	最後にカップ側のベアリングカバー及びVブーリを取り付けます。

5. 真空ポンプの分解準備

No.	要領
1	ドレンプラグを外し、ポンプ内の水を排出します。
2	ポンプ全体を他の装置から取り外します。
3	部品の分割面には必ず「合マーク」を付けてください。

6. 真空ポンプの分解

両サイドのベアリングケースまでの分解要領は上述の「メカニカルシールの分解」の項を参照してください。ここではそれ以降の要領についてのみ説明します。

No.	要領
1	タイボルト(16)を取り外します。
2	ケーシング(2)からカップ側の制御板、カバー(3)、(4)を一体で分離します。この時、インペラ、シャフトは落下して制御板に当たっているため、カップ側のシャフト端を若干持ち上げながら作業してください。液体パッキン(17)の粘着力で外れにくい場合はカバーを通してジャッキボルトを利用することができます。
3	インペラ(1)、シャフト(8)を一体で取り出します。 なお、インペラ、シャフトは焼き嵌めで固定されていますので、一体のままとしておいてください。
4	ケーシングをエンド側の制御板、カバーから分離します。
5	ジャッキボルトを利用して、カップ側、エンド側共に制御板をカバーから分離します。

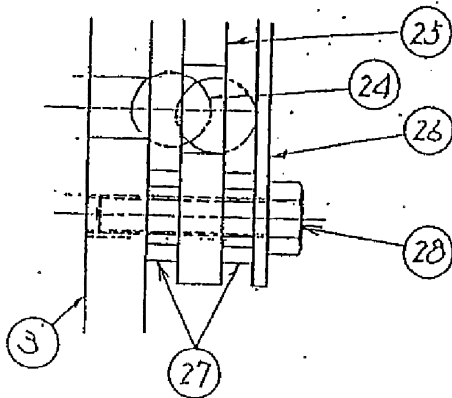
7. 真空ポンプの組立

組立は分解要領の逆に行えば良いのですが、特に下記の点に注意して作業してください。また、メカニカルシールの組立の際は上述の「メカニカルシールの組立」の項を参照してください。

No.	要領
1	分解前に「合いマーク」を付けた箇所は必ず同じ位置に合わせてください。
2	カップ側用の部品とエンド側用の部品はまちがわれないよう、特に注意してください。
3	シール面には液体パッキン(スリーボンドNo. 4)を使用していますので、構造図を参照の上、忘れずに塗ってください。液体パッキンは薄く延ばすように塗ってください。
4	インペラの軸方向位置はエンド側のスラストカラーで決められていますので、紙パッキン等は使用しないでください。
5	異物の残留がないよう注意してください。
6	不良箇所があれば、手直するか、新品と取り替えてください。
7	制御板はあらかじめカバーに嵌め込んで一体の形としておいてください。
8	インペラ、シャフト、ケーシング、制御板、カバーを組立、及びタイボルトで仮締めした後、木ハンマー等でたたきながら両カバーの脚取付平面が水平となるように調整してください。また、ケーシング、制御板の上部を木ハンマーでたたき、インローの所でそれらの部品が下側になるようにしてください。(各インロー部で上側に隙間ができる形とする。) この作業が終わった後、タイボルトを十分に締め付けます。
9	組立作業が完了したならば、ポンプを手回しして異常がないか確認してください。

8. 真空ポンプボール・チェック弁の分解、点検、組立要領

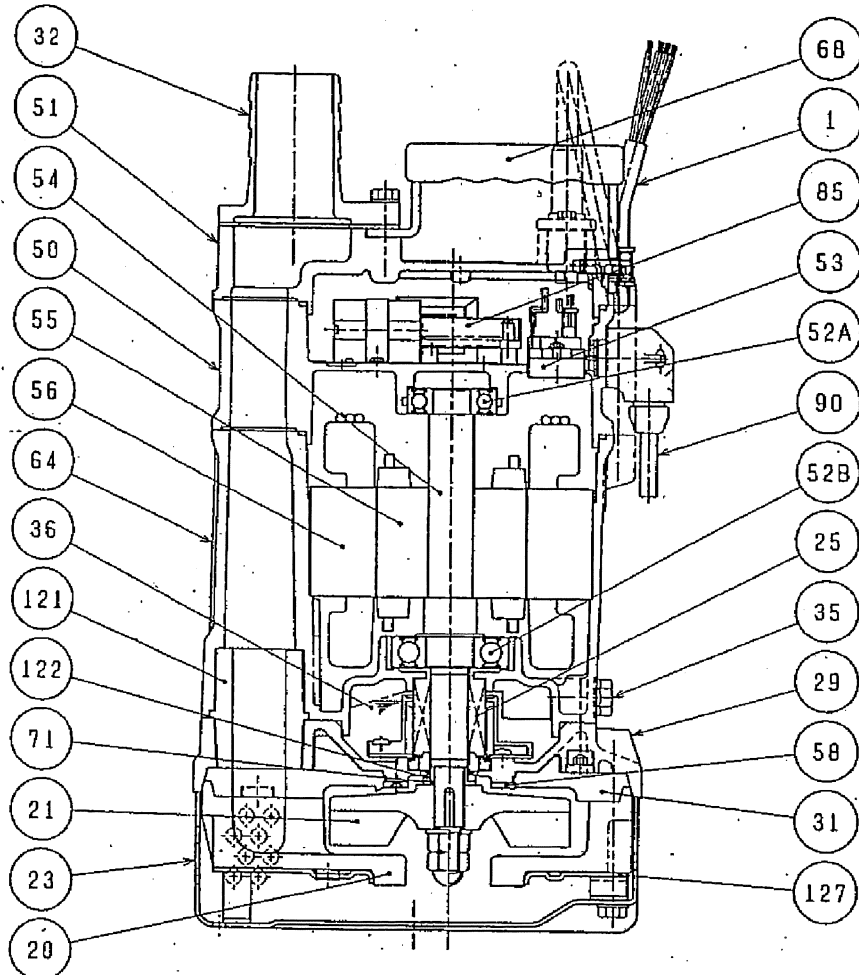
分解要領	真空ポンプの分解要領No 5で制御板をカバーから分離すると各制御板の吐出ポートのカバー側にボールチェック弁が取り付けられています。 分解は取付ボルト(28)を外すことにより全ての部品が分離できます。
点検要領	ボール(24)が摩耗していないか、変形していないか、また、傷が付いていないか等点検を行ってください。ボールにこれらの状況が認められた場合にはボールを新しいものと交換してください。
組立要領	組立は制御板の吐出ポートのカバー側に分解と逆の要領で部品を組み合わせてから取付ボルト(28)を取り付けて固定してください。この時リング(27)を忘れずに必ず入れてください。入れ忘れますと性能不足及び軸動力の増加等が発生します。



No.	部品名
3	制御板
24	ボール
25	ボール受け
26	ボール押さえ
27	リング
28	取付けボルト

排出ポンプについて


1. 排出ポンプの構造図



※「No. 32 ホースカップリング」を短管に変更

No.	品名	材質、備考	No.	品名	材質、備考
1	キャブタイヤケーブル	VCT	53	モータ保護装置	
20	ポンプケーシング	特殊合成ゴム	54	主軸	SUS403
21	羽根車	FCD700	55	回転子	
23	ストレーナスタンド	SPCC	56	固定子	
25	メカニカルシール	H-20	58	保護プレート	SUS304
29	オイルケーシング	ADC12	64	モータフレーム	ADC12
31	ウエアリング	特殊	68	ハンドル	SPCC+NBR
32	ホースカップリング	ADC12	71	軸スリーブ	SUS304
35	注油プラグ	SUS304	85	リレーユニット	
36	潤滑油	タービン油#32 270m 2	90	液面検出電極	
50	モータブラケット	ADC12	121	水路保護パッキン	特殊合成ゴム
51	ヘッドカバー	ADC12	122	Vリング	NBR
52A	上部軸受	6204ZZC3	127	押え金具	SPCC
52B	下部軸受	6305ZZC3			

故障の原因と対策

 警告	点検・整備を行うときは、必ず電源を切ってから実施してください。電源を切らずに作業を行いますと感電事故などの思わぬ災害につながる可能性があります。
---	--

故障が発生した場合には、この「取扱説明書」をよくお読みいただき、その原因を取り除いてから再運転してください。ご不明な点は、お求めの販売店または最寄りの弊社営業店にご連絡ください。

制御盤パネルに表示される故障

故障の内容	原因	対策
真空ポンプ故障灯の点灯	電源の反相	電源を切ってから「R・S・T」相の内2相を入れ替えてください。
	サーマルリレーの動作	調査し、原因を取り除いてから復帰ボタンを押してください。原因として、過負荷等が考えられます。
汚泥水排出ポンプ故障灯の点灯	電源の反相	電源を切ってから「R・S・T」相の内2相を入れ替えてください。
	サーマルリレーの動作	調査し、原因を取り除いてから復帰ボタンを押してください。原因として、過負荷等が考えられます。
冷却水タンク満水灯の点灯	冷却水量の低下	調査し、原因を取り除いてからリセットボタンを押してください。原因として、給水不良若しくは電動弁の不良等が考えられます。
気液分離タンク満水灯の点灯	汚泥水排出ポンプの不良	調査し、原因を取り除いてからリセットボタンを押してください。原因として、ストレーナの閉塞、排出ポンプ部の摩耗、及び吐出し側のチャッキ弁の閉塞等が考えられます。

制御盤パネルに表示されない故障

故障の内容	原因	対策
吸引しない 空気漏れ	真空ポンプフランジの締め付け不良	十分に締付ける
	吸気配管途中ジョイント不良	十分に締付ける
	気液分離タンクの点検蓋に異物のかみこみ	パッキンが破損した場合は取り替える 異物があれば取り除く
	排出ポンプ吐出し側逆止弁の詰まり、弁体の破損	詰まりの原因を取り除く 破損があれば新品と交換する
配管途中の詰まり	機外の吸水配管途中での詰まり	詰まりを取り除く（異径部分、ホースジョイント部、吸込先端などを点検する）

吸引しない	真空ポンプが回らない	電源不良	電源チェック (電圧)	
		発錆によりインペラが仕切板に固着している	真空ポンプ錆付時の処理の項を参照	
	真空ポンプは回っている	制御盤のサーマルリレー、若しくは漏電遮断器が働いている	サーマルリレー、漏電遮断器の働く原因を取り除く	
		真空ポンプの回転方向が逆である	電源ケーブル3本の結線のうち2本を入れ替える	
		真空ポンプの循環水不足している	循環水は真空ポンプの軸心まで必要です	
	真空ポンプは回っている	真空ポンプ冷却水の循環が十分でない	給水管での詰まりを確認	
真空ポンプ冷却水の温度が上がっている (40℃以上)		冷却水が入っているか調べる		
排出しない	排出ポンプが運転しない	主幹用漏電遮断器が働いている	ポンプの絶縁測定をしてください。1MΩ以下であれば修理が必要です	
		過電流が流れサーマルリレーが働いている	過電流の原因、羽根車ロック、設定電流値の確認をする	
		羽根車に異物を噛みこみロックしている	異物を取り除く	
	排出ポンプは運転している	真空度が上がりすぎて排出ポンプの性能が低下している	60cmHg以上の場合、外部空気を吸込先端、あるいは排出タンクへ入れ、真空度を調整してください	
		ポンプ部に異物が詰まり、水路を塞いでいる	異物を取り除いてください。羽根車ロックにつながります	
		羽根車、サクシオンカバーなどポンプ部品が摩耗している	摩耗部品を新品と交換してください	
		吐出し側逆止弁からエア混入し、エアロックの発生している	逆止弁の清掃	
		排出ポンプエアバルブの詰まり、エアロックの発生している	エアバルブの清掃	
	その他	真空ポンプ、排出ポンプが始動時チャタリングを起こす	電圧降下している	定格電圧で使用してください
			マグネットスイッチの接点荒れ	接点をみがくか、新品と交換してください
真空ポンプの「ON-OFF」が頻繁に起こる		排出ポンプがエアロック状態となり排水していない	排出ポンプのエアバルブの詰まりを取り除く	

仕様



注意

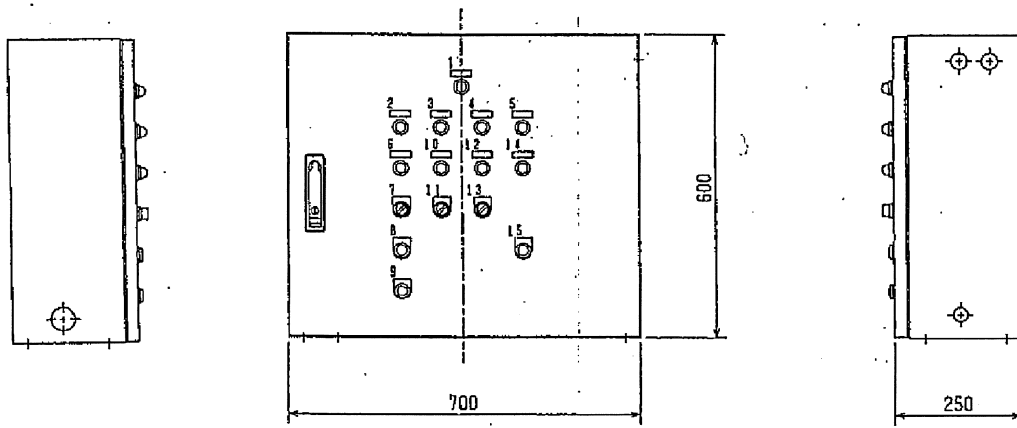
仕様から外れた使用は避けてください。十分な性能が発揮できないばかりでなく、漏電・感電・火災などの原因となります。

製品仕様

装置全体	型式	
	全電動機出力	23.5 kW
	周波数	50 Hz
	電源	3φ×200V
真空ポンプ部	乾燥質量(重量)	1400 kg
	配管口径	吸気口: 100A (JIS10KF.F) 排気口: 100A (ソケット)
	真空ポンプ型式	SKH-782R
	最大吸気量	13.5 m ³ /min
	最大真空度	-93 kPa (G)
	回転数	970 min ⁻¹
	モータ型式	T.FO-KK (全閉外扇屋内形)
	電源	3φ×200V×4P
	周波数	50 Hz
	定格電流値	85 A
汚泥水排出用ポンプ	同期回転数	1500 min ⁻¹
	電動機出力	2.2 kW
	伝達方式	Vベルト
	排出ポンプ型式	KTVE21.5-51 (50 Hz)
	出力	1.5 kW
	相電圧	3φ×200V×2P
	周波数	50 Hz
	始動方式	じか入
	定格電流	6.3 A
	揚程	15 m
標準付属品	吐出流量	0.2 m ³ /min
	異物通過径	8.5 mm
		外部スイッチ (ケーブル30m付) 1個

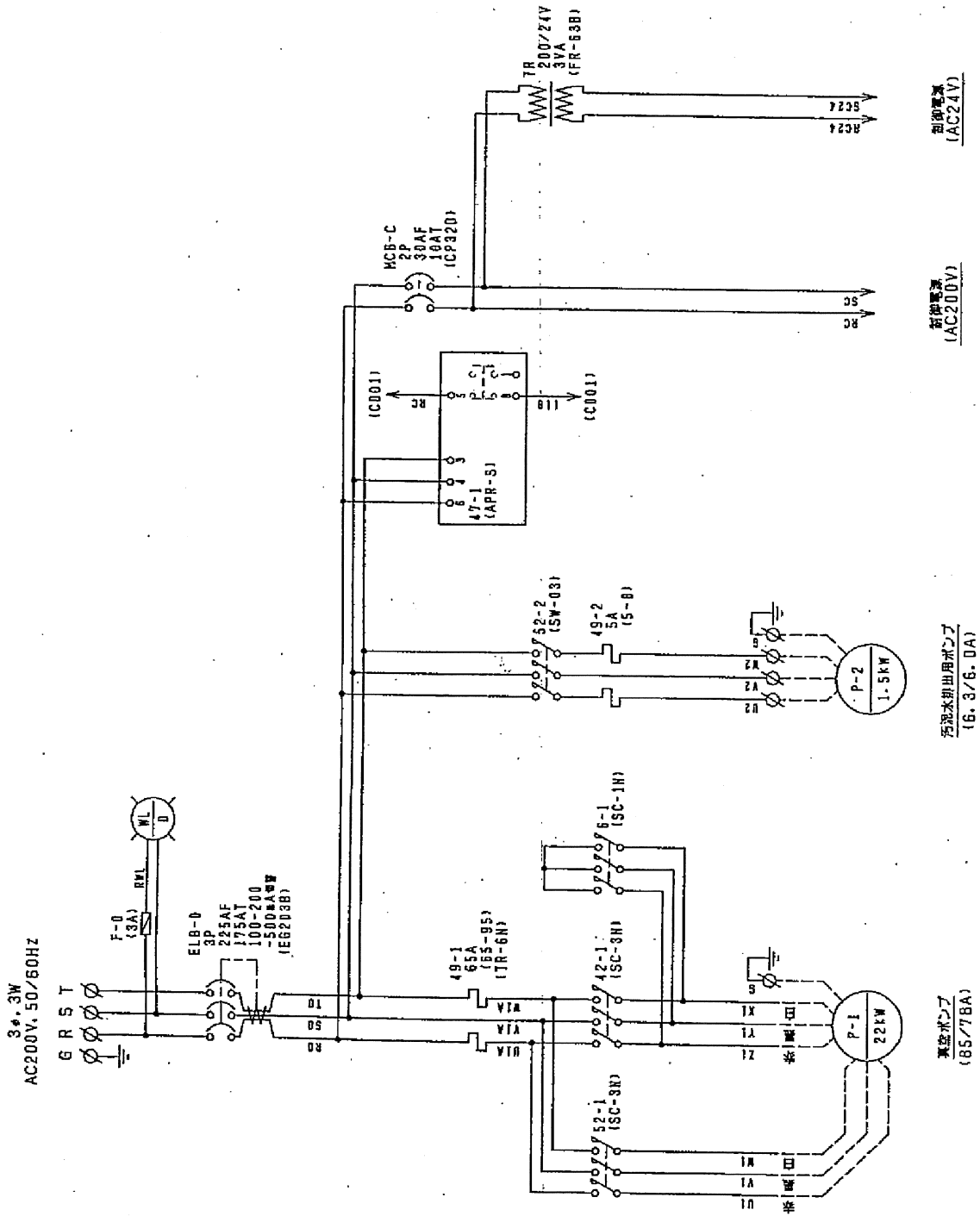
制御盤

制御盤ネームプレートとはたらき



No	機器名称	はたらき
1	電源ランプ	入電中、点灯しています。
2	真空ポンプ故障ランプ	サーマルリレーの動作や逆相検知した場合、点灯します。
3	汚泥水排出用ポンプ故障ランプ	サーマルリレーの動作や逆相検知した場合、点灯します。
4	冷却水タンク濁水ランプ	冷却水タンクの水位が低下した場合に点灯します。
5	気液分離タンク満水ランプ	気液分離タンクに泥水の水位が上昇した場合に点灯します。
6	真空ポンプ運転ランプ	真空ポンプ運転時に点灯します。
7	「手動-切-遠隔」切換スイッチ	本機を手動で運転する場合は「手動」、遠隔で運転する場合は「遠隔」にしてください。
8	真空ポンプ起動押釦スイッチ	手動で真空ポンプを運転する場合に用いるスイッチです。
9	真空ポンプ停止押釦スイッチ	手動で真空ポンプを停止する場合に用いるスイッチです。
10	汚泥水排出用ポンプ運転ランプ	汚泥水排出用ポンプ運転時に点灯します。
11	「切-入」切換スイッチ	汚泥水排出用ポンプを運転する場合は「入」にしてください。水位が上昇すれば自動的に運転します。
12	冷却水給水弁全開ランプ	冷却水給水弁全開時に点灯します。
13	「開-閉-自動」切換スイッチ	冷却水給水弁を手動で開く場合は「開」、閉める場合は「閉」、自動で「開閉」ずる場合は「自動」にしてください。
14	冷却水排出弁全開ランプ	冷却水排出弁全開時に点灯します。
15	リセット押釦スイッチ	故障停止した場合、原因を除去したのち、必ず本スイッチでリセットしてください。

主回路図



制御電源
(AC24V)

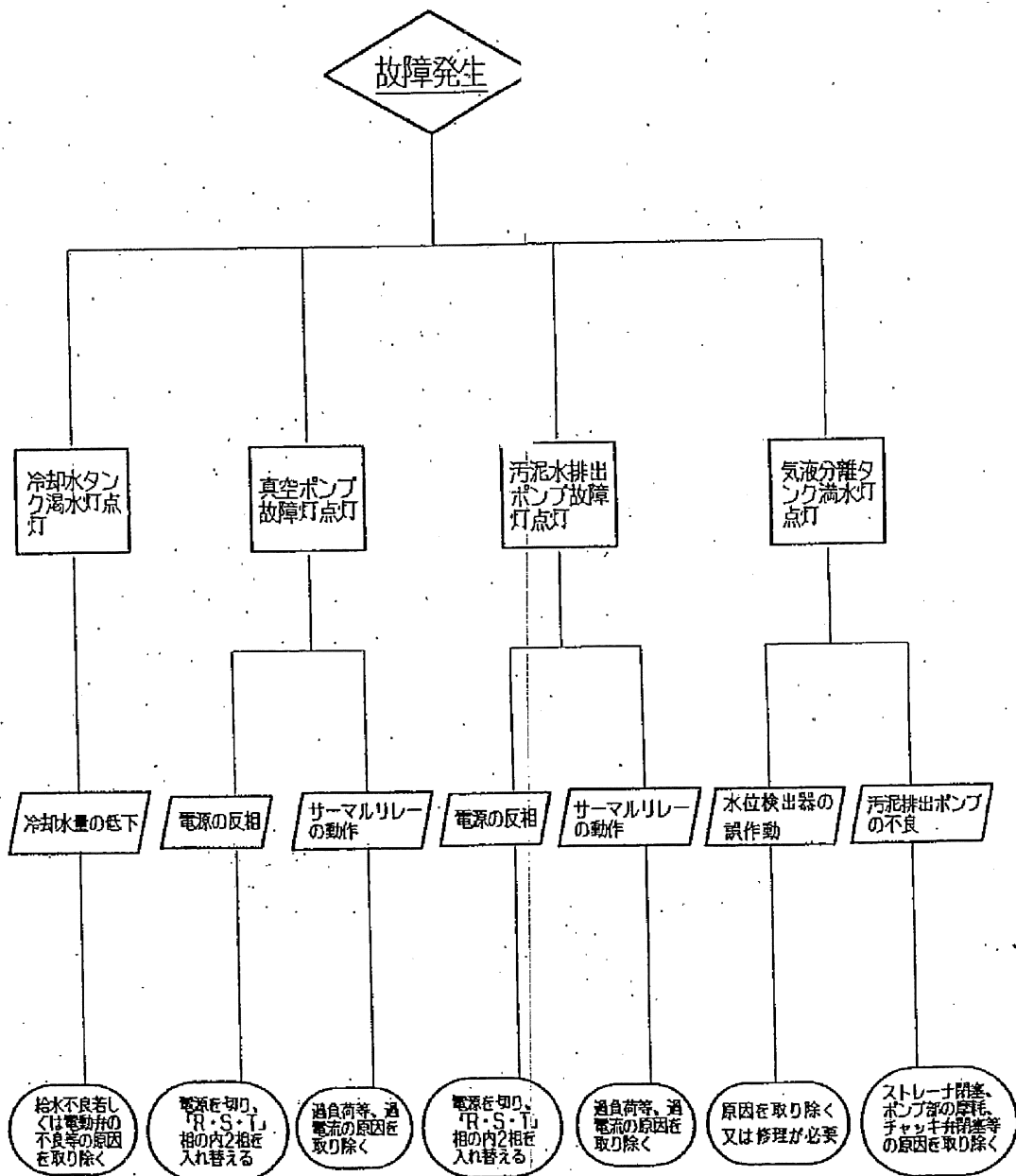
新機電源
(AC200V)

汚泥水排出ポンプ
16.3/6.0A

集塵ポンプ
(85/7BA)

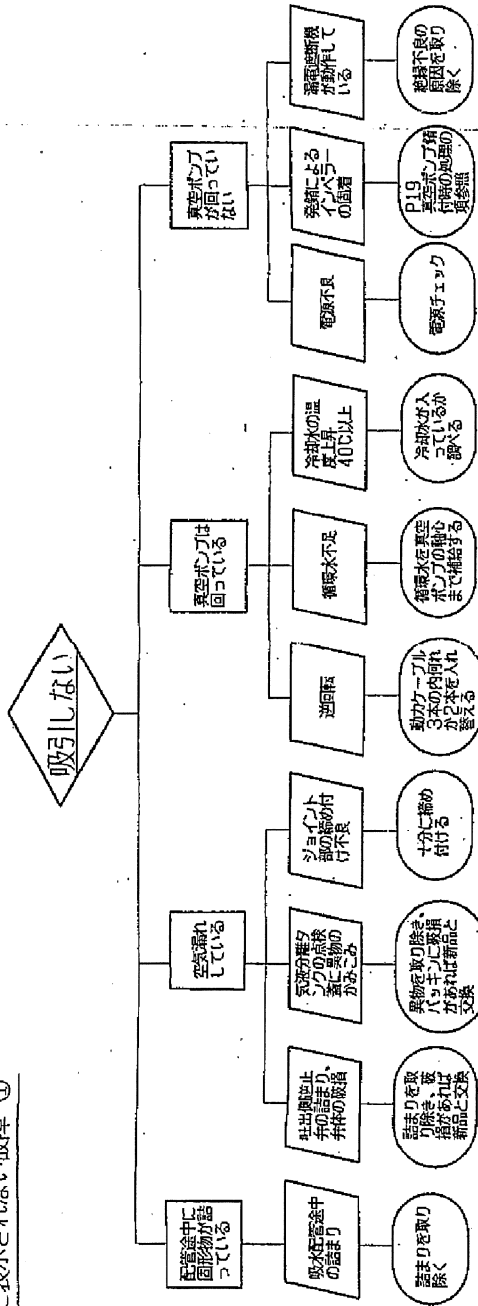
故障の原因と対策のフロー

制御盤パネルに表示される故障

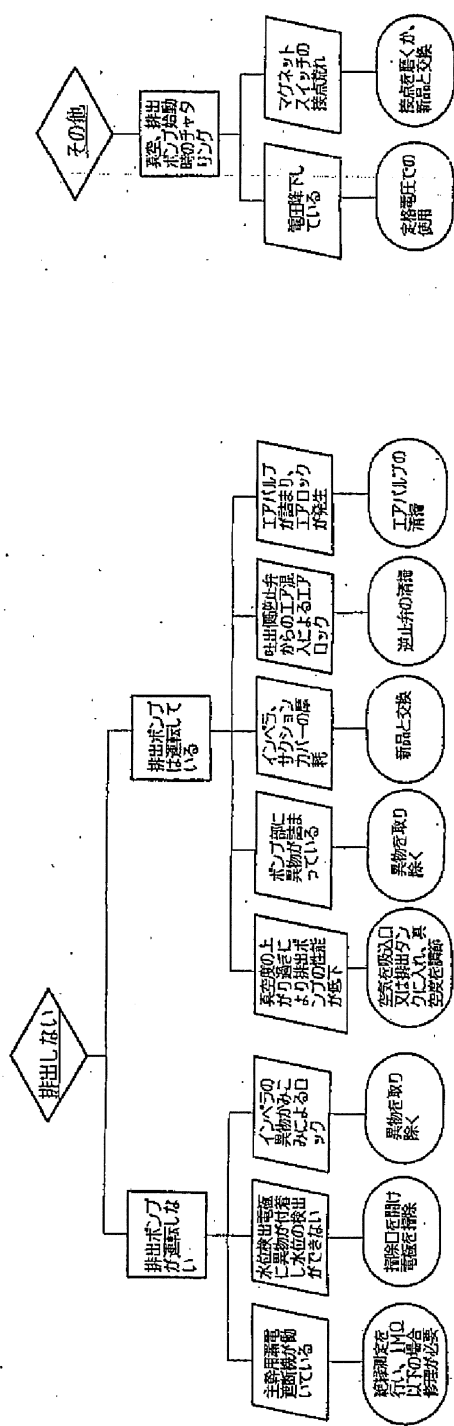


故障の原因と対策のフロー

制御パネルに表示されない故障 ①

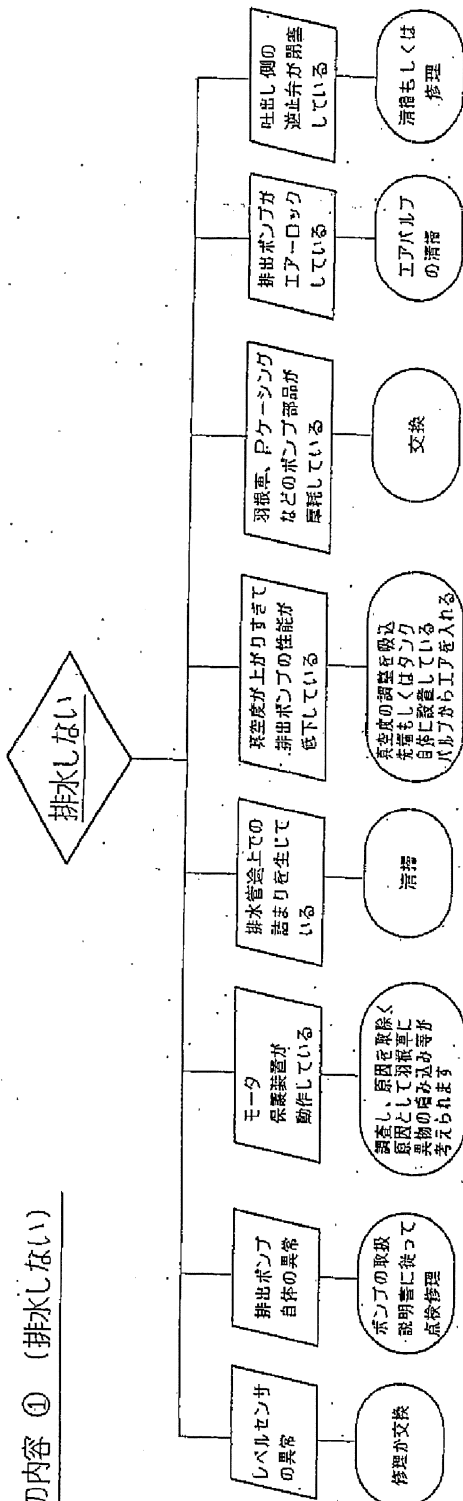


制御パネルに表示されない故障 ②

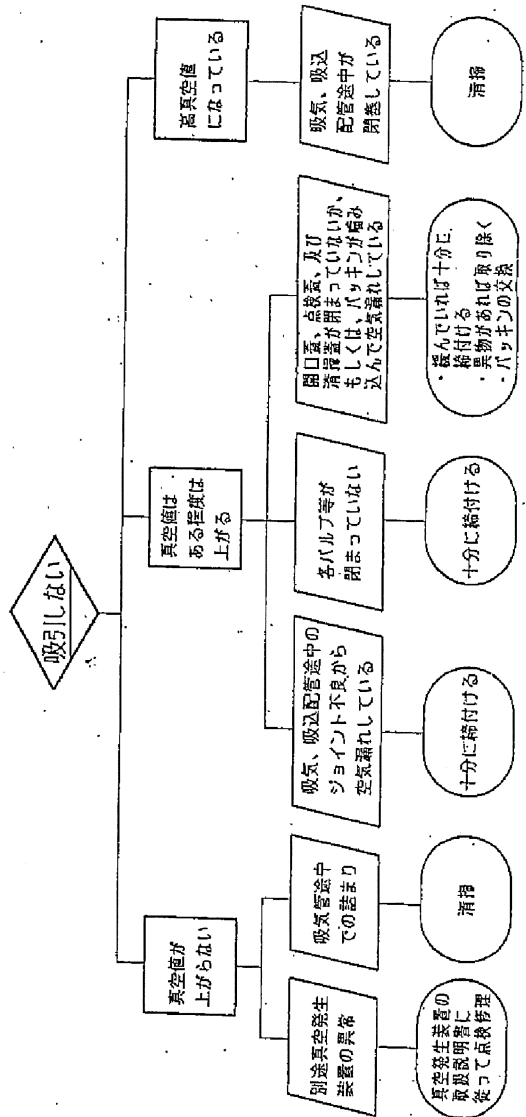


故障の原因と対策

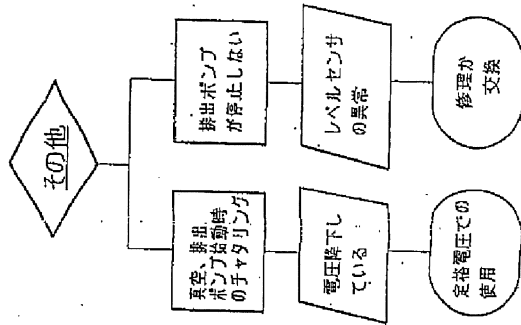
故障の内容① (排水しない)



故障の内容② (吸引しない)



故障の内容③ (その他)



保証とアフターサービス



注意

使用目的以外の作業や改造などは決してしないでください。安全性を損なったり、機能や寿命低下になります。また、本書に記載されている事柄以外には行わないでください。思わぬ故障や事故の原因となることがあります。万一故障が発生した場合、責任を負いかねる場合があります。

保証について

取扱説明書、注意ラベルに沿った取扱い、保守点検を実施したにもかかわらず、材料または製造上の不具合等により故障を生じた場合は、無償にて部品の交換もしくは修理を行います。

この製品の保証期間は、納入日より1年間です。ただし、故障により誘発される損害、取替え工事およびその費用は保証の対象範囲に含まれませんのでご了承ください。

保証期間内でも次の場合は有償修理となります。

- ・落下または過大な外力による損傷。
- ・ご使用の誤り、製品の設計仕様を超えた過酷な使用による故障。
- ・火災、地震、風水害、落雷その他の天災地変や異常電圧による故障および損傷。
- ・引火性、発火性、爆発性のあるガスおよび粉塵が存在する環境もしくは腐食性環境での使用による故障および損傷。
- ・ご使用に伴い、しだいに消耗・摩耗する部品。

アフターサービスについて

補修用パーツの発注及び修理等の問い合わせは、本製品の型式、製造番号、ご購入日を確認の上、お買い求め販売店又は最寄りの弊社営業店にお申し付けください。

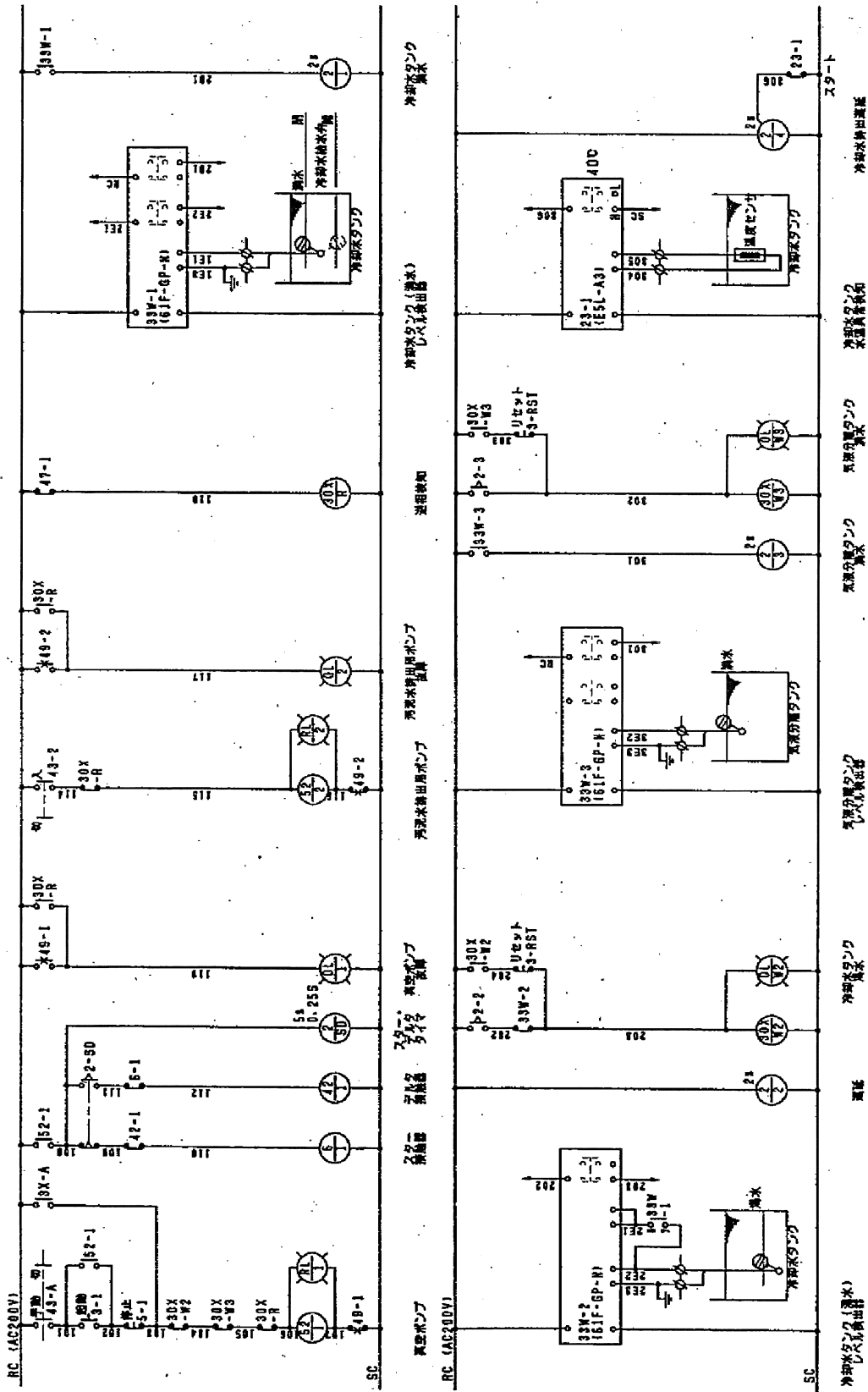
なお、標準品の補修用パーツの保有期間は、製造打ち切り後7年間です。ただし、供給期間内であっても特殊部品については期間等をご相談させていただく場合もあります。

製 品 型 式	
製 造 番 号	
ご 購 入 年 月 日	
備 考	

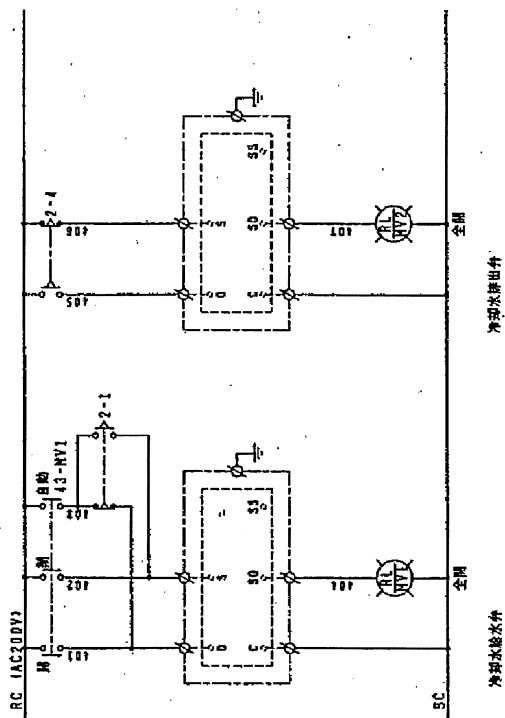
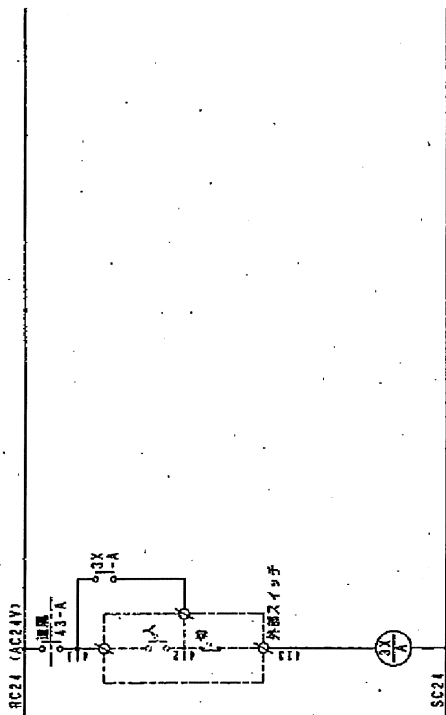
製品の廃棄について

製品を廃棄する場合は、分解し、分別処理して廃棄物処理場へお出しください。

制御回路図



制御回路図

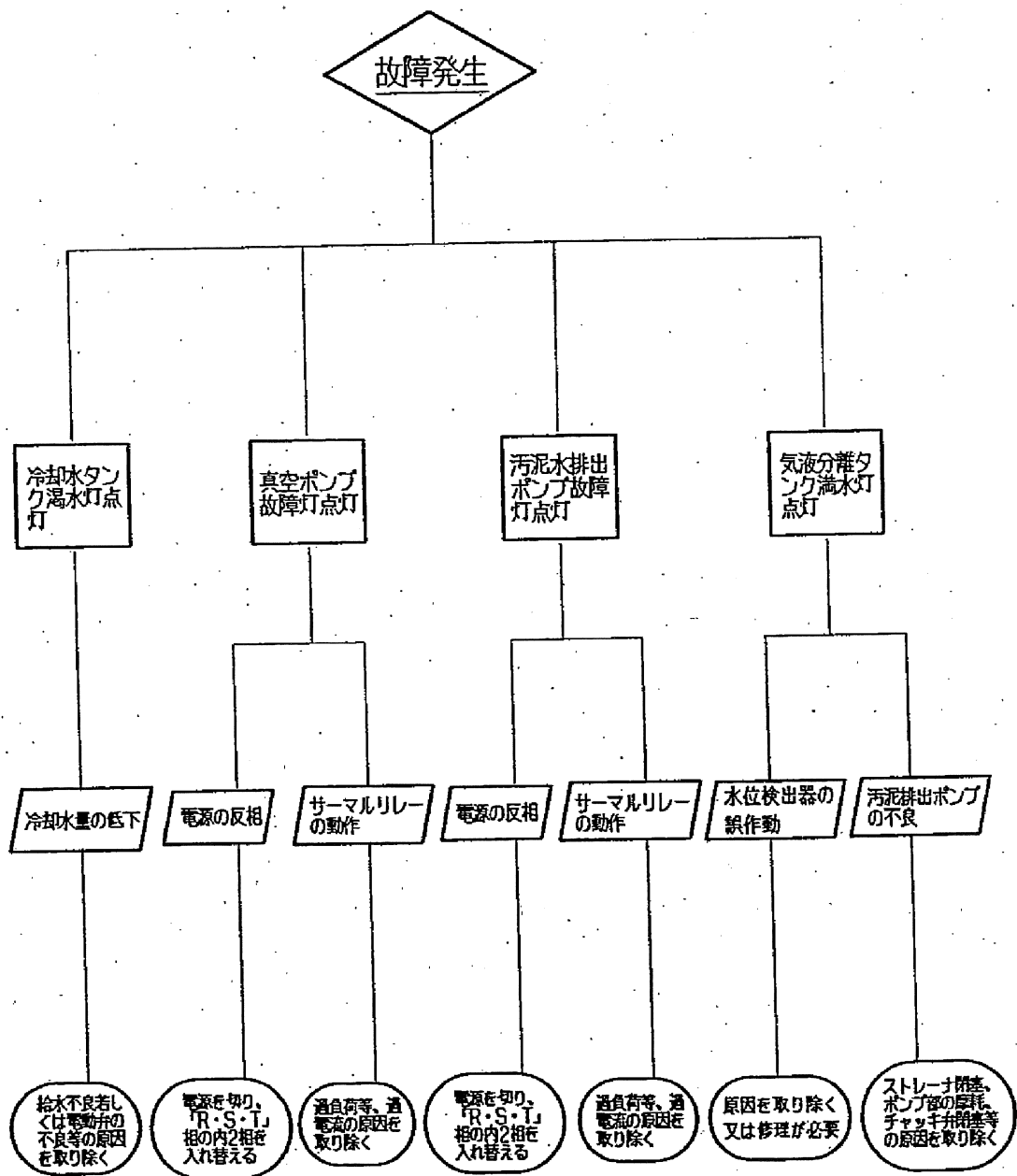


部品明細表

記号	型式	メーカー	数量	備考	
ELB-0	EG103B	富士電機	1	3P/100AF/100AT /100-200-500mA切替	
	BZ-TS20B-3			充電部ほごカバー	
MCB-C	CP32D		1	1	2P/30AF/10AT
	CP-T1				充電部保護カバー
49-1	TR-3N		1	1	呼び34A (34~50)
52-1, 42-1	SG-1N		2	2	AC200V
	SZ-1N/T				充電部保護カバー
6-1	SC-5-1		1	1	AC200V
	SZ-JC4				充電部保護カバー
52-2 /49-2	SW-03		1	1	AC200V, 呼び5A (5~8)
	SZ-JW1	充電部保護カバー			
WL-0	APS126N-W	1	1		
OL-1, 2, W 2, W3	APS126N-A	和泉電気	4	白熱球 BA9S/13 LS-6 (6.3V 1W球)	
	RL-1, 2, M V1, MV2		4		
43-A	ASS320N		1	1	手動-切-選隔
43-2	ASS210N		1	1	切-入
43-MV1	ASS33SN-243		1	1	開-閉-自動
3-1	ABS211N		1	1	起動 (赤)
	OCS-11R				ボタンカバー (赤)
5-1	ABS211N		1	1	停止 (緑)
	OCS-11G				ボタンカバー (緑)
3-RST	ABS202N-Y		1	1	リセット (黄)
	OCS-11Y	ボタンカバー (黄)			
47-1	APR-S	1	1	AC200V, ソケット PFO83A 金具 PFC-A6	
30X-R, W2, W3	MY4N	3	3	AC200V, ソケット PYF14A 金具 PYC-A1	
3X-A	MY4N	1	1	AC24V, ソケット PYF14A 金具 PYC-A1	
2-SD	H3CR-G8L	1	1	AC200V, ソケット P2CF-08	
2-1, 2, 3	H3Y-2	5S	3	AC200V, ソケット PYF08A 金具 Y92H-3	
2-4	H3CR-A	1	1	AC200V, ソケット P2CF-11	
33W-1, 2, 3	61F-GP-N	3	3	AC200V, ソケット PF113A	
23-1	E5L-A3	1	1	AC200V, ソケット PTF14A 設定温度 0~+100°C	
F-0	FHC-15N	坂詰製作所	1	3A, 消弧剤入り, ネオンランプ付	
TR	FR-63B	相原電機	1	AC200/24V, 3VA	
TB-1	TX100	春日電機	4	38sq (130A) 22~38sq	
TB-2	TXU10S		28	2sq (20A) 0.75~2sq	
制御盤BOX	RA20-67	日東工業	1	600×700×200 マンセルNo.5Y7/1	
グロメット	C-30-BW-22-2	タキゲン	3	取付穴径φ32	
膜付グロメット	C-30-SG-32A		1	取付穴径φ32	
予備品	LS-6	和泉電気	2	白熱球 (6.3V 1W球)	
	OR-55	1	1	ランプ交換工具	
	GFK-3A	坂詰製作所	1	3A, 消弧剤入り, ネオンランプ付	

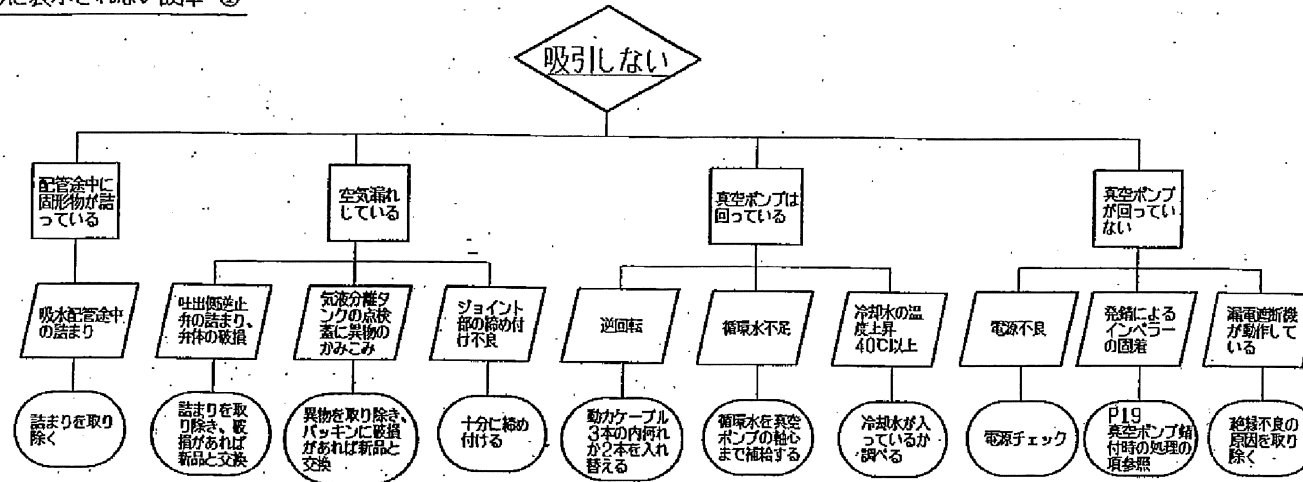
故障の原因と対策のフロー

制御盤パネルに表示される故障

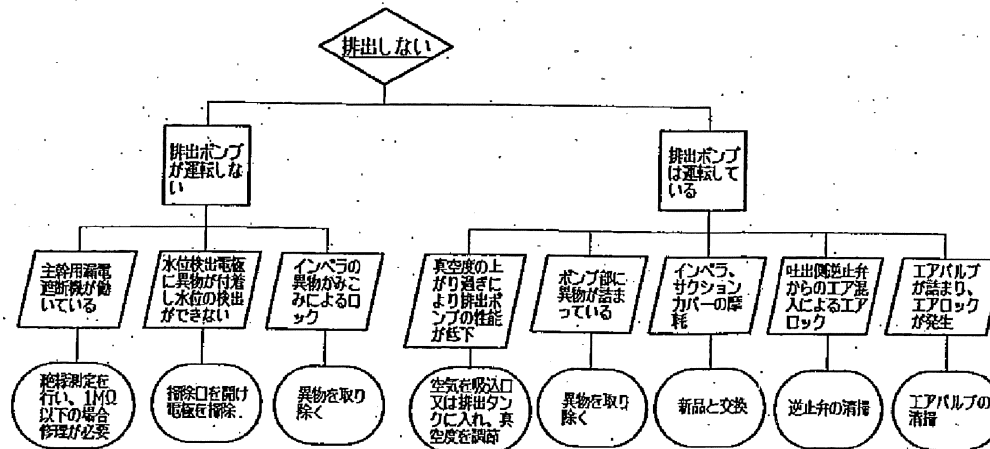


故障の原因と対策のフロー

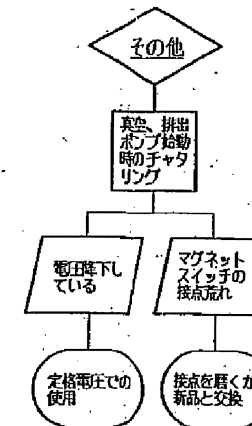
制御盤パネルに表示されない故障 ①



制御盤パネルに表示されない故障 ②



制御盤パネルに表示されない故障 ③



保証とアフターサービス



注意

使用目的以外の作業や改造などは決してしないでください。安全性を損なったり、機能や寿命低下になります。また、本書に記載されている事柄以外には行わないでください。思わぬ故障や事故の原因となることがあります。万一故障が発生した場合、責任を負いかねることがあります。

保証について

取扱説明書、注意ラベルに沿った取扱い、保守点検を実施したにもかかわらず、材料または製造上の不具合等により故障を生じた場合は、無償にて部品の交換もしくは修理を行います。

この製品の保証期間は、納入日より1年間です。ただし、故障により誘発される損害、取替え工事およびその費用は保証の対象範囲に含まれませんのでご了承ください。

保証期間内でも次の場合は有償修理となります。

- ・落下または過大な外力による損傷。
- ・ご使用の誤り、製品の設計仕様を超えた過酷な使用による故障。
- ・火災、地震、風水害、落雷その他の天災地変や異常電圧による故障および損傷。
- ・引火性、発火性、爆発性のあるガスおよび粉塵が存在する環境もしくは腐食性環境での使用による故障および損傷。
- ・ご使用に伴い、しだいに消耗・摩耗する部品。

アフターサービスについて

補修用パーツの発注及び修理等の問い合わせは、本製品の型式、製造番号、ご購入日を確認の上、お買い求め販売店又は最寄りの弊社営業店にお申し付けください。

なお、標準品の補修用パーツの保有期間は、製造打ち切り後7年間です。ただし、供給期間内であっても特殊部品については期間等をご相談させていただく場合もあります。

製 品 型 式	
製 造 番 号	
ご 購 入 年 月 日	
備 考	