

エバラVDP型ステンレス製立形多段ポンプ

EBARA STAINLESS STEEL VERTICAL MULTI-STAGE PUMPS

EA660用

代表性能曲線 PERFORMANCE CURVE

機名 MODEL 65VDP4611

周波数 FREQUENCY 60 Hz

出力 OUTPUT 11 kW

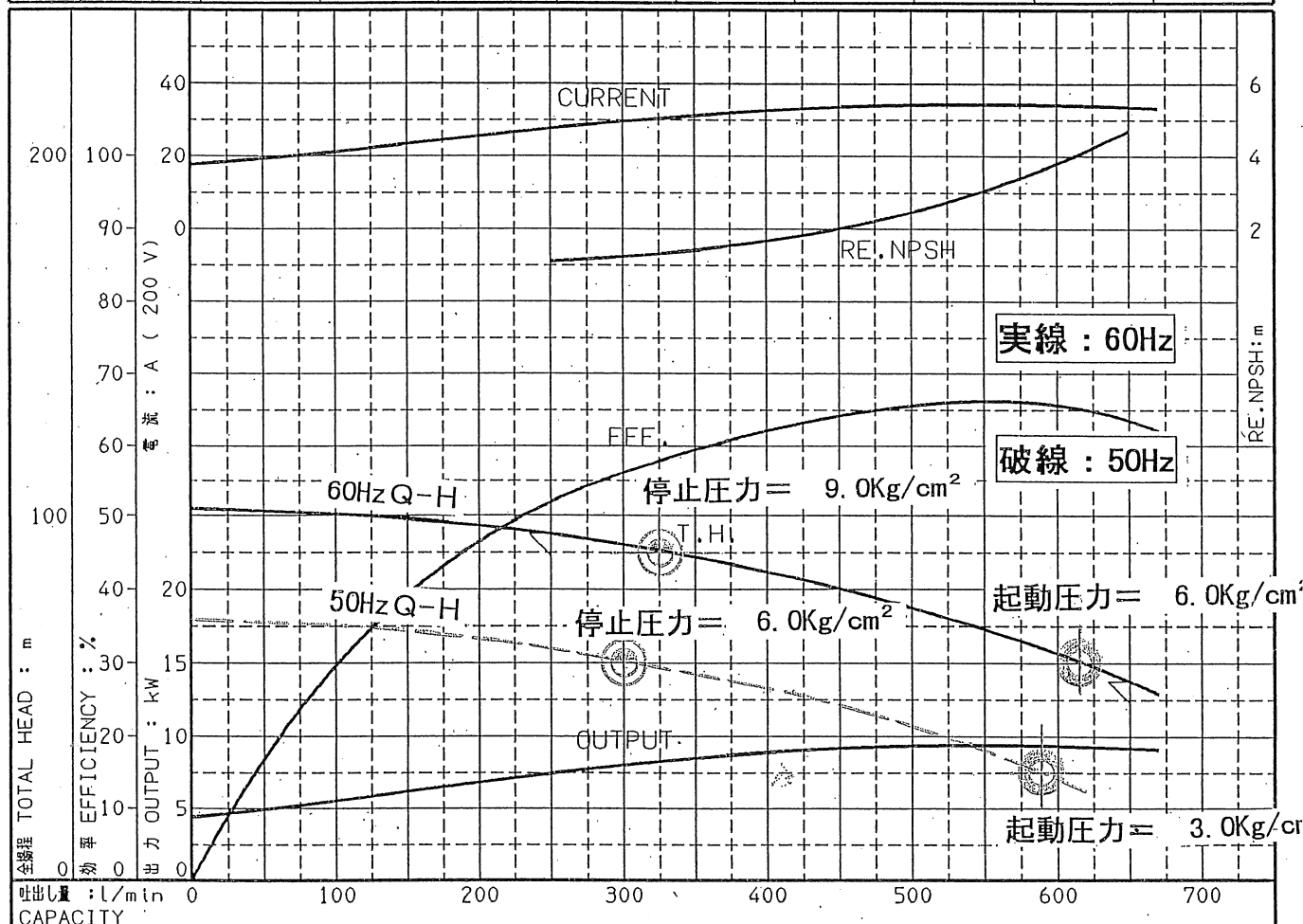
電動機定格 MOTOR RATING
200 V 41.6 A 3480 min⁻¹
400 V 20.8 A 3480 min⁻¹

11 kW

形式 TYPE 全閉防まつ屋外形 T.E.F.C. OUT

本図はエバラ標準電動機を使用した場合のデータです

番号 TEST NO.	ポンプ PUMP			三相誘導電動機 MOTOR						
	吐出量 CAPACITY	全揚程 TOTAL HEAD	効率 EFF.	電圧 VOLTS (200V)			電圧 VOLTS (400V)			出力 OUTPUT
				電流 CURRENT	入力 INPUT	効率 EFF.	電流 CURRENT	入力 INPUT	効率 EFF.	
L/min	m	%	A	kW	%	A	kW	%	kW	
1	0.0	102.0	0.0	17.47	5.32	82.0	8.73	5.32	82.0	4.363
2	250.0	95.0	51.9	27.39	8.71	85.6	13.69	8.71	85.6	7.454
3	500.0	75.0	65.4	34.09	10.87	85.9	17.04	10.87	85.9	9.340
4	575.0	66.0	66.0	34.24	10.90	85.9	17.11	10.90	85.9	9.367
5	650.0	55.0	63.5	33.54	10.67	85.9	16.76	10.67	85.9	9.174



注) 性能試験はJIS B 8301, B 8302によります。

NOTE THIS CURVE IS BASED ON JIS TESTING CODE (B 8301, B 8302).

125

ケーシング試圧
CASING TEST PRESS.
MPa

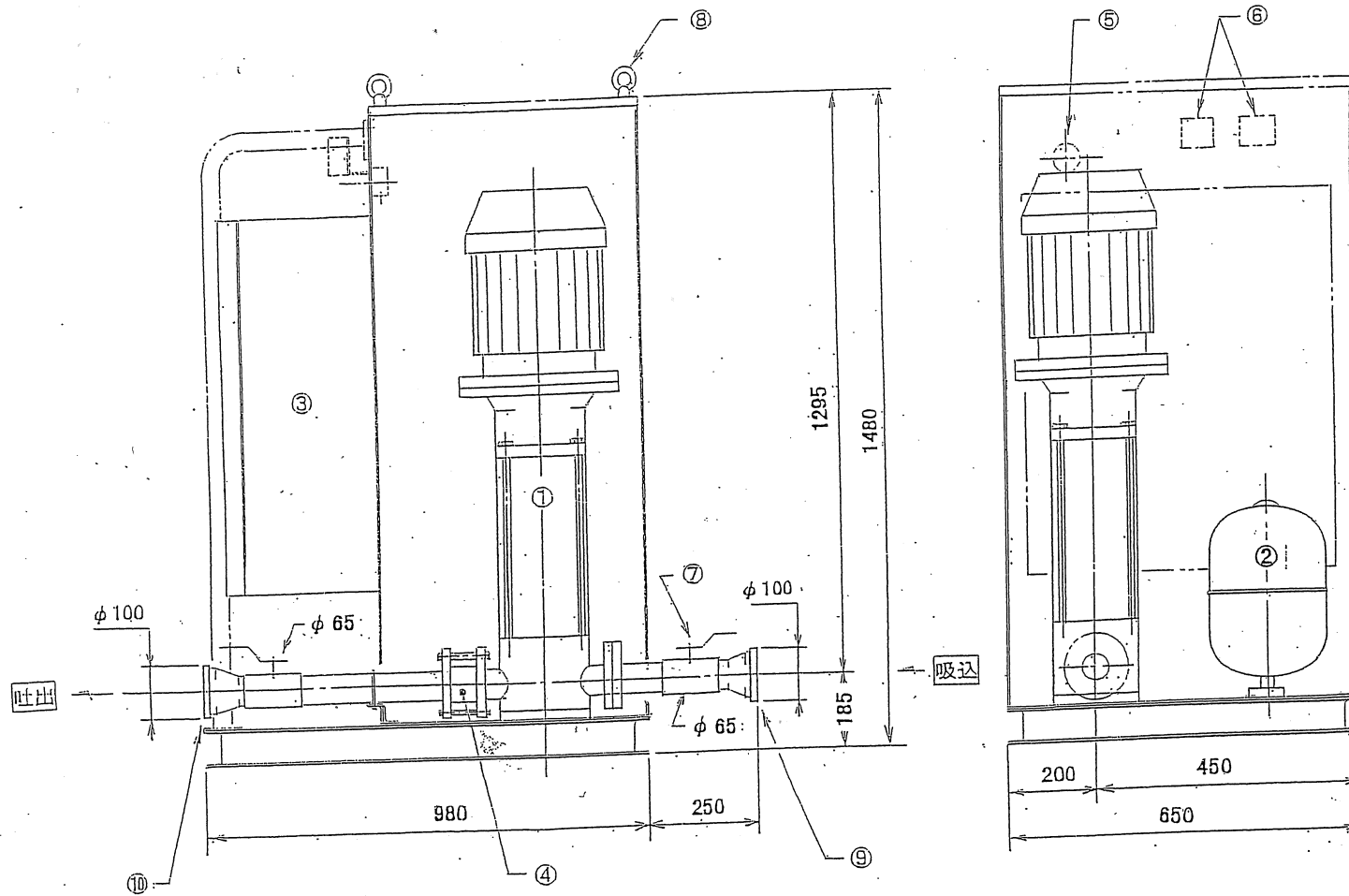
御注文主 CUSTOMER	殿	機器番号 ITEM NO.	0001		
御使用先 FINAL USER	殿	機器名称 ITEM NAME			
庄原製番 SER. NO.	機名 MODEL	吐出量 CAPACITY	全揚程 TOTAL HEAD	同期速度 SPEED	出力 OUTPUT
	65VDP4611			min ⁻¹	数量 Q. TY



EBARA CORPORATION

図番 DWG. NO. P65VDP4611

000



No	部品名	数量	備考
1	給水ポンプ	1	
2	圧力タンク	1	10K
3	制御盤 (INV 付)	1	
4	急閉式逆止弁	1	
5	圧力計	1	
6	圧力スイッチ	2	高圧/低圧
7	ボール弁	2	吸込、吐出
8	吊フック	4	
9	吸込管	1	Sカー
10	吐出管	1	Sカー

ユニット機名	出力 (kW)	代表性能		ユニット重量 (Kg)
		給水量 (L/min)	全揚程 (m)	
EA660	11	600	60	330

工事名		用途	
図面番	機名/	御注文先	
		株式会社アクテイオ 殿	
		図面番	
		取付用元	
		機	
承認	床	製	図
		機名 INV 付 給水ユニット	
		ユニット外形図	
		REV	
		REV	
E8000 E8000 E8000		E8-0101181	

荏原テクノシステム株式会社