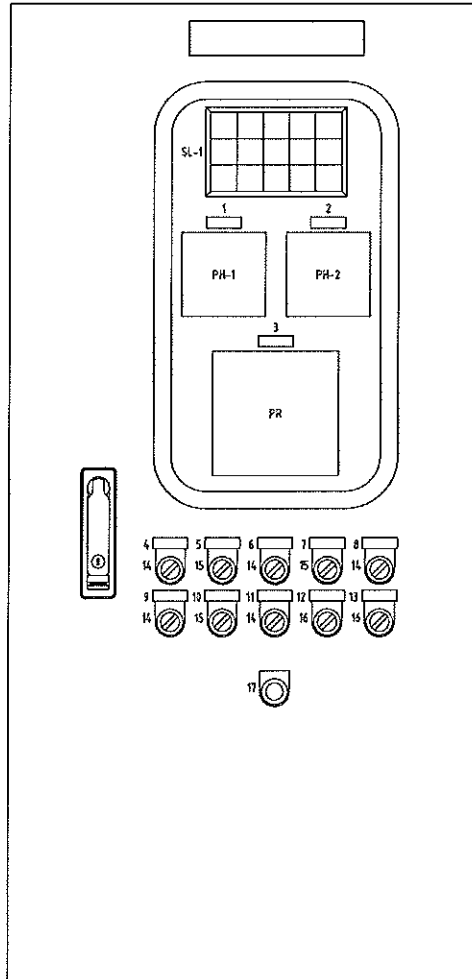


制御盤

外形図



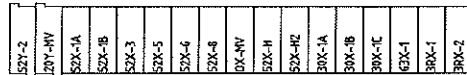
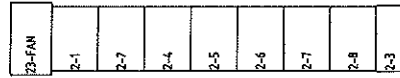
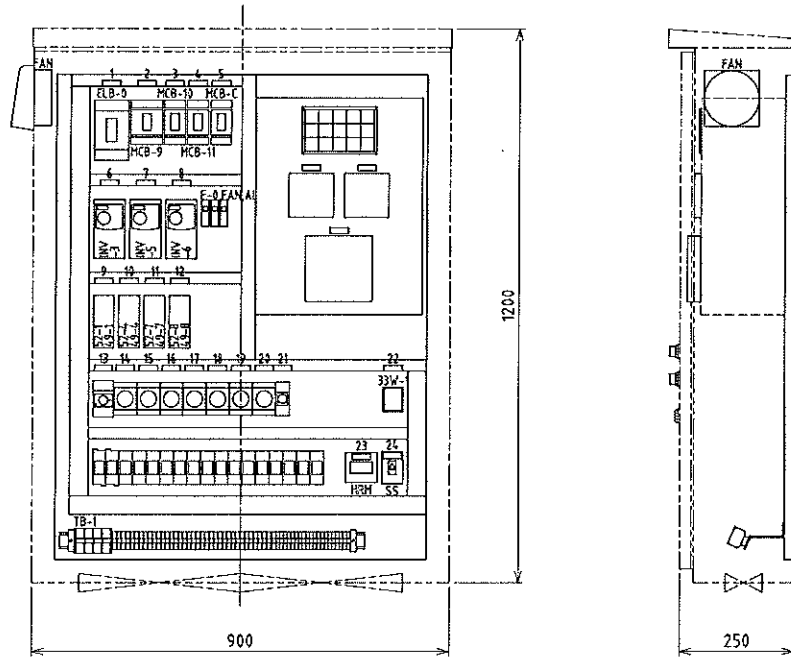
ネームプレート表

SL-1

電源	炭酸ガス 圧力調整器 予熱中	故障	炭酸ガス 切れ	pH異常
取水ポンプ	炭酸ガス 圧力調整器	PAC 注入ポンプ	高分子 溶解機 攪拌機	高分子 注入ポンプ
渣粒磨 攪拌機	レーキ	排泥ポンプ	炭酸ガス 注入電磁弁	排泥弁
WL-0	WL-H	OL-1	OL-2	OL-3
RL-1	RL-2	RL-3	RL-4	RL-5
RL-6	RL-7	RL-8	RL-SV	RL-MV

No.	ケース記号	装置内容	銘板寸法
1	PH-1	反応槽 pH指示計	4.0×12.5×12
2	PH-2	処理水 pH計	4.0×12.5×12
3	PHR	pH・濁度記録計	4.0×12.5×12
4	43-1	取水ポンプ	4.0×12.5×12
5	43-2	炭酸ガス圧力調整器	4.0×12.5×12
6	43-3	PAC注入ポンプ	4.0×12.5×12
7	43-4	高分子溶解機攪拌機	4.0×12.5×12
8	43-5	高分子注入ポンプ	4.0×12.5×12
9	43-6	渣粒磨攪拌機	4.0×12.5×12
10	43-7	レーキ	4.0×12.5×12
11	43-8	排泥ポンプ	4.0×12.5×12
12	43-SV	炭酸ガス注入電磁弁	4.0×12.5×12
13	43-MV	排泥弁	4.0×12.5×12
14	43-#	手動-切-自動	リング銘板
15	43-2,4,7	切-入	リング銘板
16	43-#	開-閉-自動	リング銘板
17	3-RST	リセット	リング銘板
18			
19			
20			

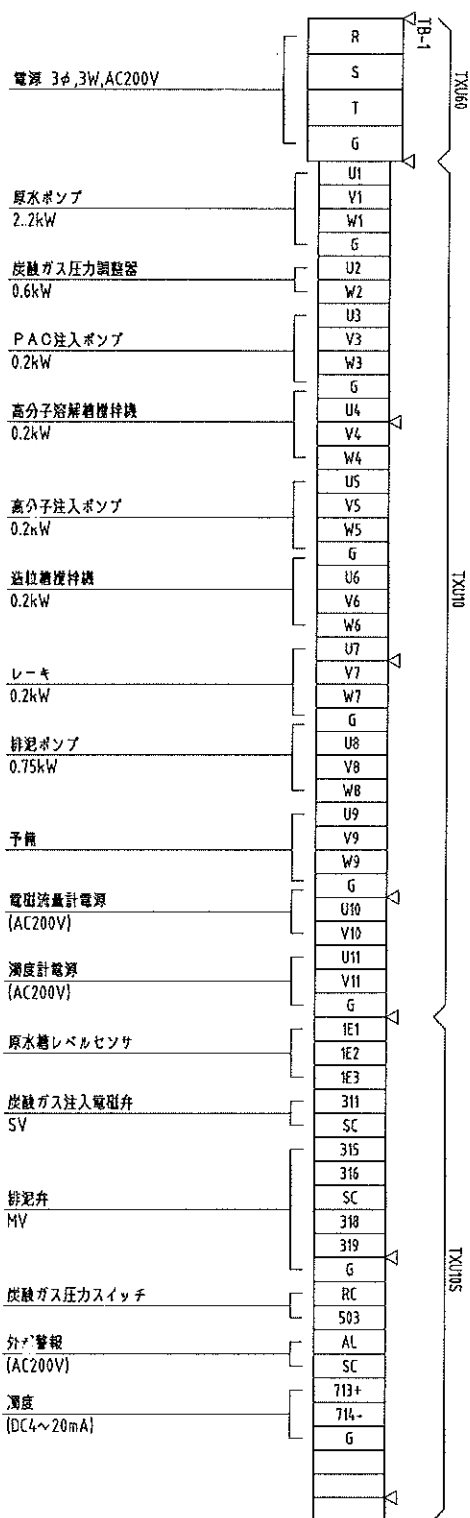
内部配置図



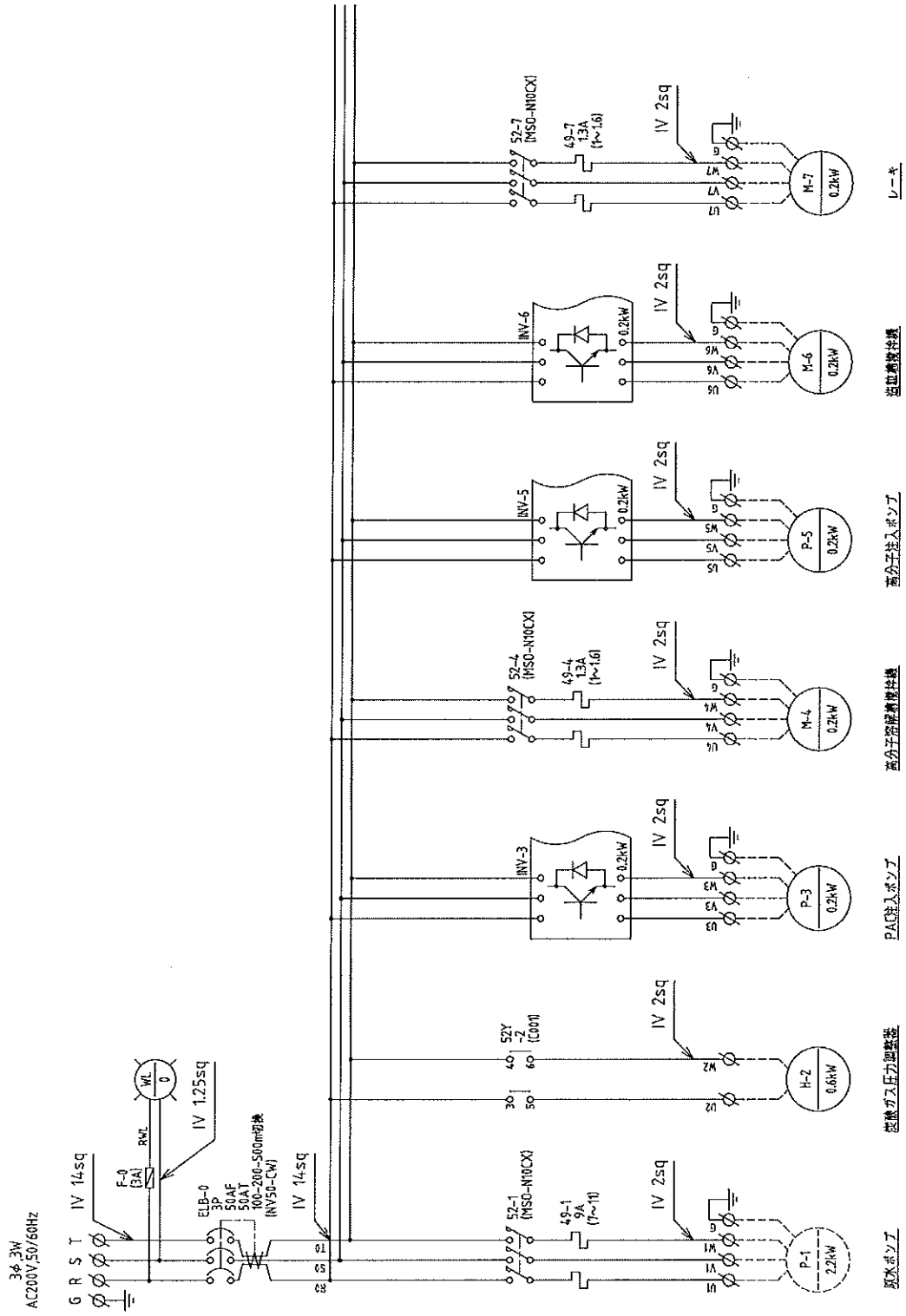
ネームプレート表

No	ケース記号	刻印内容	銘板寸法
1	ELB-0	主幹	40x10x12
2	MCB-9	予備	40x10x12
3	MCB-10	電圧測定電源	40x10x12
4	MCB-11	電圧計電源	40x10x12
5	MCB-C	斜傾電源	40x10x12
6	BW-3	PAC注入ポンプ	40x10x12
7	BW-5	高分子注入ポンプ	40x10x12
8	BW-6	活性炭接触機	40x10x12
9	52-1	原水ポンプ	40x10x12
10	52-4	高分子溶解攪拌機	40x10x12
11	52-7	レーキ	40x10x12
12	52-8	排泥ポンプ	40x10x12
13	23-FAN	ファン	40x10x12
14	2-1	原水ポンプ停止後遅延	40x10x12
15	2-2	排泥待ち	40x10x12
16	2-4	排泥時間	40x10x12
17	2-5	排泥サイクル	40x10x12
18	2-6	遅延	40x10x12
19	2-7	炭粒ガス注入時間	40x10x12
20	2-8	pH異常	40x10x12
21	2-3	炭粒ガス圧力調整器予熱時間	40x10x12
22	33W-1	原水槽 水位	40x10x12
23	HRM	原水ポンプ稼働時間	40x10x12
24	SS	記録計 手動-自動	
25			

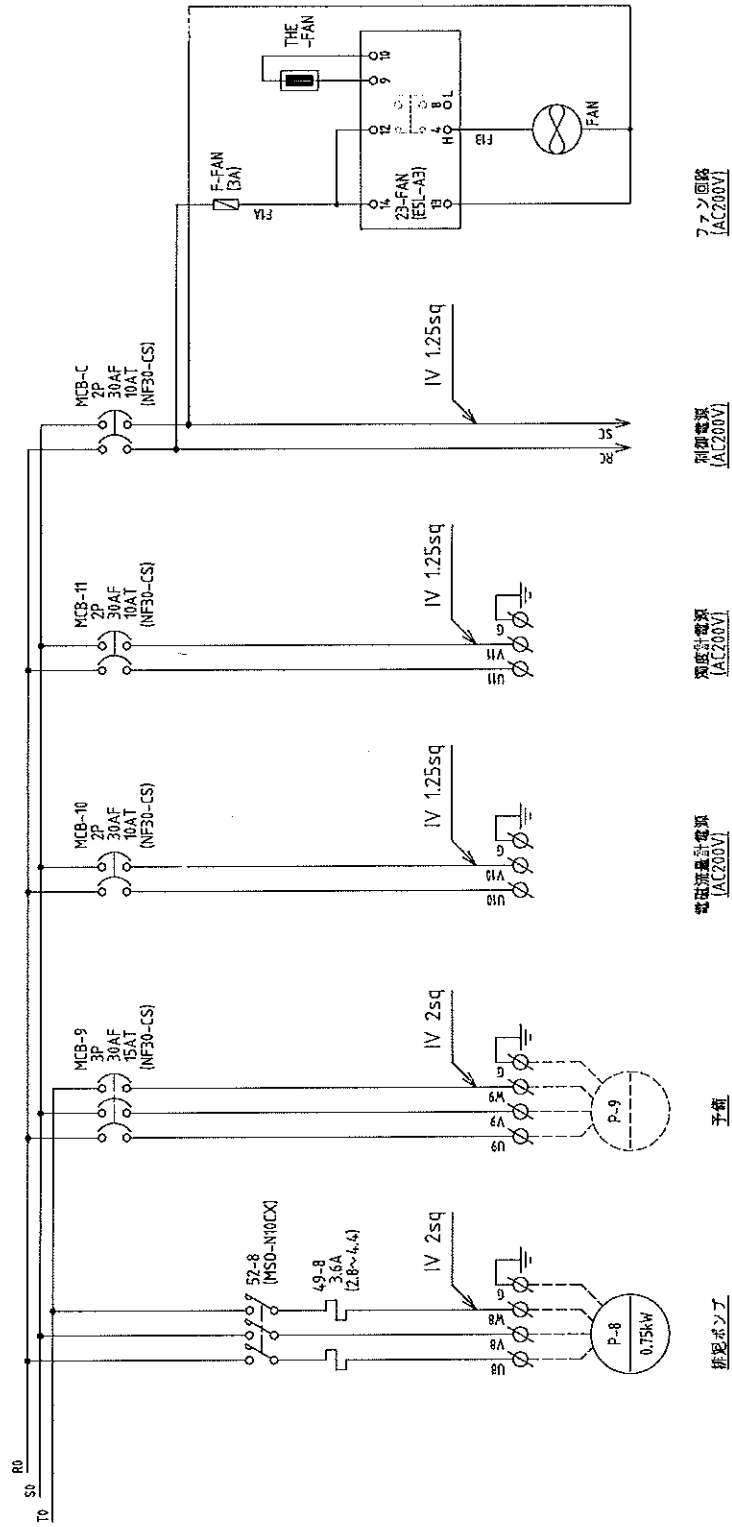
端子配列図



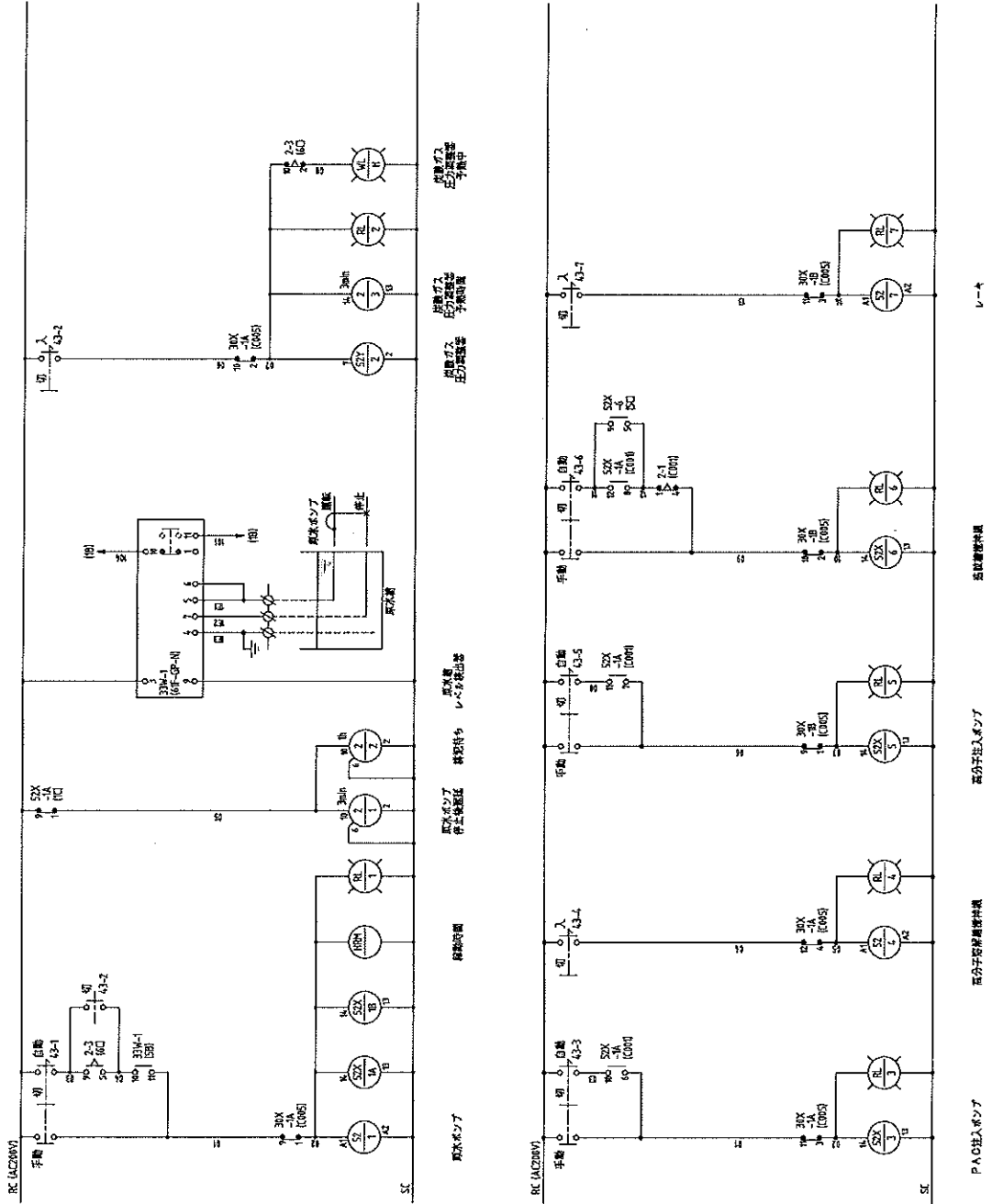
主回路図 1



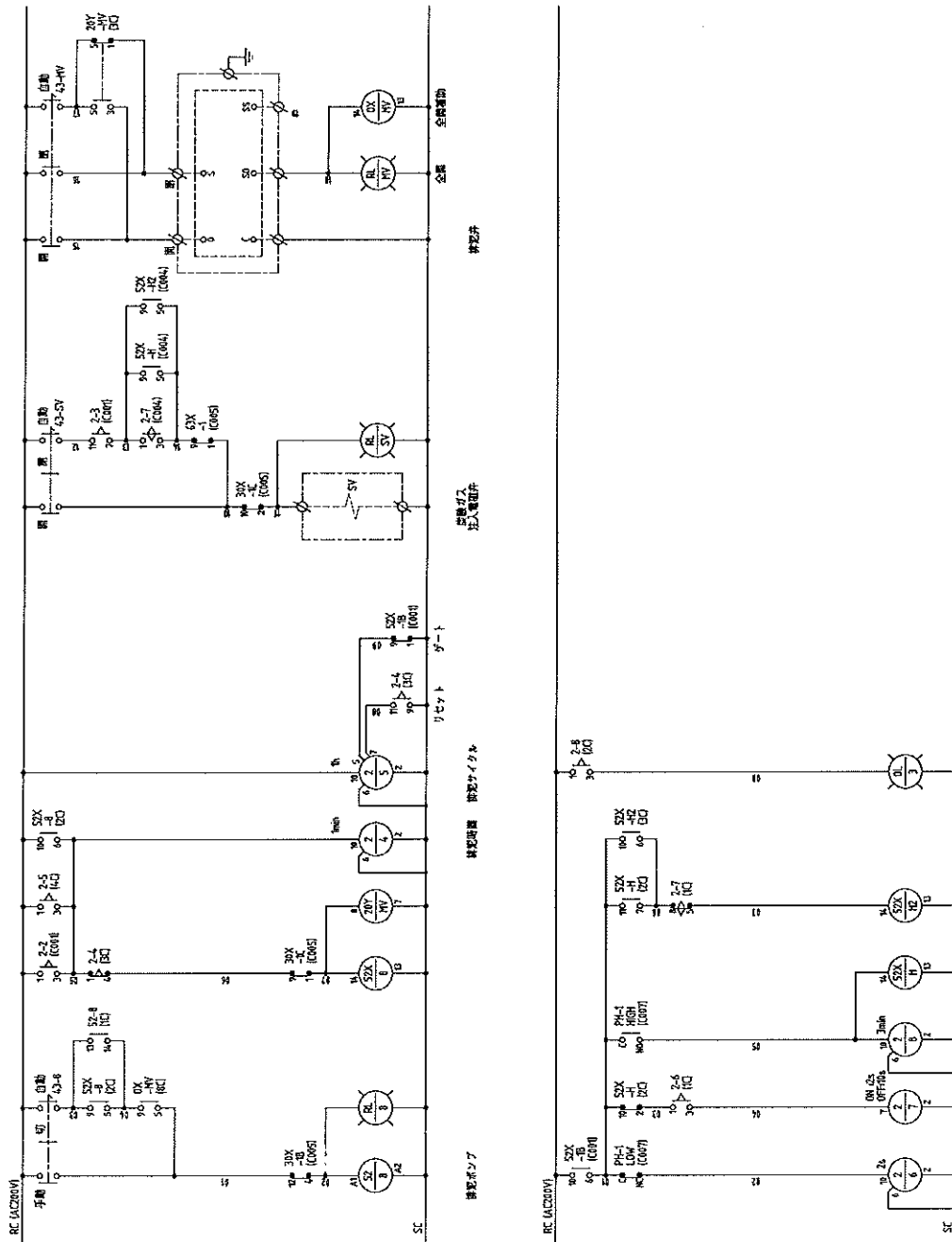
主回路図 2



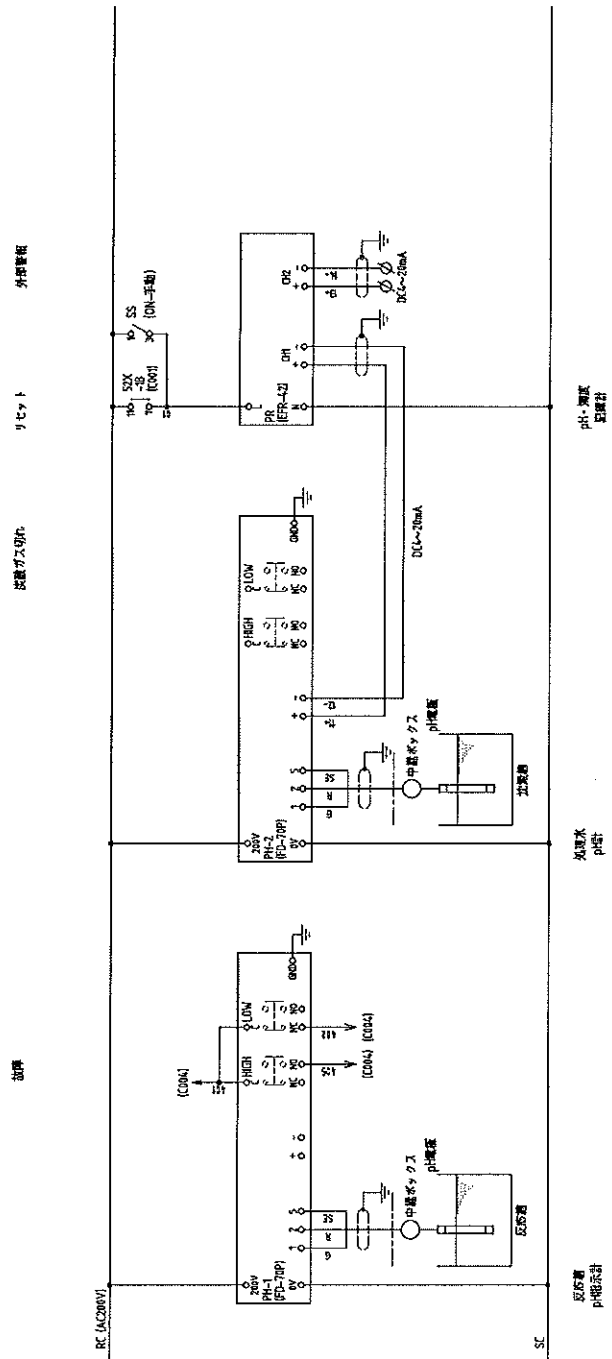
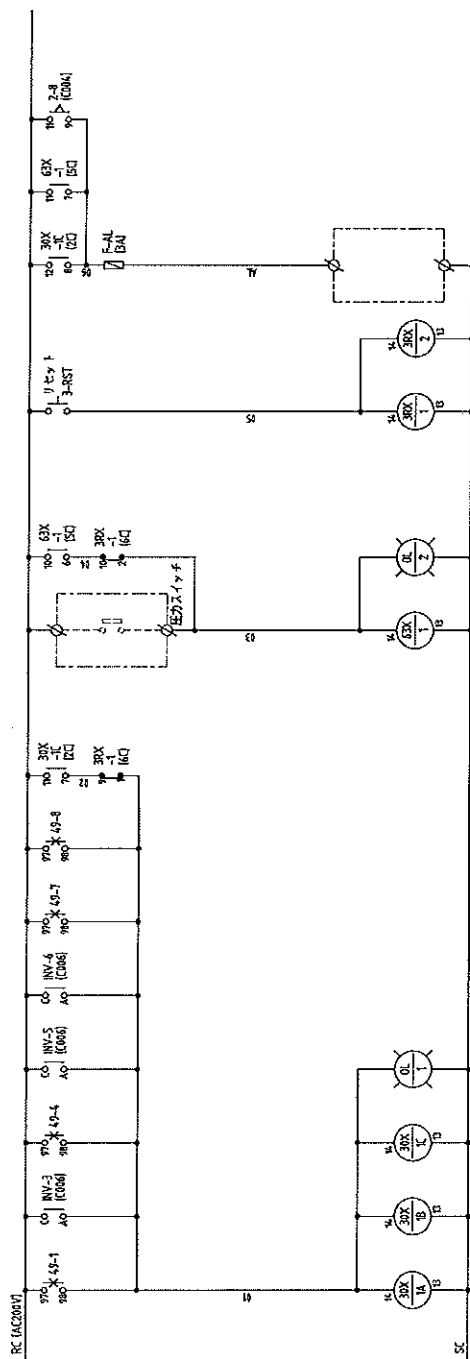
制御回路図 1



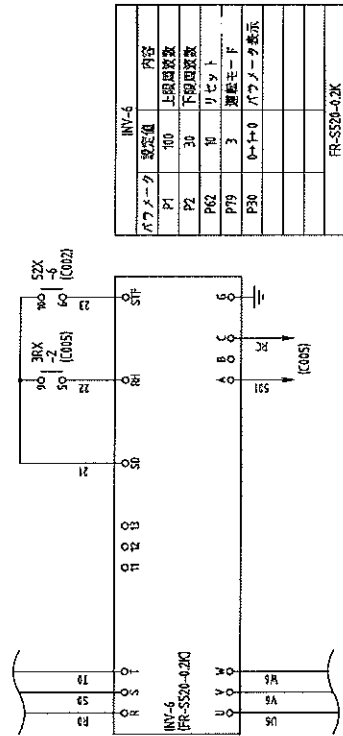
制御回路図 2



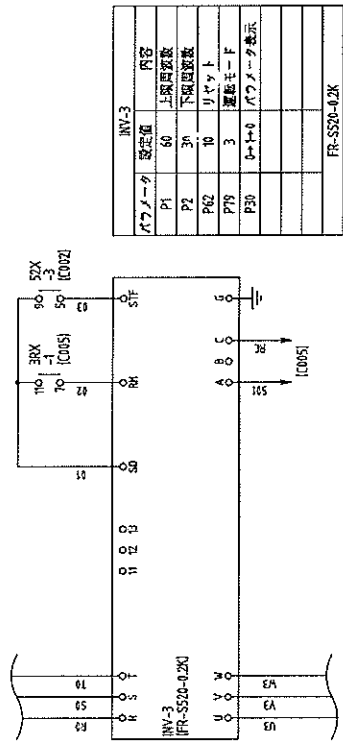
制御回路図 3



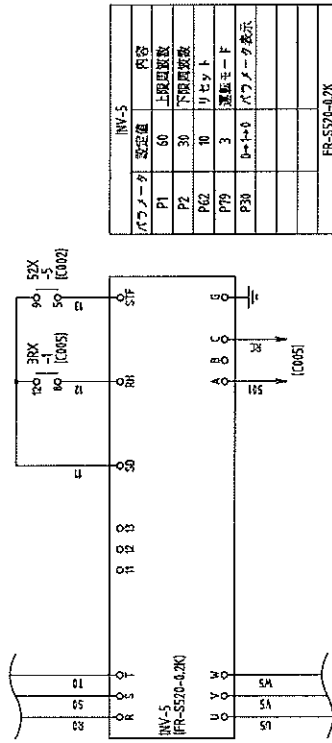
制御回路図 4



速度検出回路



PAGE入力ボンプ



高分子吸入ボンプ

