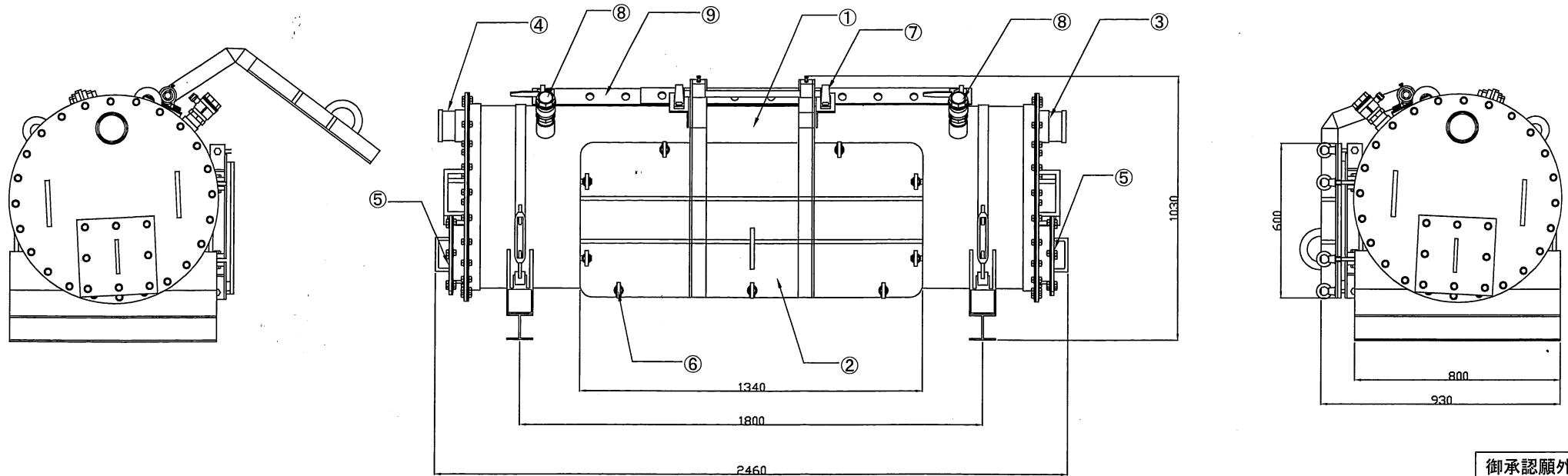
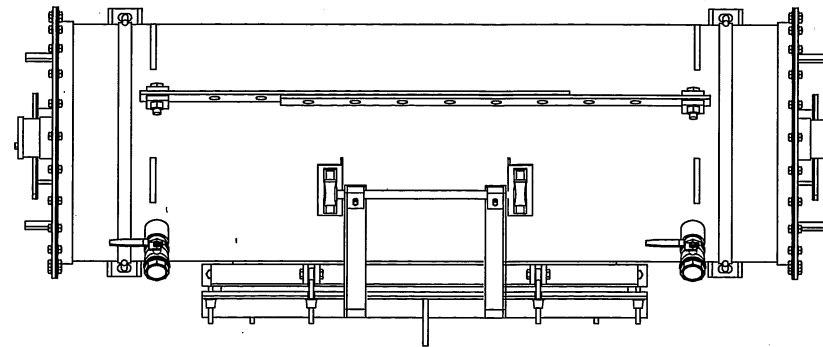


| 記号 | 名称      | 材料           | 個数 | 摘要              |
|----|---------|--------------|----|-----------------|
| 1  | 缶体      | SS400        | 1  | 有効容積 700L       |
| 2  | 掃除口     | SS400        | 1  | 600×1340        |
| 3  | 接続口     | SS400        | 1  | 100A スカラー       |
| 4  | 接続口     | SS400        | 1  | 100A スカラー       |
| 5  | 点検口     | SS400        | 2  | 300×300         |
| 6  | スイングボルト | SS400 SUS304 | 9  | M16×80          |
| 7  | 回転軸受    | SS400 FC200  | 2  | UCP205 光洋ベアリング製 |
| 8  | 空気弁     | C3711BE      | 2  | 50A ボール弁        |
| 9  | 掃除扉吊具   | SS400        | 1  |                 |
| 10 |         |              |    |                 |
| 11 |         |              |    |                 |
| 12 |         |              |    |                 |
| 13 |         |              |    |                 |
| 14 |         |              |    |                 |
| 15 |         |              |    |                 |



御承認願外形図

|   |            |        |        |        |        |        |          |              |            |        |      |
|---|------------|--------|--------|--------|--------|--------|----------|--------------|------------|--------|------|
|   |            |        |        |        |        |        |          | 品名           | 礫取タンク 700L |        |      |
|   |            |        |        |        |        |        |          | 型式           | KT70       |        |      |
| 記号  | 変更事項       |        |        | 変更者    | 日付     |        | 品式<br>図番 | ETS-KT70-301 |            |        |      |
| 製<br>図<br>納                                     | 2001/09/28 | 検<br>図 | 認<br>可 | 材<br>質 | SS400他 | 重<br>量 |          |              | 800kg      | 尺<br>度 | 1/16 |
| <p style="text-align: right;">荏原テクノシステム株式会社</p> |            |        |        |        |        |        |          |              |            |        |      |