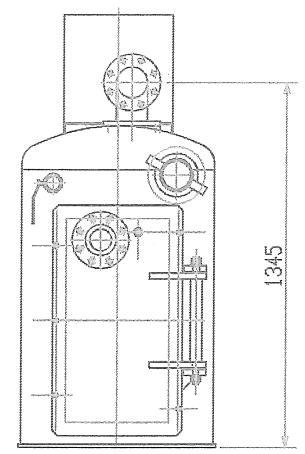
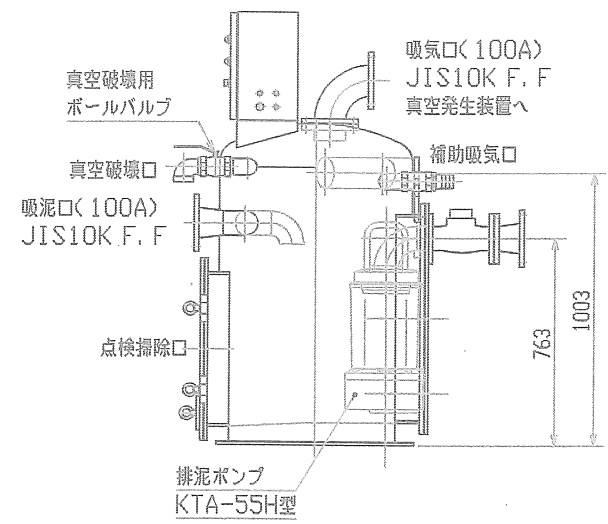
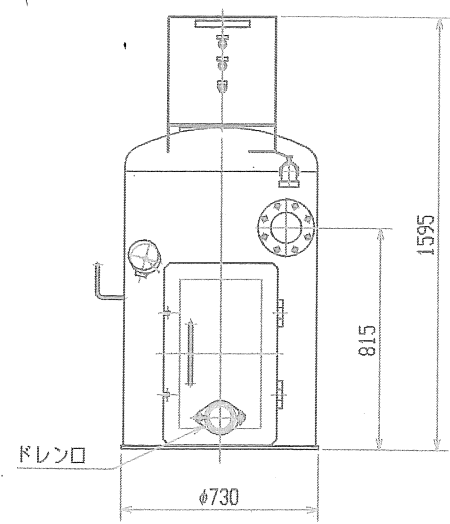
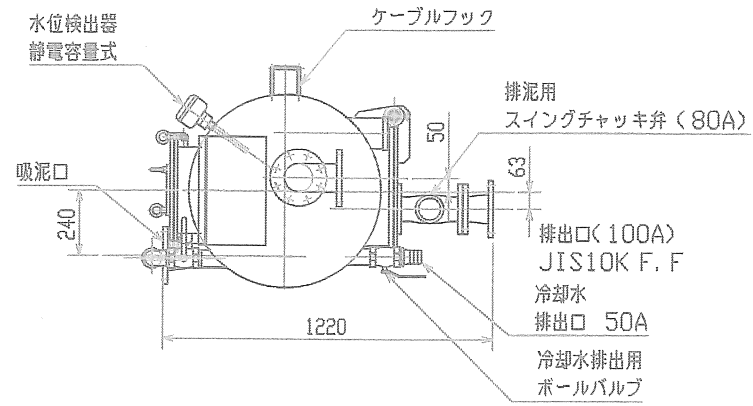


連続吸排泥装置仕様	
型式	ASC-8T2
吸込口径	100A JIS10K
吸気口径	100A JIS10K
排泥口径	100A JIS10K
排泥ポンプ仕様	
型式	KTA-55H
電源	三相 200V 50/60Hz
出力	5.5kW
全揚程	26m
吐き出し量	0.57/min



品名	連続吸排泥装置 (外形寸法図)
型式	ASC-8T2
スケール	1/20
作成日	2000/6/29