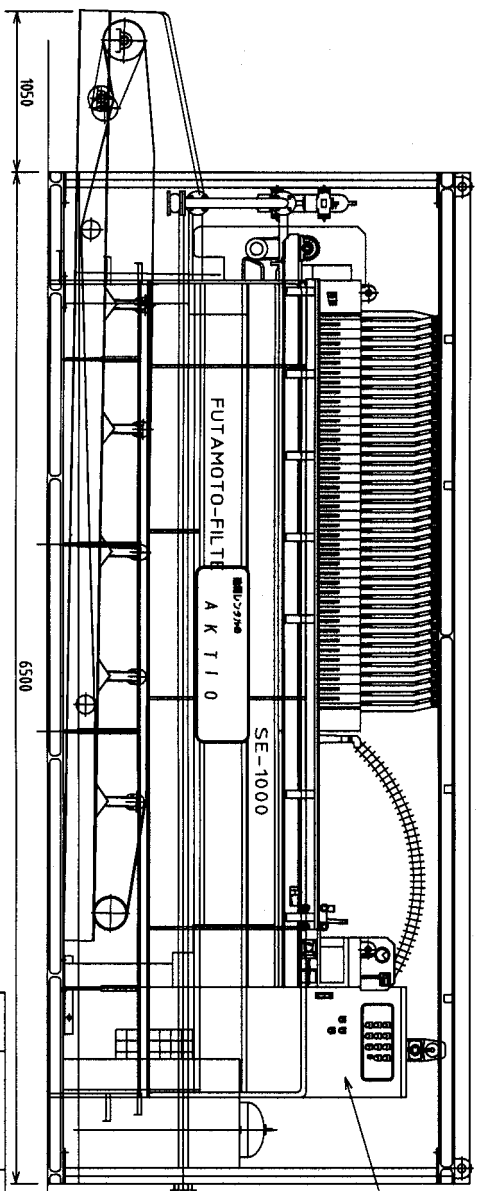
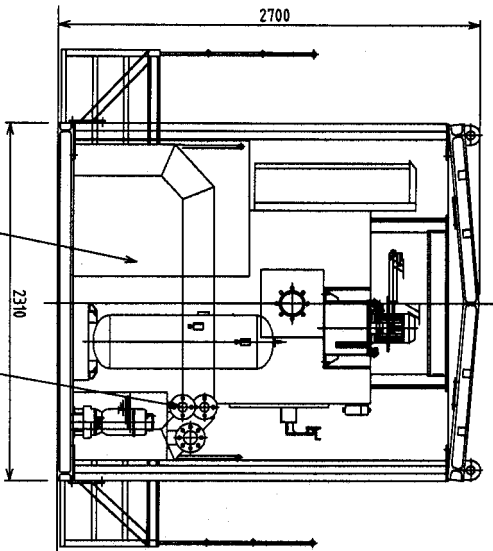
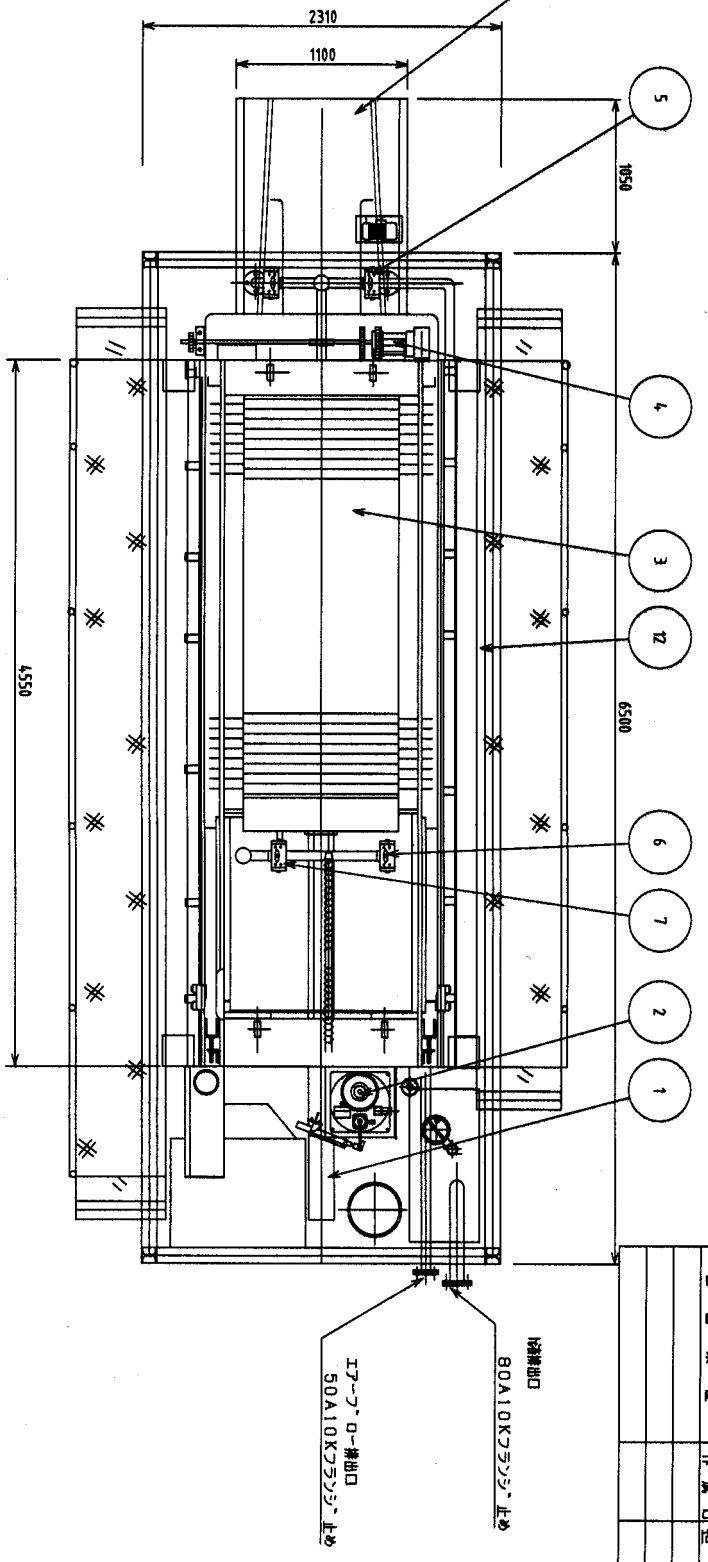


仕 様	
内径長さ	35 枚
内径室数	36 室
内径面積	72 m <sup>2</sup>
内径容積	1,100 リットル
内径耐圧	975X975X62t
クレーン寸法	950X950X38t
クレーン移動	max. 8kg/cm <sup>2</sup>
内径布	N1234GL
重量	16.5ton

番号	名 称	備 考
1	油圧シリンダー	100T-1000ST
2	油圧ポンプユニット	2.2KW
3	通過板	鋼板製
4	開弁装置駆動部	4P-0.75KW 1/30
5	スライダート	50A JIS10K 自研弁
6	スライダート	50A JIS10K 自研弁
7	セクターロータリ	50A JIS10K 自研弁
8	洗浄排出口	80A JIS10K5ツツ上
9	スライダート	900mm 4P-0.75KW
10	スライダート	RSP-40C 4P11KW
11	コンパネ	7.5KW 扇型型
12	コンパネ	97リットル型
13	制御盤	自設本機専用型



\*運転時最大荷重19.3ton

1.	工事詳細図製作仕様書又は見積書ニシテス。( )
2.	本図ハ既用図面ニツキ、設計製作時ニ於テカ多ク寸法等変更ハ 御了承願ヒマス。

尺 度	1/25	注 文 主 体	株式会社 フクナ	廠	
投影法	三角法	工事名	排水処理設備		
作成日	14年7月3日	名 称	ホーロー式オート型自動汚泥脱水装置		
承認			SE-1000NZ-15型		
照 査			構造組立図		
設 計			図 番	HA-O20701-1	
製 図	HN			二本鉄工株式会社	

打ち込みホーン排出口  
50A10K5ツツ上