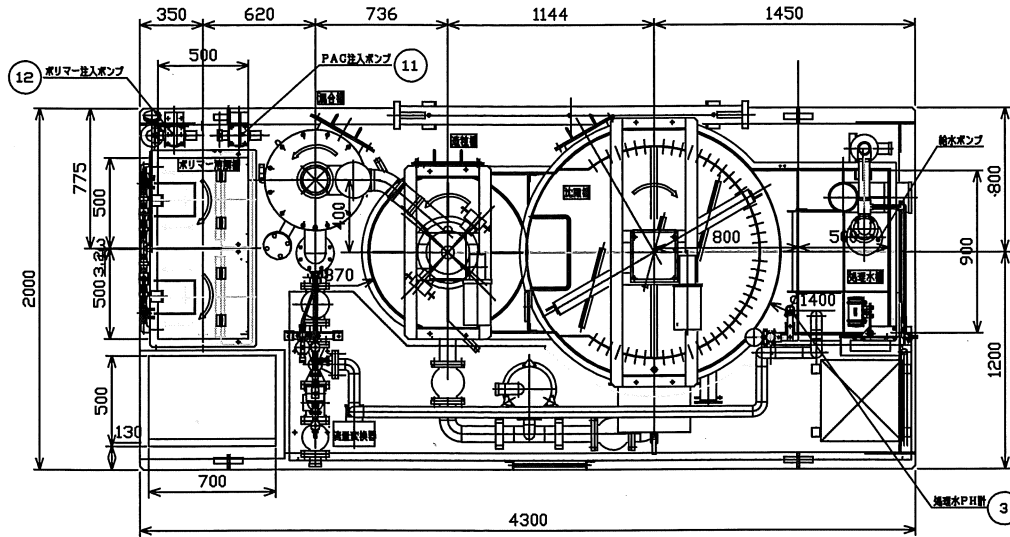
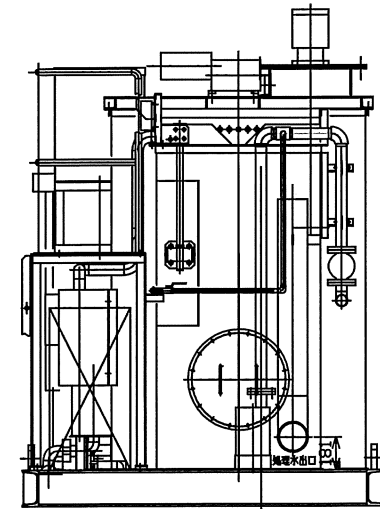
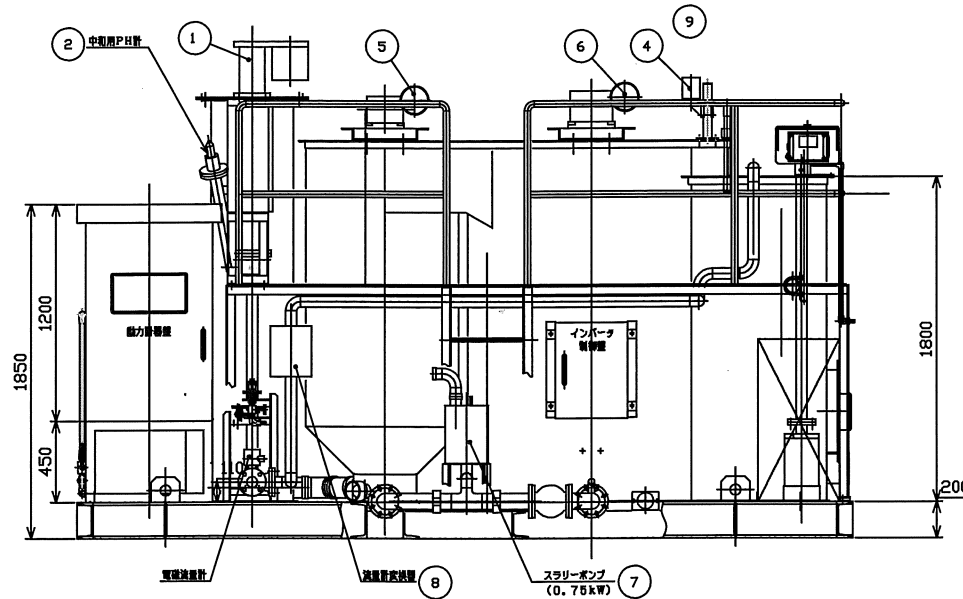
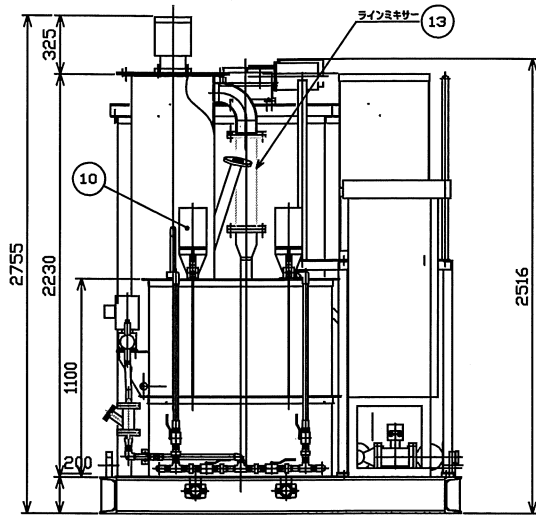


仕様	
処理量	20 m ³ /hr
原水水质	SS:1000~5000ppm PH11
処理水质	SS:25ppm以下 PH5.8~8.6
中和方式	炭酸ガス添加(希硫酸添加用配管付)

装置寸法 (L×M×H)	4.3×2.0×2.755
装置重量	約10t
電源供給	3相200V/220V 10kw
塗装色	Y62-80H(日産I1999年) 2.5B8/4(マンセル)



番	号	品名	メーカー	数量	型式
※	1	中継可搬型PH計	タクミナ	1	TBP4-0.2
※	2	PH計電極	富士化学計測	1	1112GGB、液液型水垢(L-900)
※	3	PH計電極	富士化学計測	1	1112GGB、液液型水垢(L-900)、液液型水垢
※	4	中継水ノック	富士化学計測	2	SK-5
※	5	送液機付モータ	富士	1	BWM80V300L-RD040
※	6	送液機付モータ	富士	1	BWM100V300L-RD040
※	7	送液機付モータ	富士	1	KTY2-8D
※	8	送液機付モータ	富士	1	AM11-AS-A1-J-000-A-EGG
※	9	SSセンサ	OPTEX	1	TS-200
※	10	中継可搬型PH計	タクミナ	2	SG4-0.1
※	11	定置水ノック	タクミナ	1	8XD1-12-V8C-HV8(インバータ付機)
※	12	定置水ノック	タクミナ	1	8XD1-02-V8C-HV8(インバータ付機)
※	13	ラインミキサー	タクミナ	1	CBM-80-1



御注文先				
名称	ADP-20N-3型 全体組立図			
製 図 番 号	換 図 番 号	製 年 月 日	縮 尺	
		2000.10.09	1:15	
株式会社アクティオ				B80634-AA001