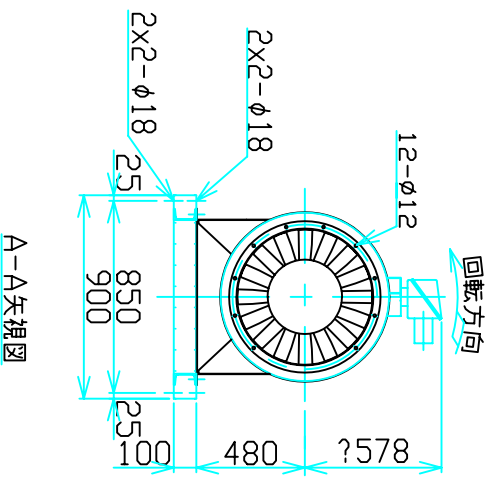
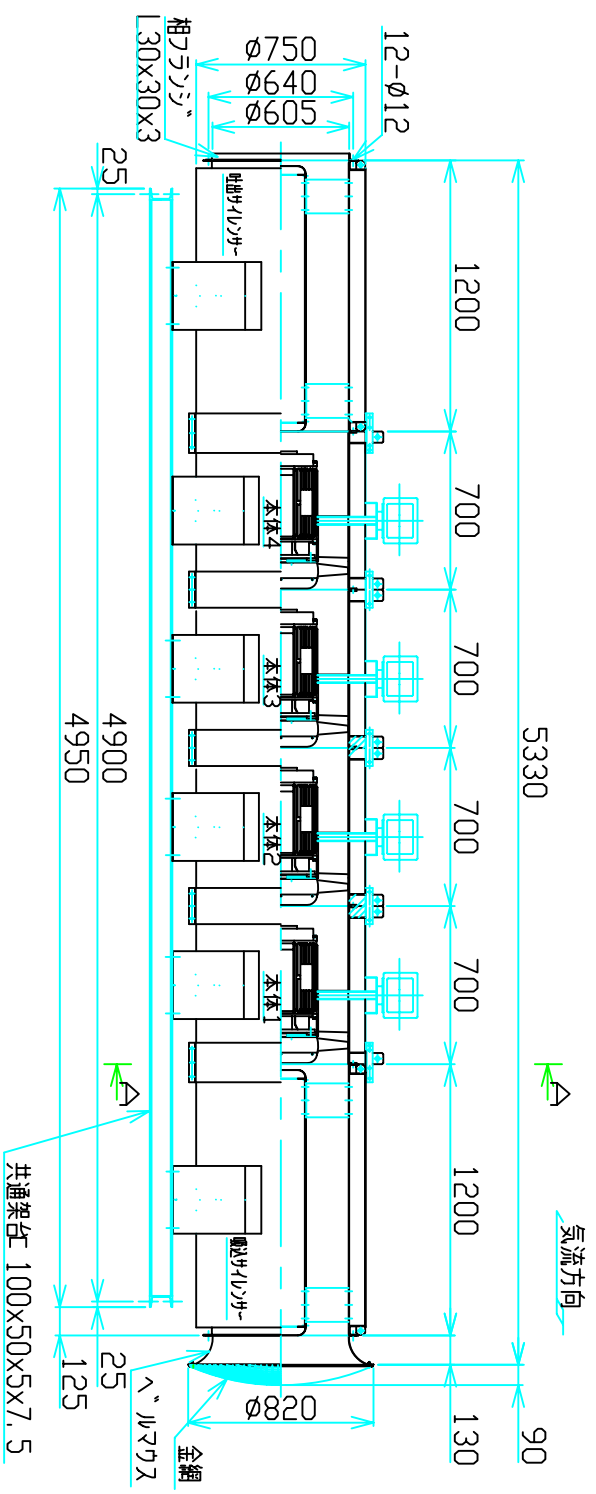


Model SFX600-13B-15(2) QRR
 Capacity 450/500 m^3/min x480/400 mm AqTP
 Motor 15kWx4, 2P, 200/220V, 50/60Hz, 3 ϕ
耐圧防爆モータ(d2G4)
 Serial No. _____
 概算質量 約 1120kg/1台
 製作台数 _____ 台
 塗装 内外面共: エポキシ N8



Date	Revisions	Incl. No.	Drtd. No.		Messrs
2002.10.24	塗装名変更		App.	Chd.	Project Title
			Drawn	Drawn	Drawing Title
			坪内	坪内	停止時変ピツ子型軸流送風機 仮設用SFフラツク外形寸法図



イノシエイ・フクシバ 株式会社
 N. J. AXIVANE CO., LTD