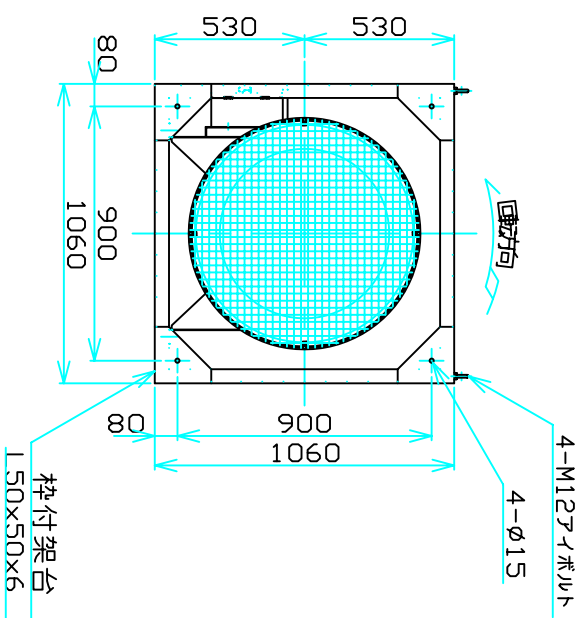
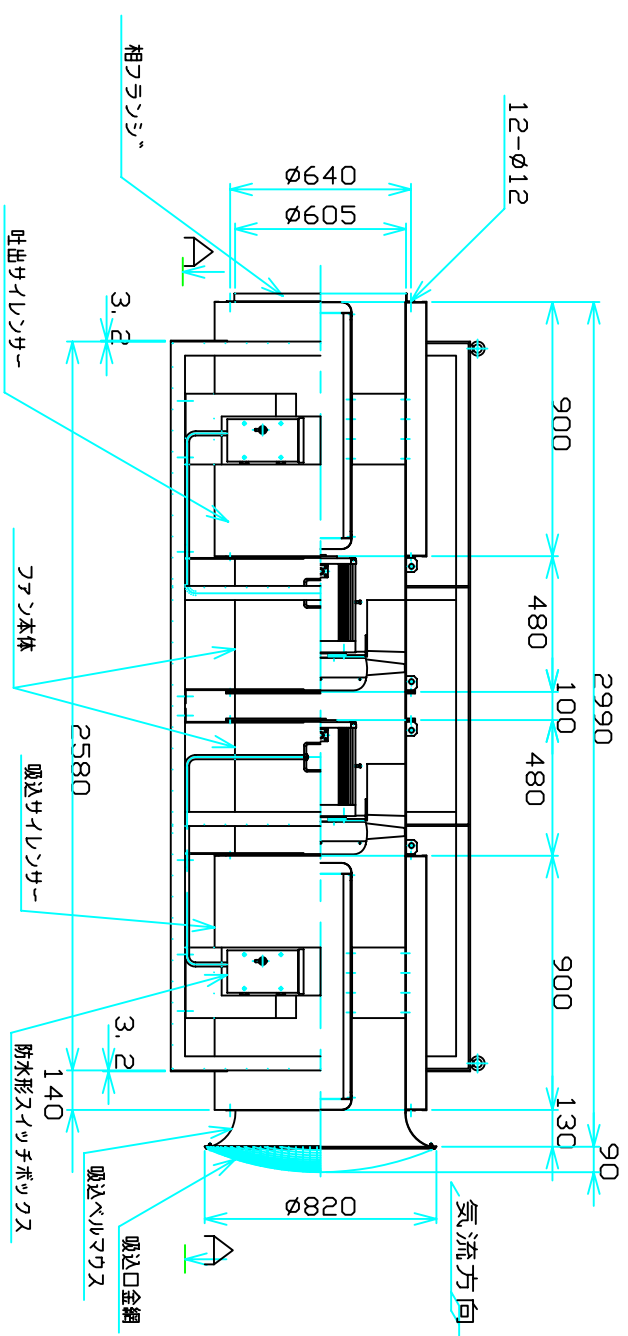


Model SF600-13B-7.5(2) WRR  
 Capacity 350 m³/min x 160 mmAqTP  
 Motor 7.5kW x 2, 200/220V, 50/60Hz, 3Ø  
 Serial No. 概算質量 約 550 kg/1台  
 製作台数 1台  
 塗装 内外面共: エポキシ N8



Date	Revisions	Incl. No.	Drd. No.		Messrs	
2000. 5. 11	吊具をHS型に変更	松村	Date	App.	Chd.	Drawn
2002. 10. 22	塗装名変更	坪内	2000. 3. 2	1/20	1-20036k	松村
 イヌ・シィエイ・アキシベーン 株式会社 N. J. AXIVANE CO., LTD.			Scale	Drawing No.	Project Title	
			1/20	1-20036k	Drawing Title	
			停止時可变ピッチ型軸流送風機 仮設用SFフラン外形寸法図			