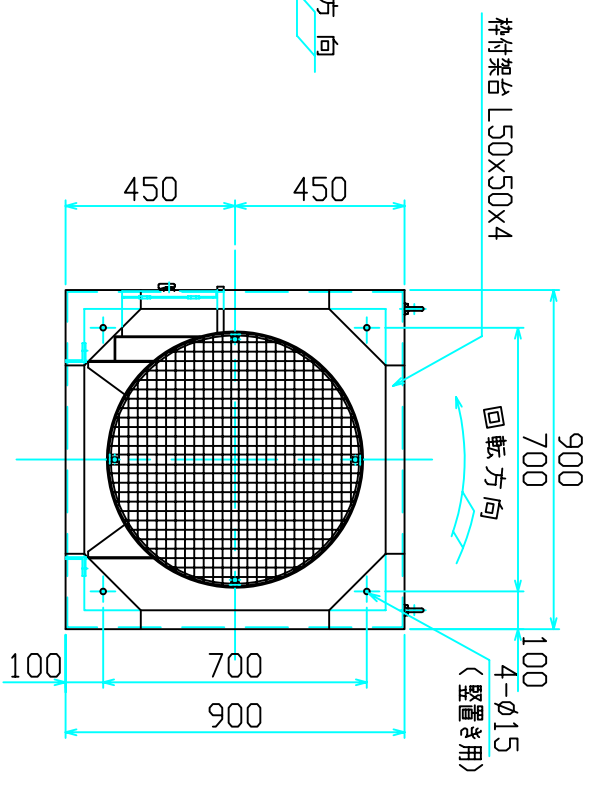
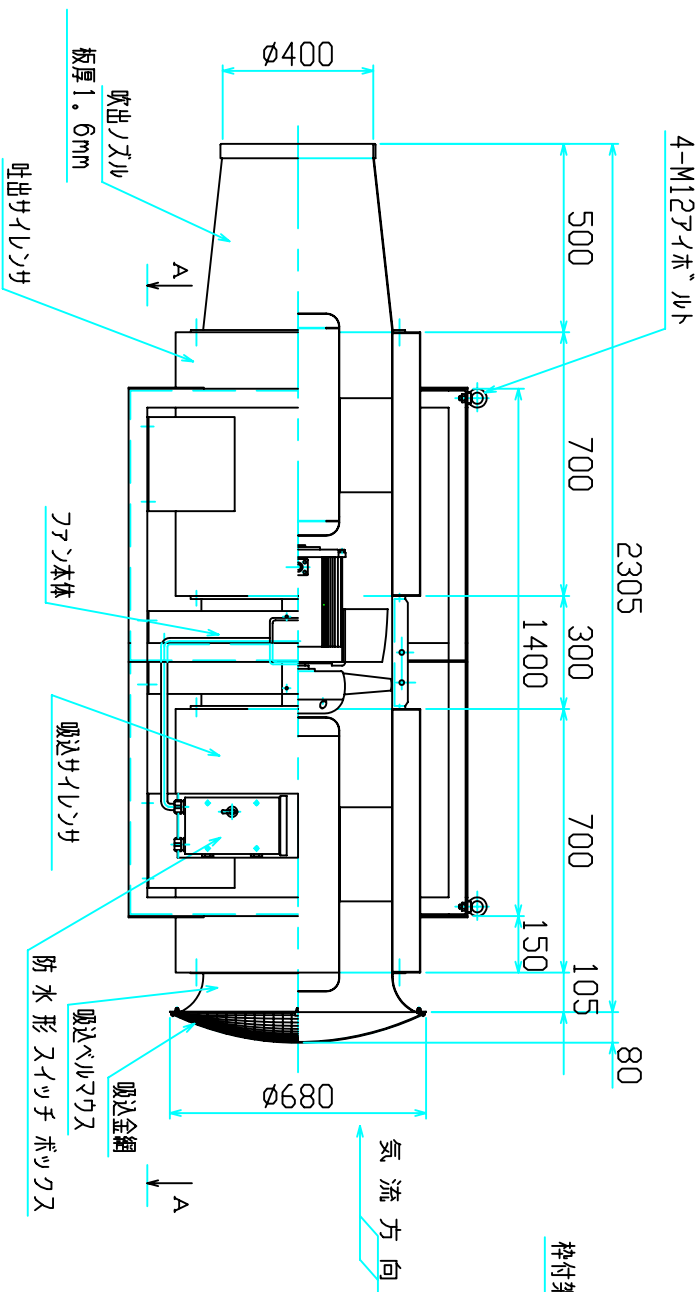
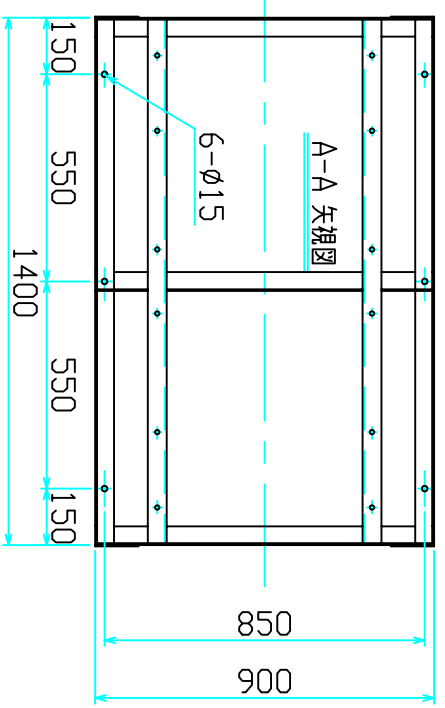


Model SF500-10B-3.7(2) RR
 Capacity 200 m³/min X 80 mmAqTP
 Motor 3.7kW, 2P, 200/220V, 50/60Hz, 3Ø
 Serial No.
 概算質量 約 220 kg/1台
 製作台数 台
 塗装 内外面共 : エポキシ N8



Date	Revisions
2002.10.22	塗装名変更
	坪内



エヌ・ジ・エイ・アキシバーン 株式会社
 N. J. AXIVANE CO., LTD

Incl. No.	Drd. No.	App.	Chd.	Drawn
Date 99. 8. 19				松村
Scale 1/15	Drawing No. 1-99160a			

Messrs
 Project Title
 Drawing Title
 停止時可変ピッチ型軸流送風機
 仮設用SFファン外形寸法図