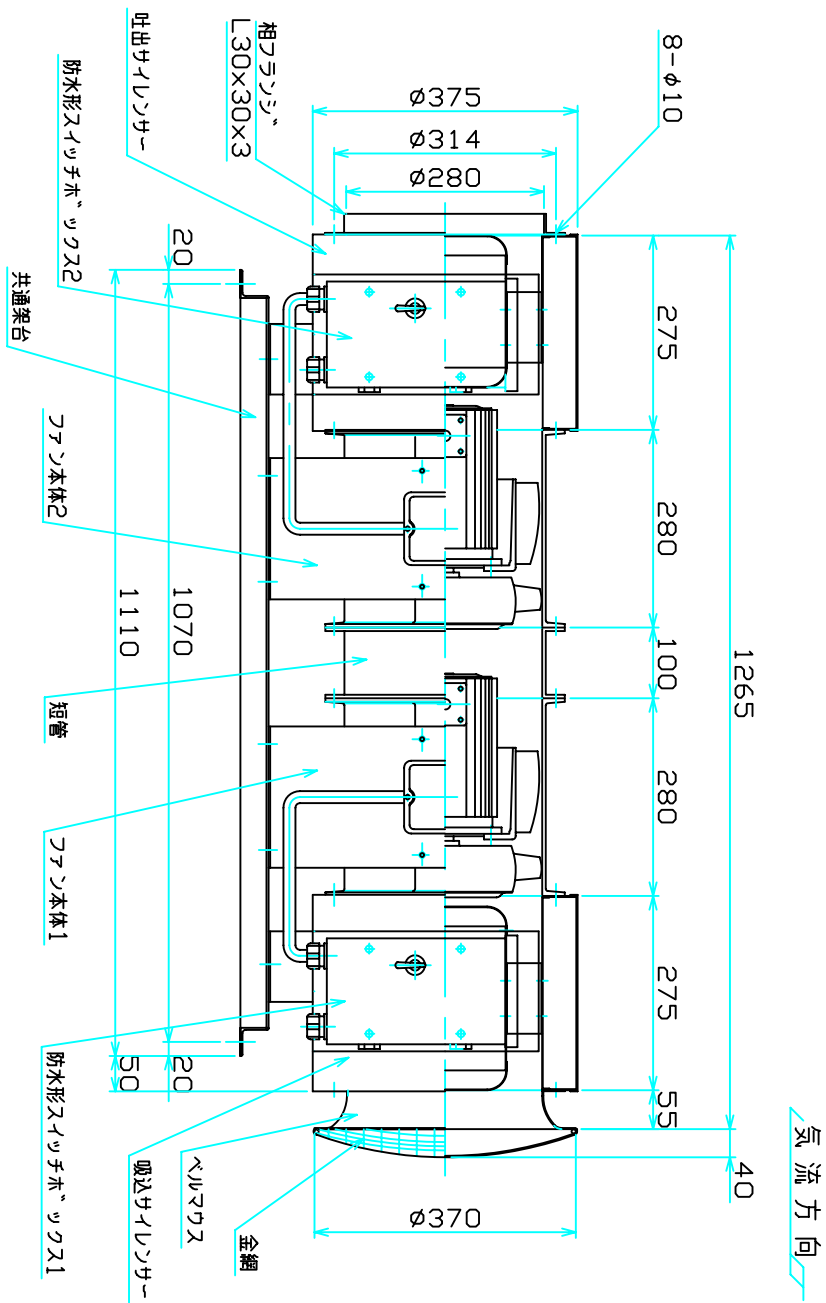
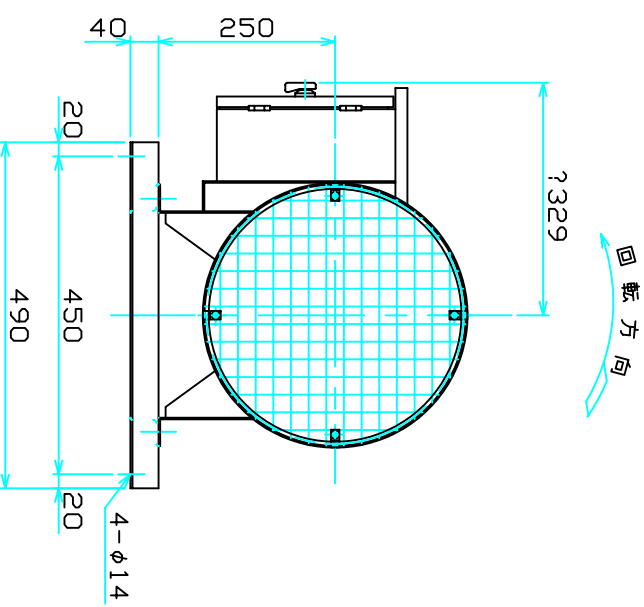


Model SF275-8B-0.6(2)WRR
 Capacity 35m³/min x 80mmAqTP
 Motor 0.6kWx2, 2P, 200/220V, 50/60Hz, 3φ
 Serial No. _____
 概算質量 約 90 kg/1台
 製作台数 _____ 台
 塗装 内外面共: エポキシ N8



気流方向



回転方向

| | | | | | | |
|--------------|----------------|-----------|-------------|------|--------|---------------------------------|
| Date | Revisions | Incl. No. | Drd. No. | | Messrs | |
| 2002. 4. 2 | P0表示及びモーター寸法抹消 | 坪内 | App. | Chd. | Drawn | Project Title |
| 2002. 10. 22 | 塗装名変更 | 坪内 | Drawing No. | | 坪内 | Drawing Title |
| | | | 1-21135b | | | 停止時可変ピッチ型軸流送風機 仮設用SFファン外形寸法図 |
| | | | Scale | | | |
| | | | 2001. 4. 5 | | | |
| | | | 1/8 | | | |

イノシエイ・アジバ イン 株式会社
 N. J. AXIVANE CO., LTD