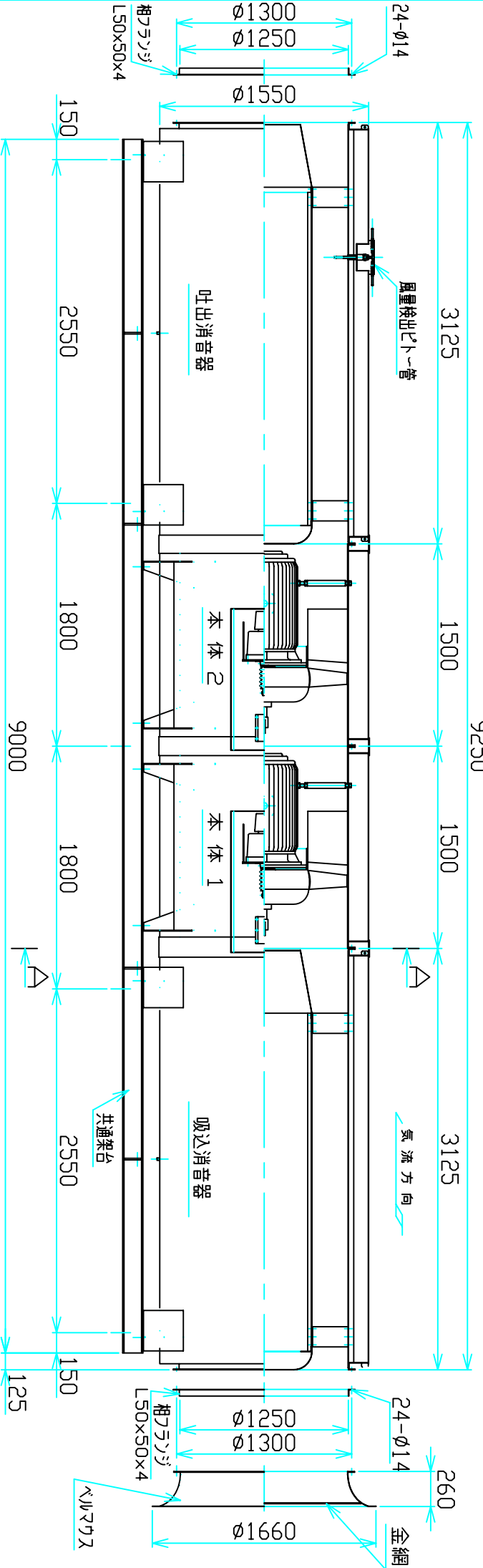


Model	CDH 1250-26-110C(4)W
Capacity	2000m ³ /min x 420mmAqTP : 50Hz 2000m ³ /min x 500mmAqTP : 60Hz
Motor	110kWx2, 4P, 400/440V, 50/60Hz, 3φ
Serial No.	
概算質量	約 5100kg/1台
製作台数	台
塗装	内面 エポキシ N8 外面 耐候性セラック N8



Date	Revisions	松村		Incl. No.	Drd. No.			Messrs	
'98.2.23	ピトー管接続形状変更	松村						BIG LOG-CD	
'98.3.26	ファンユニットカバー記入	松村						運転時自動可変型軸流送風機	
'99.9.10	消音器外径寸法記入	松村						外形寸法図	
2002.10.21	塗装名変更	坪内							



イヌ・シ・エイ・アキシバ・イン 株式会社
N. J. AXIVANE CO., LTD