



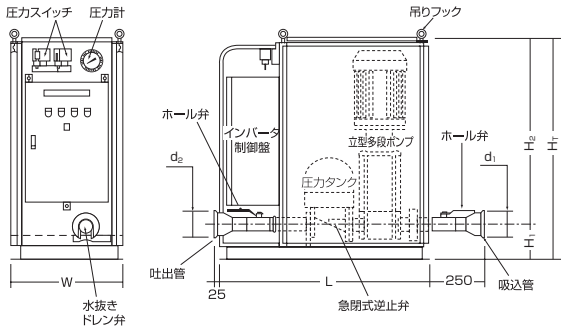
# 自動給水ユニット

- 機動力、耐久性、操作性に優れた、理想のユニットです。
- 立体で省スペースです。
- 大幅な軽量化を実現しました。
- インバータ搭載で効率運転が可能です。
- 凍結防止、湯水停止機能でトラブルを防止できます。
- 建設現場での給水設備です。

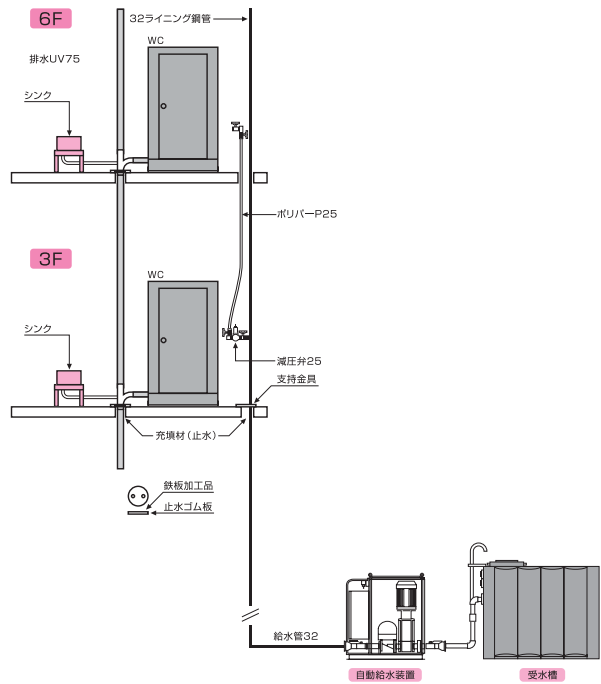


商品コード	TB1 02222	TB1 03722	TB1 05542	TB1 07542	TB1 11042	TB1 15042
メーカー	荏原製作所					
型式	EA-610	EA-720	EA-530	EA-930	EA-660	EA-1230 EA-2020
出力 (kW)	2.2	3.7	5.5	7.5	11.0	15.0
全揚程 (m)	60	70	50	90	60	120 200
給水量 (L/min)	100	200	300	600	300	200
ユニット 寸法	d <sub>1</sub> (mm)	50		100		
	d <sub>2</sub> (mm)	50		100		
	H <sub>1</sub> (mm)	82	161	171	185	170
	H <sub>2</sub> (mm)	750	939	929	1,295	1,310
	H <sub>T</sub> (mm)	832	1,100		1,480	
	L (mm)	655	980			
	W (mm)	520			650	
質量 (kg)	110	206	228	238	330	295 315

## 寸法図



## 使用例



## 性能曲線

