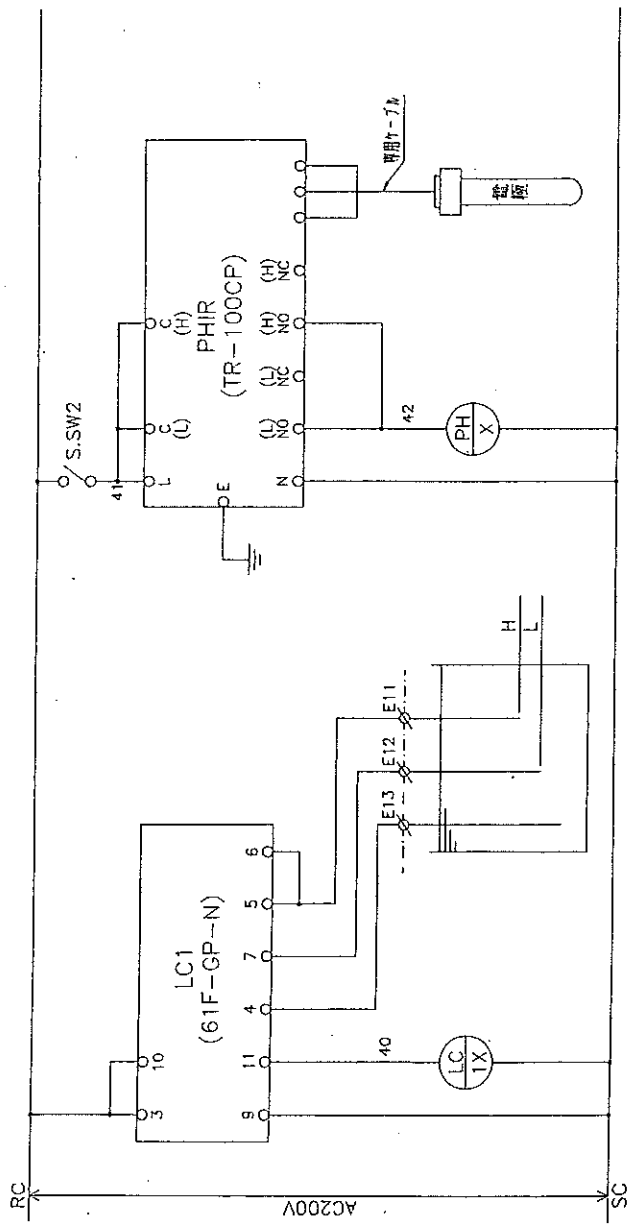


設備名：工事中用濁水処理装置制御盤

図名：制御盤関係図

承認	設計	製図	図名
		JTSP	濁水処理装置制御盤
表紙			
株式会社 荏原テクノシステム株式会社		プライス A3	図法 H1121E-8100

番号	内容・理由	年月日	設計承認
△			

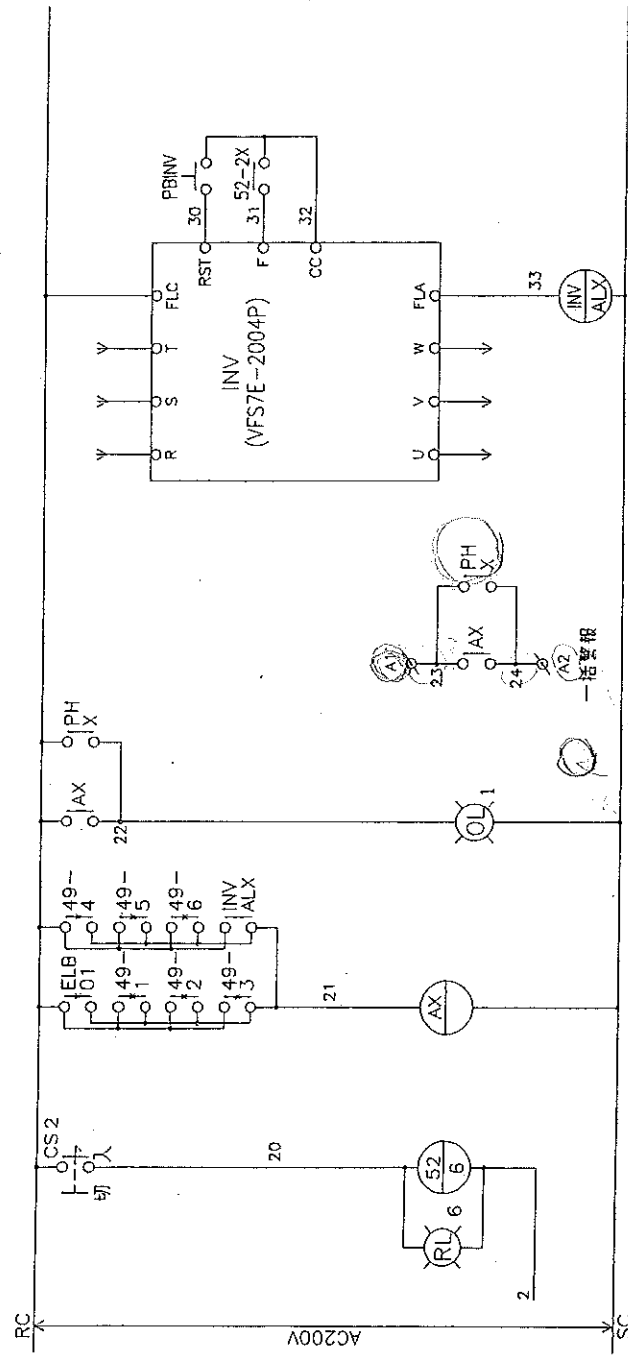
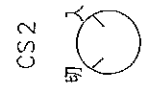


PH記録計

原水槽

承認	設計	製図	図名	ページ	図番	REV
		JTSP	濁水処理装置制御盤	A3	PH12-E-8104	
在野テクノシステム株式会社			展開接続図 (3/3)		REV	
SHEET 4			濁水処理装置制御盤		PH12-E-8104	

8	7	6	5	4	3	2	1
番号	内容・理由	年月日	設計	承認			
△							



A1, A2 : 外部警報端子 (無電圧)

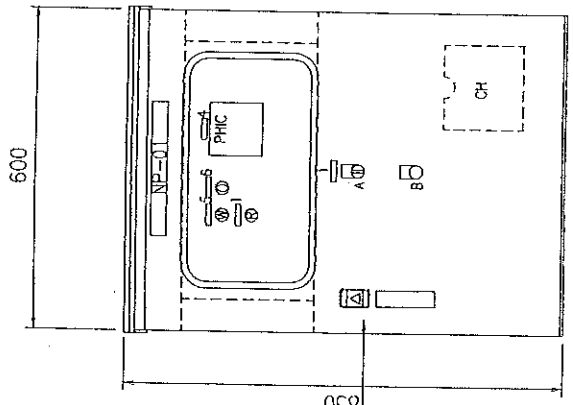
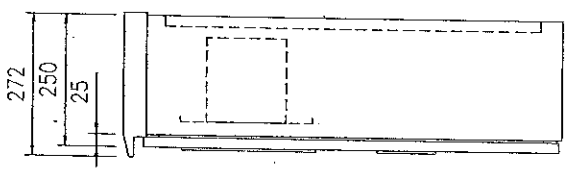
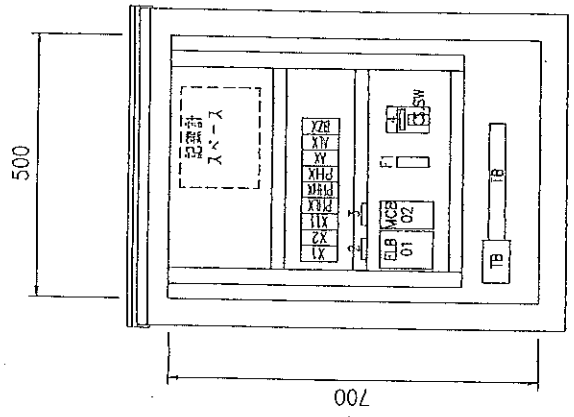
ポリマー溶解槽機 一括故障 警報回路 INV回路

SHEET	3			
承認	承認	設計	製図	図名
			JTSP	濁水処理装置制御盤
				展開接続図 (2/3)
				サイズ
				図形法
				A3
				Rev
				1-11-12-12-181013

1	2	3	4	5	6	7	8

銘板表

NP-NO	記入文字	備考
NP-01	PH計盤	アクリル
1	CO ₂ 注入電磁弁	"
2	CO ₂ 圧力調整器用ヒーター	"
3	操作電源	"
4	PH計	"
5	電源	"
6	一括故障	"
A	開 閉 自動	22φ
B	アザー停止	"
S.SW	ON OFF	スイッチ



器製作仕様	
構造	屋外壁掛型 鋼板製
板厚	本体 1.6t 扉 1.6t
塗装色	外面 5Y7/1 内面 5Y7/1

SHEET 4

承認 実設計 設計 製図 図名 PH計盤
 JTSP
 外形図
 荏原テクノシステム (株)
 サイズ 図形送 尺数
 A3 1:10

Rev	1
図名	PH計盤
図号	JTSP
製図	
設計	
実設計	
承認	
図名	PH計盤
図号	JTSP
製図	
設計	
実設計	
承認	
図名	PH計盤
図号	JTSP
製図	
設計	
実設計	
承認	
図名	PH計盤
図号	JTSP
製図	
設計	
実設計	
承認	

部 品 表

略号	名称	型式	定 格	個 数	メーカー
ELB 01	漏電ブレーカー	NV30-KC 3P	15AT 30mAAL	1	三菱電機
MCB02	配線用ブレーカー	NF30-KC 2P	10AT	1	"
F 1	ガラス管ヒューズ	F-10BS	3 A	1	キムデン
WL	表示灯 (白熱)	HW1P-2M5-W	200V (W)	1	和泉電気
OL	"	HW1P-2M5-O	" (O)	1	"
IRL	"	HW1P-2M5-R	" (R)	1	"
PB	押釦スイッチ	HW1B-M210-R	1a	1	"
COS 1	ヒレクトスイッチ	HW1S-3T20	3ツチ	1	"
AX~	補助リレー	MY4N	200V	9	オムロン
BZ	ブザー	EA2022	"	1	松下電工
S.SW	スナップスイッチ	AJ41100	250V 10A	1	"
PHIC	PH計	HD1C-7	200V	1	東亜*

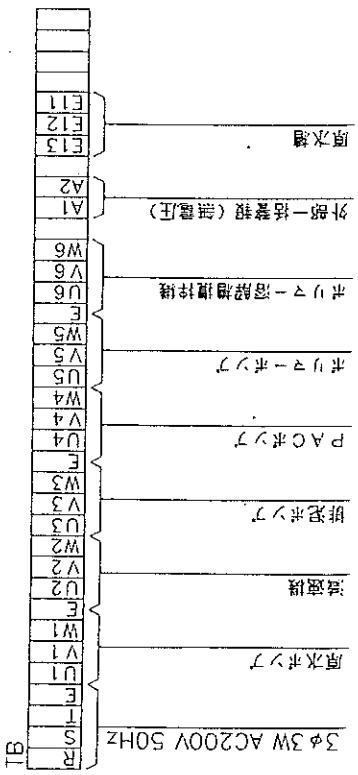
SHEET	5
-------	---

英 読	英 読	英 読	英 読	英 読	英 読
製 図 団 名			P H 計 盤		
製 図			部 品 表		
JTSP					

在 原 子 核 シ ス テ ム (株)	製 図 法	尺 寸	番 号	Rev	
	A3				

番 号	A	内 容	理 田	7	年 月 日	8	製 表
-----	---	-----	-----	---	-------	---	-----

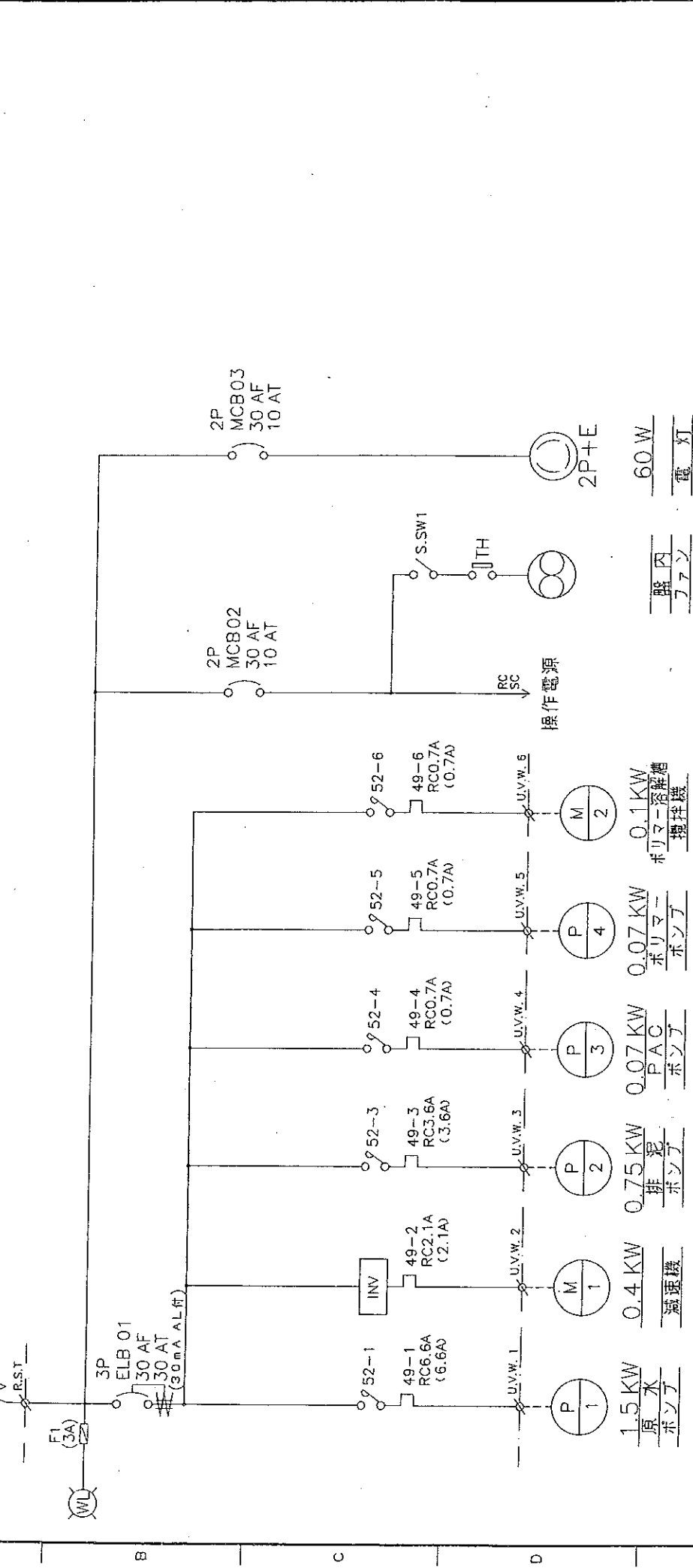
7 内容・理由 年月日設計承認
 6 番号 A



承認	承認	設計	製図	図名	7
			JTSP	濁水処理装置制御盤	SHEET
積感システム株式会社				端子配列図	
サイズ A3				製図法	
標準				1121E1807	

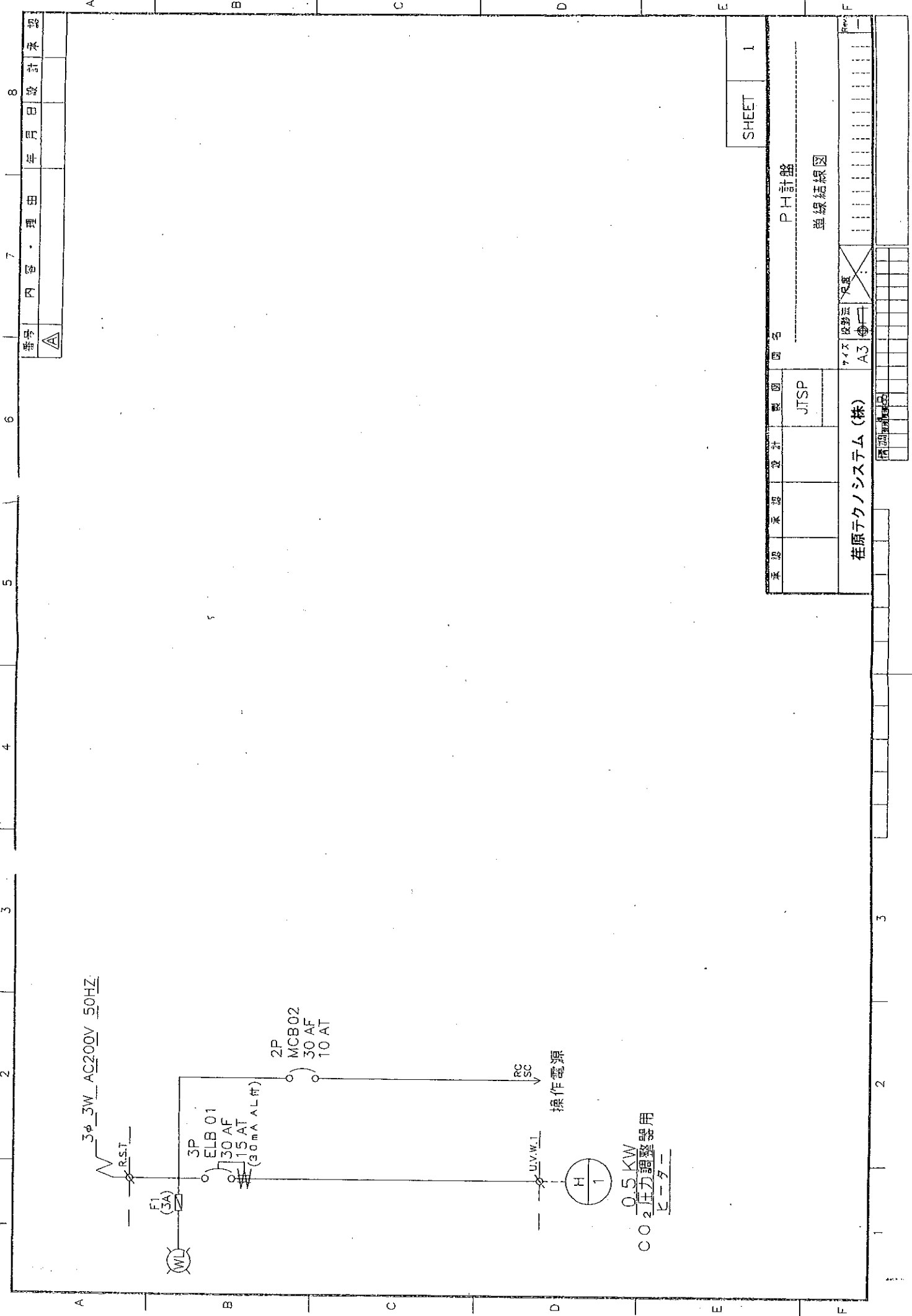
1	2	3	4	5	6	7	8	9	10	11	12	13	14	15	16	17	18	19	20	21	22	23	24	25	26	27	28	29	30	31	32	33	34	35	36	37	38	39	40	41	42	43	44	45	46	47	48	49	50
---	---	---	---	---	---	---	---	---	----	----	----	----	----	----	----	----	----	----	----	----	----	----	----	----	----	----	----	----	----	----	----	----	----	----	----	----	----	----	----	----	----	----	----	----	----	----	----	----	----

3φ 3W AC200V 50HZ



SHEET 1	
東 認 東 認 設 計 設 計 図 名	濁水処理装置制御盤
在 限 テ ク ノ シ ス テ ム 株 式 会 社	単線結線図
ア イ ス 保 険 法 大 庫	
A3	1121-11-181011

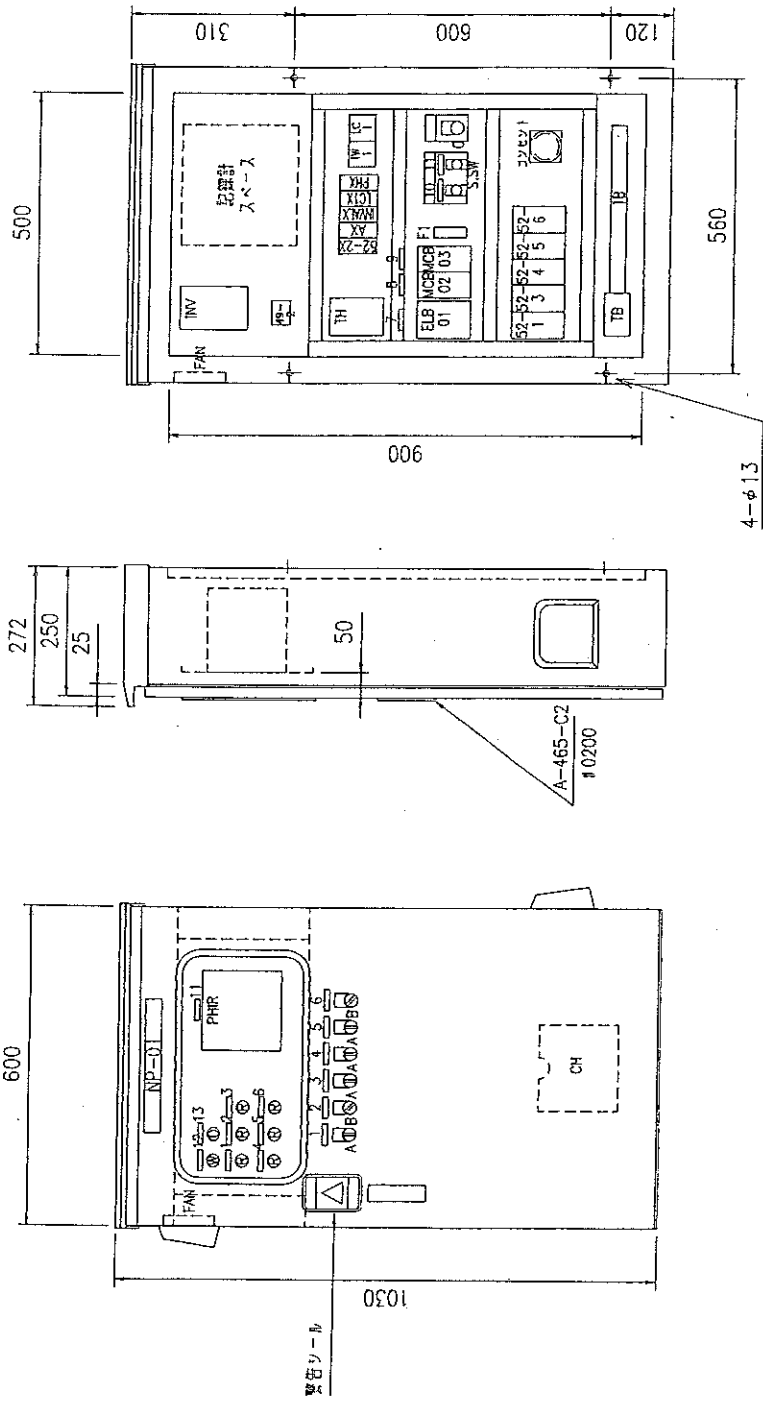
1	2	3	4	5	6	7	8
---	---	---	---	---	---	---	---



番号	内容	理田	年月日	設計承認
A				

承認	承認	設計	図名	PH計盤	SHEET	1
		JTSP		単線結線図		
荏原テクノシステム (株)				サイズ	A3	1
				図名		

銘板表



NP-NO	記入文字	備考
NP-01	濁水処理装置制御盤	アクリル
1	原水ポンプ	"
2	減速機	"
3	排泥ポンプ	"
4	PACポンプ	"
5	ポリマーポンプ	"
6	ポリマー溶解攪拌機	"
7	主幹	"
8	操作電源	"
9	電灯	"
10	盤内ファン	"
11	PH記録計	"
12	電源	"
13	一括故障	"
A	手動 切 自動	22φ
B	切 入	"
C	インバーターリセット	"
S.SW	ON OFF	スイッチ

盤製作仕様	鋼板製
構造	屋外壁掛型
板厚	本体 1.6t 扉 1.6t
塗装色	外面 5Y7/1 内面 5Y7/1

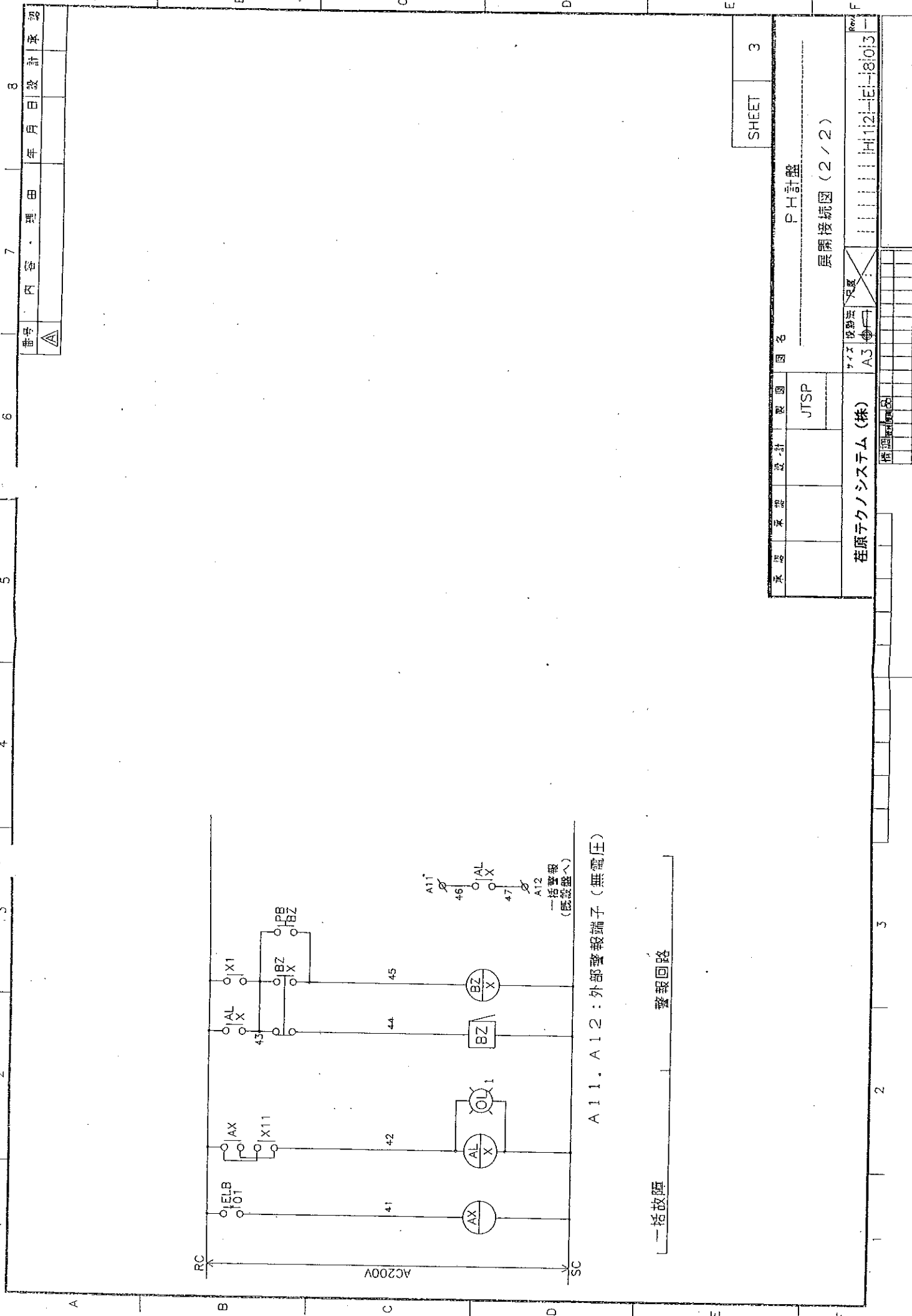
承認 承認 設計 製図 図名 濁水処理装置制御盤 外形図

製図法 A3 尺数 1:10

社名 荏原テクノシステム株式会社

図名 JTSP

SHEET 5

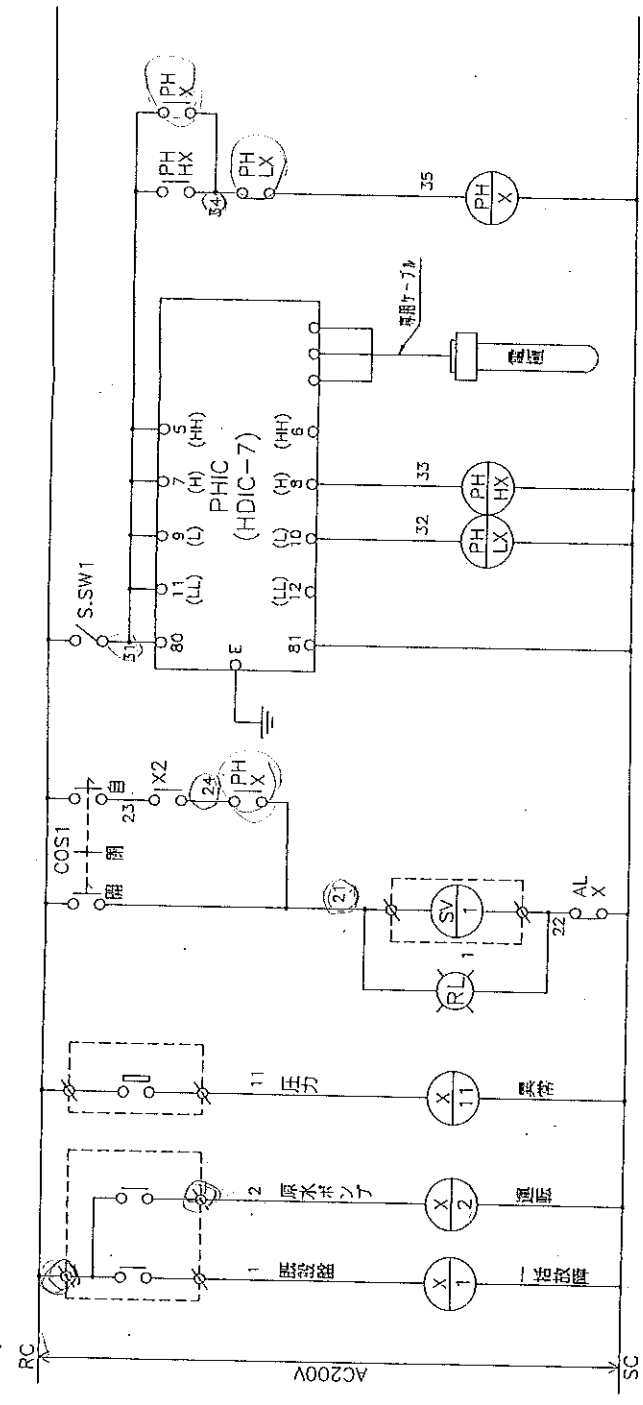
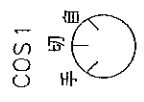


A11, A12: 外部警報端子 (無電圧)

┌─ 一括故障 ─┐ ┌─ 警報回路 ─┐

番号	内容	理田	年月日	設計承認
△				

承認	承認	設計	製図	図名	P.H.計盤 展開接続図 (2/2)	SHEET 3
			JTSP			
社名	荏原テクノシステム (株)					
社印	サイン	役職	氏名			
	A3					
				H12-E1-8103		



既設機より | 外部より | CO₂ 注入電磁弁 | PH計

承認	承認	設計	製図	図名	PH計盤 辰開接統団 (1/2)	SHEET 2
		JTSP				
荏原テクノシステム (株)				図名	PH計盤 辰開接統団 (1/2)	SHEET 2
A3				図名		
A3				図名		
A3				図名		