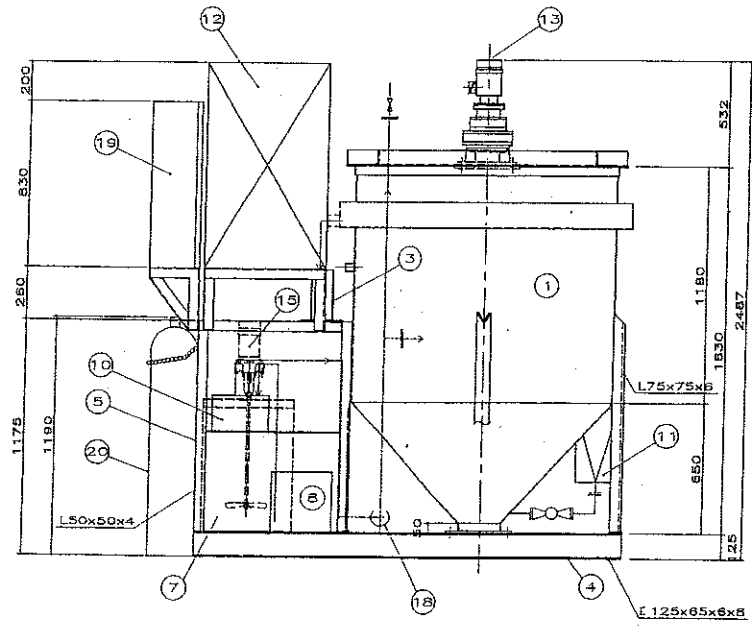
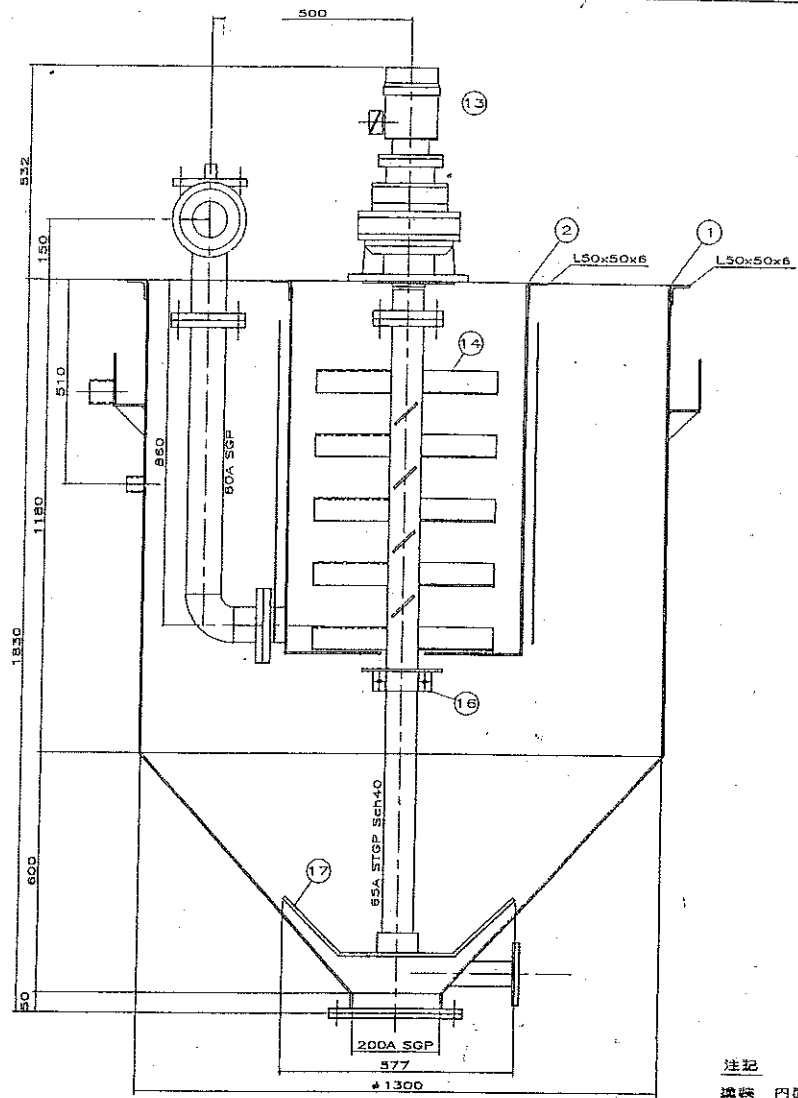


上部平面図 s=1/10



正面図 s=1/10



沈殿槽・造粒槽 部分組立図 s=1/10

注記
 塗装 内面：タールエポキシ2層塗
 外面：錆止後、指定色塗り

記号	名称	材質	容量	記号	名称	材質	容量
1	沈殿槽	SS400	φ1.3mx1.83mH	11	砕粒ポンプ	購入品	0.1m ³ /minx10mx0.75kw
2	造粒機	SS400	φ0.58mx0.925mH	12	新脚柱	購入品	屋外型
3	針産機	SS400	0.2mx0.8mx0.25mH	13	駆動装置	購入品	0.4kwx4Px200v
4	スクッド	SS400	2.13mx1.42m	14	濾絲機	SS400	φ450
5	茶台	SS400	—	15	ポリマー溶解槽付機	購入品	0.1kwx200v
6	梯子	SS400	—	16	駆動バツフル	SS400	—
7	ポリマー溶解槽	SS400	□0.45mx0.70m	17	スクレーパー	SS400	—
8	PAC容器	身付手配	20~25L	18	スタティックミキサー	SUS316	40A
9	ポリマー注入ポンプ	購入品	50~250mL/minx15mx70w	19	逆起閉装置	購入品	屋外型
10	PAC注入ポンプ	購入品	5~25mL/minx15mx70w	20	CO ₂ ポンプ	購入品	30kg

工事番号	設計文書	株式会社 アクティオ 殿	* 要 求 台 数	計 画 書 名	5m ³ /h パッケージ型 工率用濁水処理装置
工事名	使用用途				
現場	設備名	殿		1011-1212	No.2,3号機 改造装置外形図