

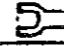
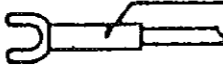
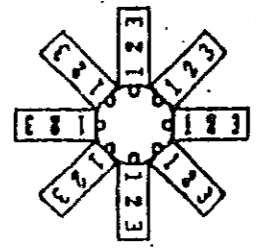
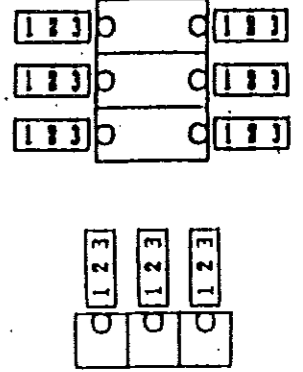


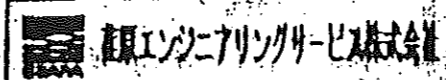
1. 準備基準・規格

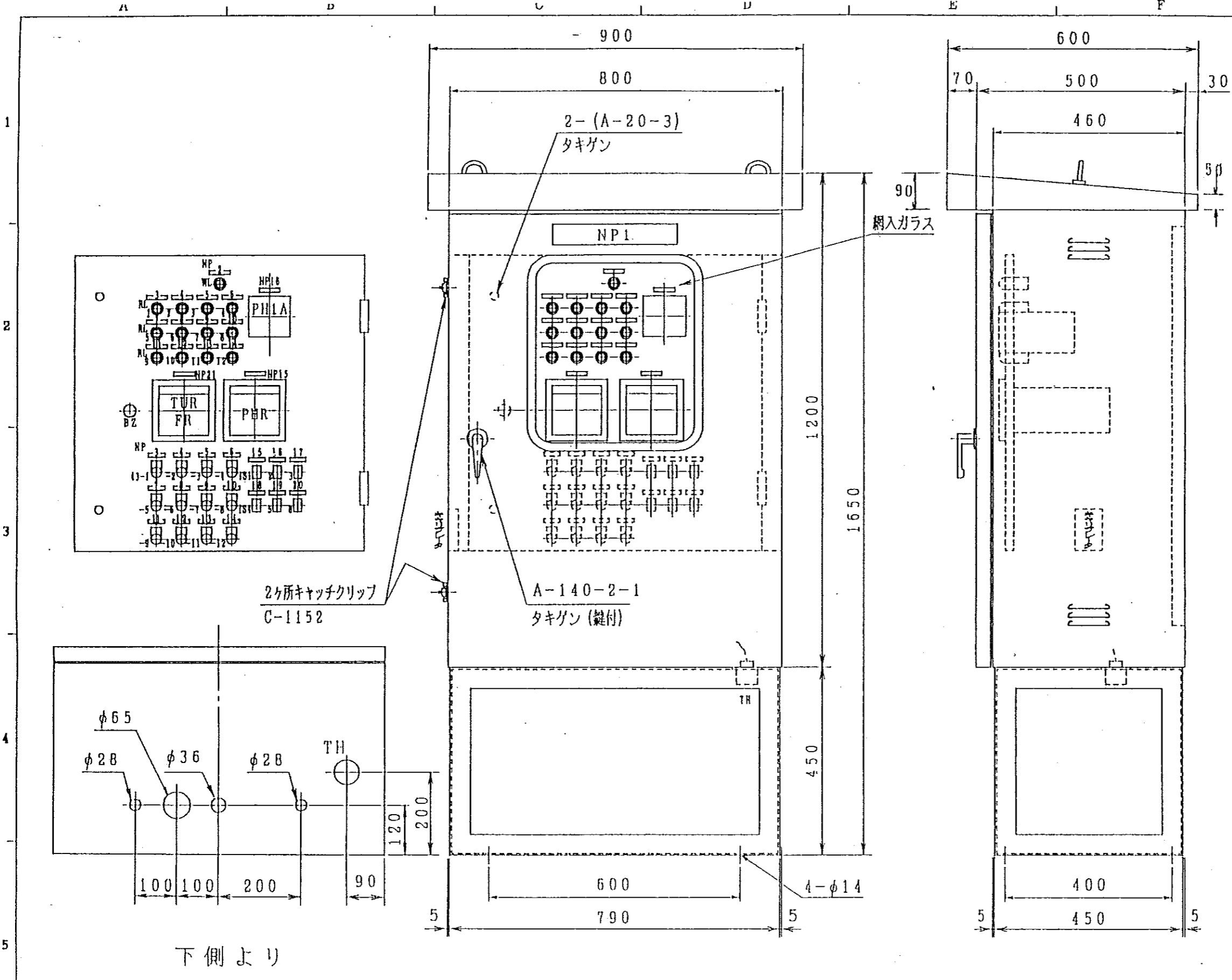
- 1) 電気設備技術基準
- 2) 日本工業規格 (JIS)
- 3) 日本電気工業会規格 (JEM)
- 4) 電気規格調査会標準規格 (JEC)
- 5) 内線規程 (JEAC)
- 6) 弊社製制作基準

2. 一般仕様

ケース	構造	屋外型 アングル台一体構造	
	自立盤		
板厚	扉	2.3mm (SPCC)	
	ケース	1.6mm (SPCC)	
	パネル	2.3mm (SPCC)	
塗装色	外面	5Y7/1 メラミン焼付け 全ツヤ 塗膜厚 60μm以上	
	内面	5Y7/1 メラミン焼付け 全ツヤ 塗膜厚 35μm以上	
配線仕様	電線	主回路	IV・KIV 黄 2mm <sup>2</sup> 以上
		制御回路	IV・KIV 黄 1.25mm <sup>2</sup>
		CT2次回路	
		シールド線	0.5mm <sup>2</sup> 以上
		接地回路	IV・KIV 緑 2mm <sup>2</sup> 以上
端末処理	主回路	圧着端子	丸型 
		 ホットマーカチューブ (白地に黒文字)	
端末処理	制御回路	圧着端子	Y型 
		 ホットマーカチューブ (白地に黒文字)	

配線仕様	端末処理	端子台を映く機器		端子台			
							
		マーカーチューブ挿入方向					
		保護	充電部が露出しないよう表・裏ともアクリル板で保護する事				
盤表面取り付け部品	大きさ	表示灯	25φ ランプ LU9S6 6.3V 1W				
		セレクトスイッチ	25φ				
	色彩	計器・继电器枠	N1.5 (マンセル)				
		切替器等の把手	N1.5 (マンセル)				
		用途	表示灯	押釦スイッチ	用途	表示灯	押釦スイッチ
		電源	白		軽故障		
		運転	赤		重故障		
		状態			ランプテスト		
	銘板	材質	透明アクリル樹脂				
		文字	丸ゴシック体				
色		白地に黒文字					
彫刻		真彫り					
予備品	ランプ 100%, ヒューズ100%, 補修塗料 1/12 l						

承認	設計	検査	組立	数量	40m <sup>3</sup> /H	第三角法
					製作仕様書	尺度 1
 株式会社エレクトロニクスサービス						サイズ番号 3HA980010-701



記号	銘板文字
NP1	濁水処理制御盤
NP2	電源
NP3	原水ポンプ
NP4	リターンポンプ
NP5	給水ポンプ
NP6	混合槽攪拌ポンプ
NP7	造粒槽
NP8	沈殿槽
NP9	スラリーポンプ
NP10	PAC注入ポンプ
NP11	ポリマ注入ポンプ
NP12	No. 1ポリマ攪拌機
NP13	No. 2ポリマ攪拌機
NP14	中和用電磁弁
NP15	処理水PH計
NP16	中和用PH計
NP17	処理水濁度計
NP18	処理水流量計
NP19	汚泥界面計
NP20	ブザー
NP21	濁度・流量計
NP22	主電源
NP23	給水・混合槽攪拌ポンプ
NP24	造粒槽・沈殿槽・スラリーポンプ
NP25	PAC・ポリマ
NP26	炭酸ガス供給装置電源
NP27	100V電源
NP28	操作電源
43-1~4	試験 - 切 - 自動
43-7~9, 12	"
43-5, 6	切 - 入
43-10, 11	"
TS1~5, 8	入 - 切
TS6	流量計零信号 入 - 切
TS7	スラリーポンプ タイマー - 界面計

下側より

注) 盤右側にハンディー (10N) を付けて下さい。

承認	調査	担当	設計	40 m <sup>3</sup> /H	第三角法
				外形図	尺 1 度 10
住原エンジニアリングサービス株式会社				マイクロナ.	サイズ 3
				HA980010-70	785
				CA-335447	

部品表

記号	名称	仕様	個数	社名
ELB0	漏電ブレーカ	NV225-CP 3P 125AT 100mA	1	三菱
ELB1~3	漏電ブレーカ	NV30-CS 3P 30AT 30mA	3	三菱
MCB1	配線用ブレーカ	NF50-CP 3P 40AT	1	三菱
// 2	配線用ブレーカ	NF30-CS 3P 15AT	1	三菱
// 3	配線用ブレーカ	NF30-CS 3P 20AT	1	三菱
// 4, 5	配線用ブレーカ	NF30-CS 2P 15AT	2	三菱
52-1, 49-1	電磁開閉器	MUF20HB037	1	春日
52-2, 49-2	電磁開閉器	MUF20HB037	1	春日
52-3, 49-3	電磁開閉器	MUF7HB015	1	春日
52-4, 49-4	電磁開閉器	MUF7HB007	1	春日
52-6, 49-6	電磁開閉器	MUF7HB004	1	春日
52-7, 49-7	電磁開閉器	MUF10-4HB022	1	春日
52-8, 49-8	電磁開閉器	MUF7HB002	1	春日
52-9, 49-9	電磁開閉器	MUF7HB002	1	春日
52-10, 49-10	電磁開閉器	MUF7HB002	1	春日
52-11, 49-11	電磁開閉器	MUF7HB002	1	春日
TR	トランス	DVSE250 <small>200V, 220V 100V 200VA, 10V 20VA</small>	1	春日
T1, 2	タイマー	MST2B FCS8 (3M~30H)	2	春日
T3, 28T	タイマー	MST2A FCS8 (1S~10M)	2	春日
F0	ヒューズ端子台	TXF10 ヒューズ250V 1A付	1	春日
F1~6	ヒューズ端子台	TXF10 ヒューズ250V 3A付	6	春日
WL	表示灯	LU25S 2W	1	春日
RL1~12	表示灯	LU25S 2R	12	春日
43-1~4, 8, 9, 12	セレクトスイッチ	BN25P320B	7	春日
43-5, 6, 10, 11	セレクトスイッチ	BN25P210B	4	春日
43-7	セレクトスイッチ	BN25P340B	1	春日
BZ	ブザー	BN30BZ2 AC200V	1	春日
TS1~6, 8	トグルスイッチ	S-21B	7	日開
TS7	トグルスイッチ	S-6B	1	日開
52-1X	補助リレー	RABK-4P AC200V	6	大典
52-5X, 30X RY1, RY2, 28X	ソケット・固定ばね	SY4S-05B SFA-101 (2枚1組)	6	和泉
TU1X, PHX, MVX	補助リレー	RABK-2P AC100V	3	大典
	ソケット・固定ばね	SM2S-05B SFA-101 (2枚1組)	3	和泉
RY3~5	補助リレー	RABK-4P AC24V	3	大典
	ソケット・固定ばね	SY4S-05B SFA-101 (2枚1組)	3	和泉
PHR	PH調節記録計	EFR-3AC	1	富士化学
PH1A	デジタル指示調節計	FD-70P	1	富士化学
TUR FR	濁度流量記録計	EFR-32A-2 2ペン	1	富士化学
MR	コントロールユニット	MR3100 (キャリブレーション付)	1	ノーケン
TH	温度センサ	TS-2	1	ノーケン
	ロックナット	PT1ロックナット	1	梶原電工
TB1	端子台	TX60 C03	1	春日
TB2	端子台	TX30 C09	1	春日
TB3	端子台	TX20 C18	1	春日
TB4	端子台	TX20 C06	1	春日
TB5	端子台	TX10 C30	1	春日

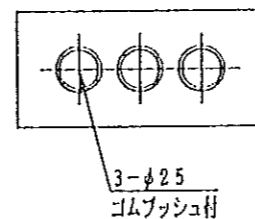
TC-S端子カバー付  
TC-S端子カバー付  
TC-S端子カバー付  
TC-S端子カバー付  
TC-S端子カバー付  
TC-S端子カバー付

感電防止カバー

ET (4-M6)

ET (2-M6)  
パネル

コントロールユニットMR 下部穴図

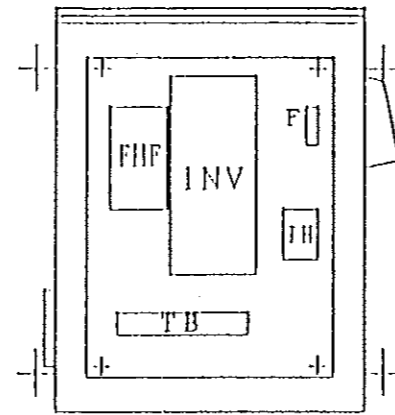
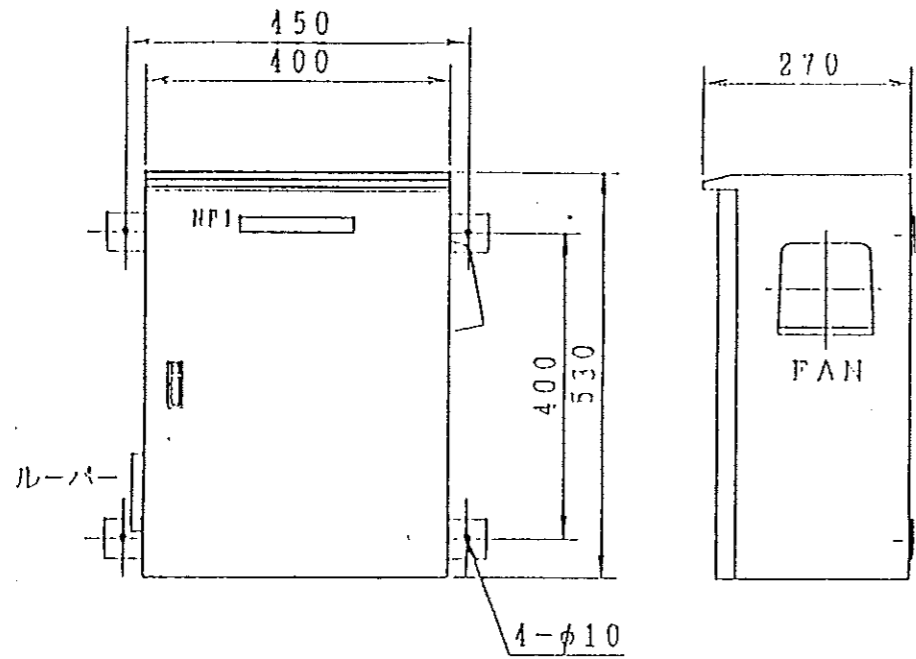


予備品・付属品表

記号	名称	仕様	個数	社名
	電球	6, 3V, 1W □金BA9S	13	メトロ
	ガラス管ヒューズ	250V, 1A	1	富士端子
	ガラス管ヒューズ	250V, 3A	6	富士端子
	補修塗料	5Y7/1 全ツヤ 1/12 Q	1	

99.12.52-49: 配器変更

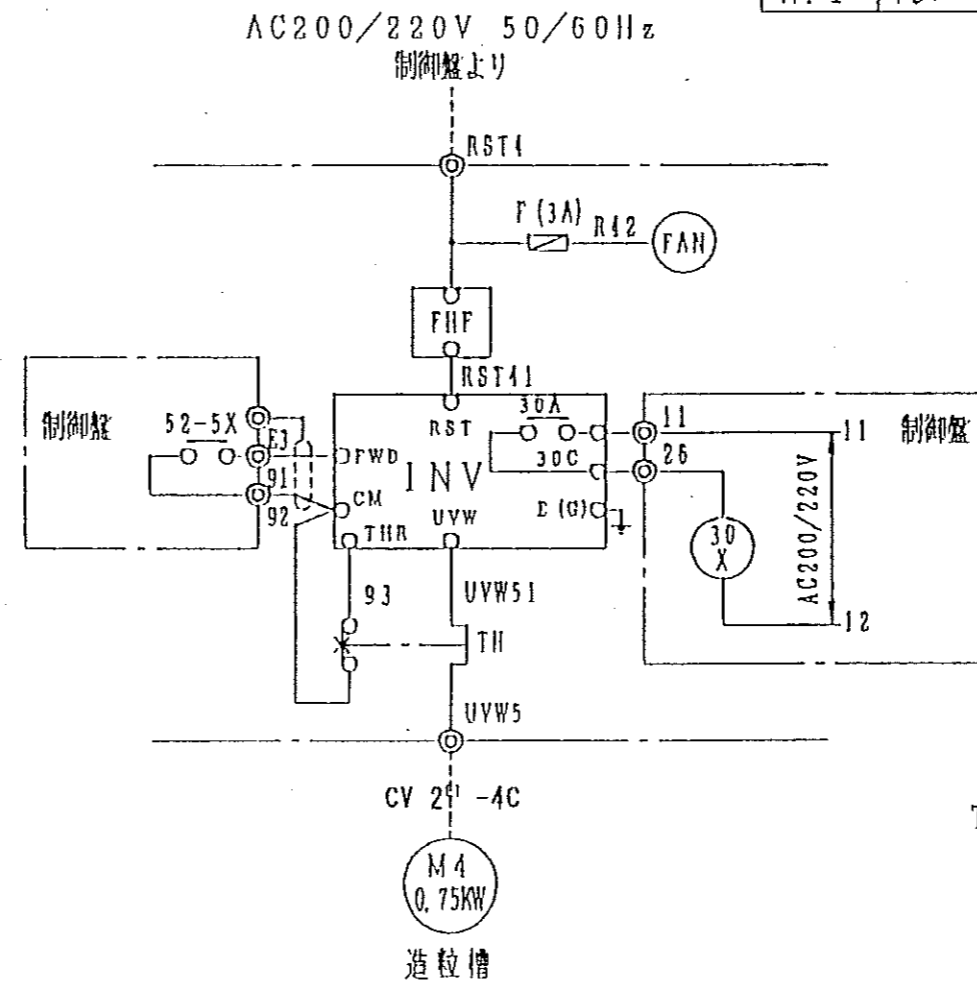
承認	吉村 剛	網 査	伊波 康弘	担当	伊波 康弘	設計	伊波 康弘	40m <sup>3</sup> /H	第三角法
部品配置・部品表								尺 1	
三菱電機								度 10	
日立製作所								3 HA 980010-703 (P)	
CA-335448								785	



記号	名称	仕様	個数	社名
INV	インバータ	VR007H3L	1	つばき
FHF	パワーフィルタ	FHF-TA/5/250	1	"
TH	サーマルリレー	HRD010D 3.6A	1	春日
TB	端子台	T10 15	1	"
F	ガラス管ヒューズ	FHC-15 3A	1	坂詰
BOX	ケース	OR-25-45	1	日東
FAN	ファン	OSLP-0 RD45-092	1	"
	ルーバー	SLP-0	1	"

記号	銘板文字
NP1	インバータボックス

ケース仕様		
形式	屋外壁掛	
板厚	ケース	SPCC t1.6
	扉	SPCC t1.6
	パネル	SPCC t2.3
塗装色	外面	5Y7/1
	内面	5Y7/1



端子配列図

TB	R4	S4	T4	U5	V5	W5	11	26	91	92	E3		
----	----	----	----	----	----	----	----	----	----	----	----	--	--

承認	調査	担当	設計	40m <sup>3</sup> /H	第三角法
				外形図・展接図	尺 1/10
花原エンジニアリング株式会社				サイズ 3HA980010-704	785
CA-335449					

3φ AC200/220V 50/60Hz

1

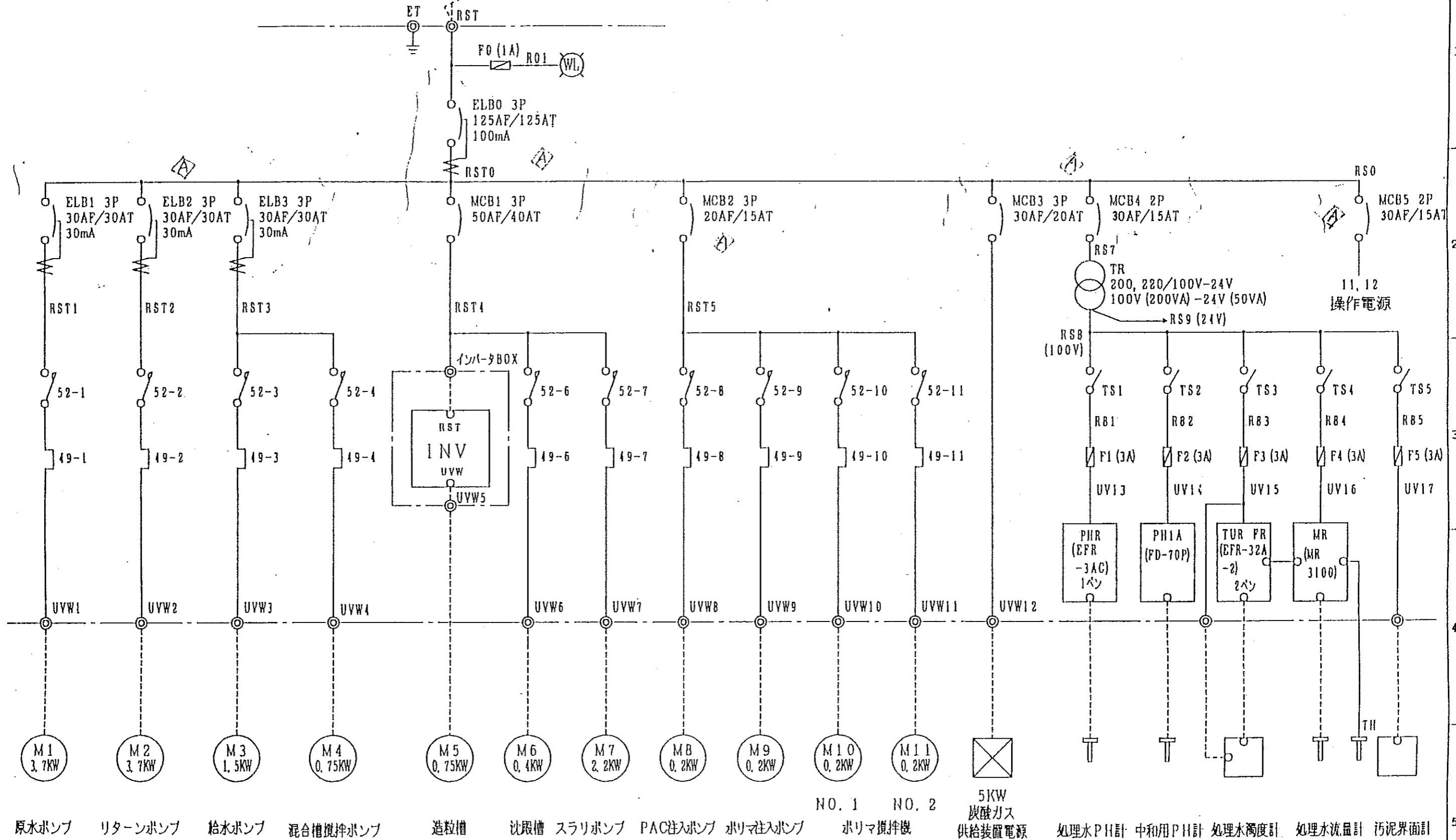
2

3

4

5

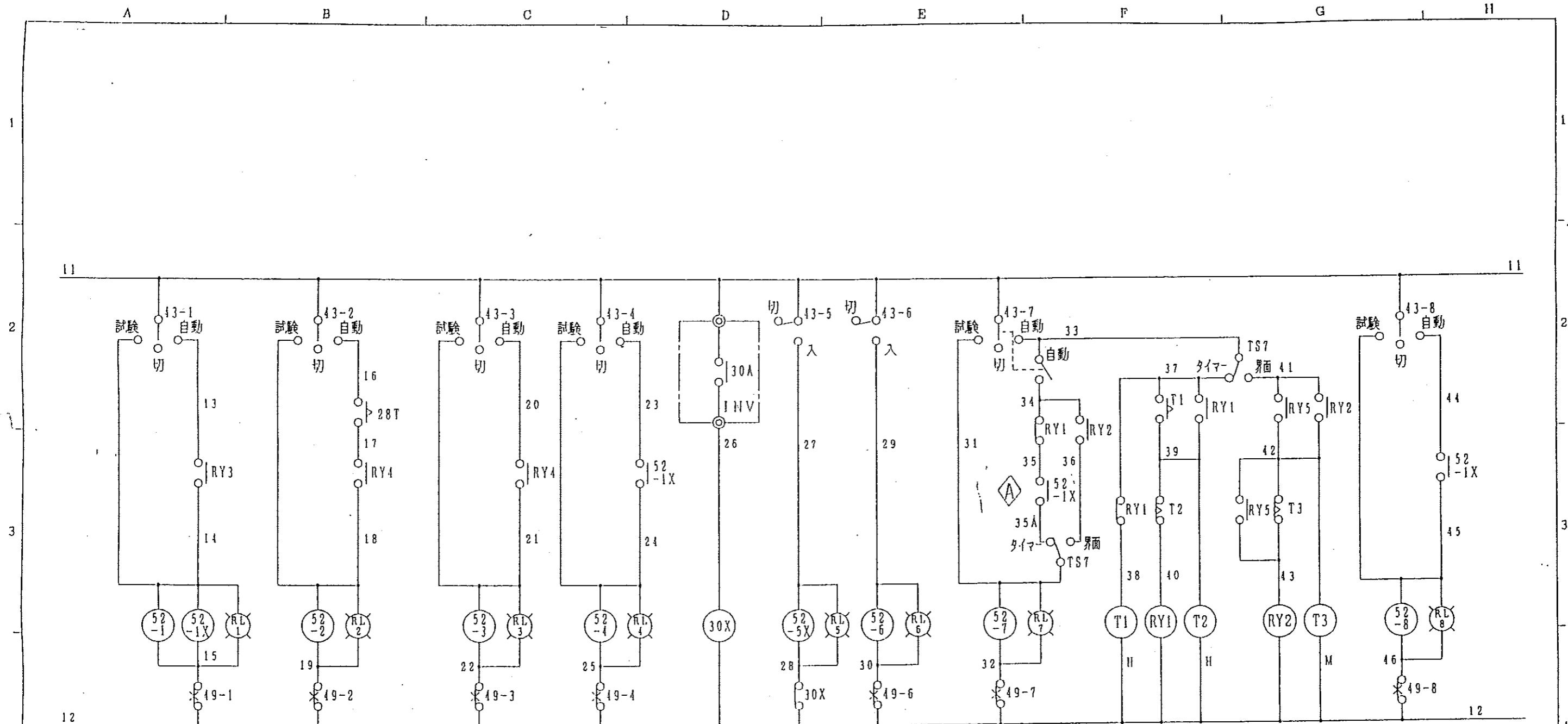
6



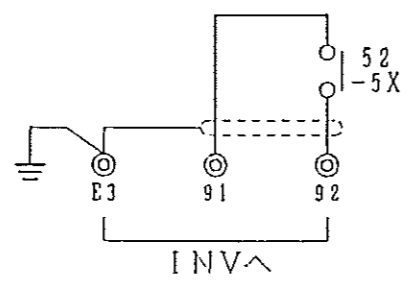
原水ポンプ リターンポンプ 給水ポンプ 混合槽攪拌ポンプ 造粒槽 沈殿槽 スラリポンプ PAC注入ポンプ ポリマ注入ポンプ ポリマ攪拌機 NO. 1 NO. 2 5KW 炭酸ガス 供給装置電源 処理水PH計 中和用PH計 処理水濁度計 処理水流量計 汚泥界面計

承認	調査	設計	担当	設計	40m <sup>3</sup> /H	第三角法
					展開接続図	尺度 1
花原エンジニアリング・サービス株式会社					マイクログラ.	サイズ 3 H A 9 8 0 0 1 0 - 7 0 5
					CA-335450 1/5	785

47.12 MCB. 三

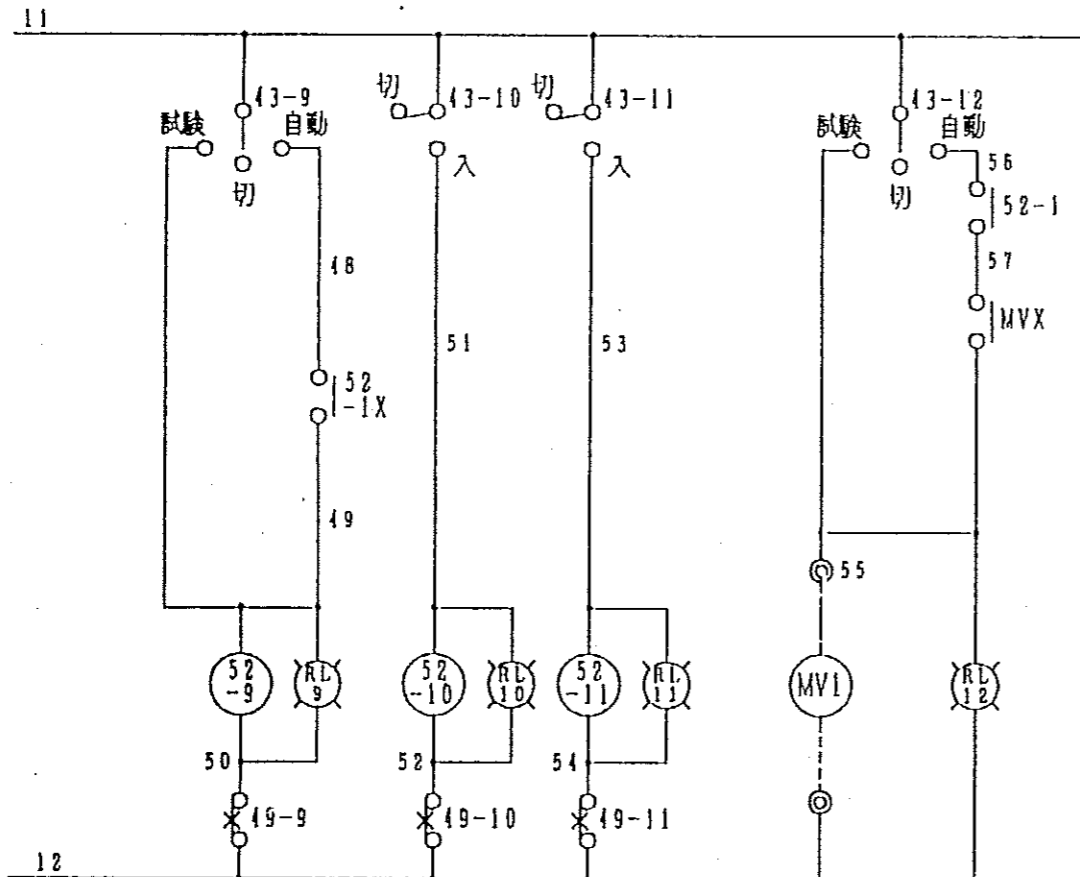


原水ポンプ    リターンポンプ    給水ポンプ    混合槽攪拌ポンプ    造粒槽    沈殿槽    スラリポンプ    運転    停止    運転    停止    PAC注入ポンプ

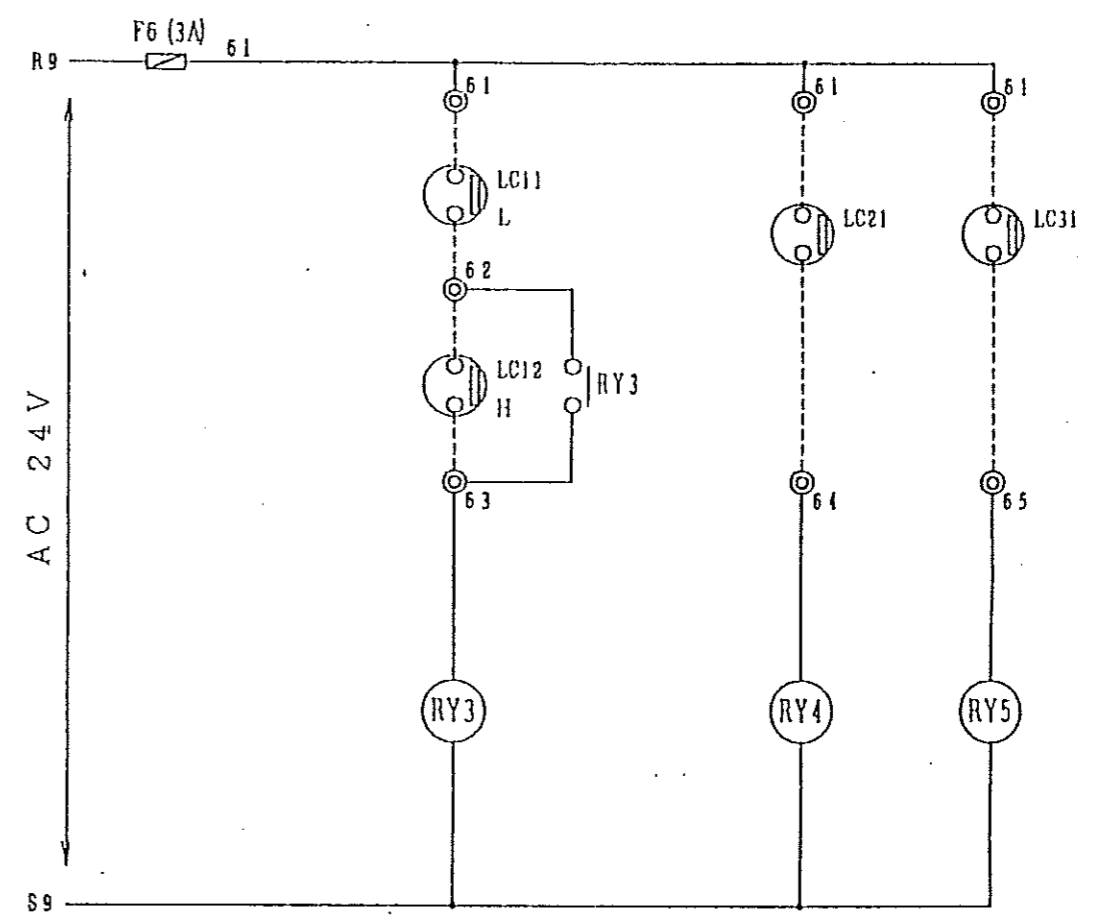


99-10 変更

承認		調査		担当		設計		40m <sup>3</sup> /H	第三角法
								展開接続図	1
								3 H A 9 8 0 0 1 0 - 7 0 6 A	
EBARA 花原エンジニアリング・サービス株式会社								マイクロNo.	図番
								CA-335450a 2/5	785

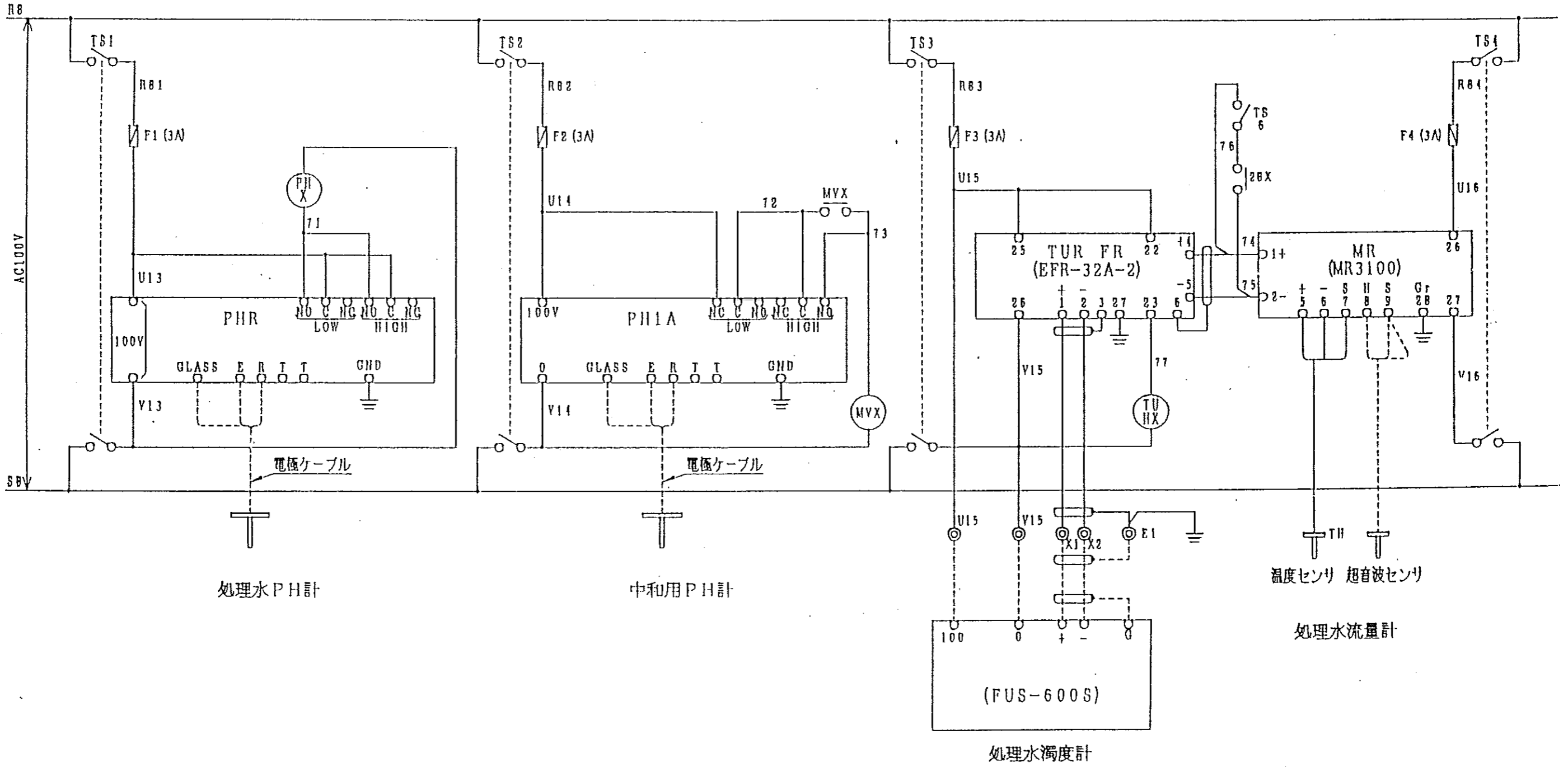


ポリマ注入ポンプ NO. 1 NO. 2 中和用電磁弁



原水槽 処理水槽 汚泥界面計  
レベルスイッチ

承認	設計	担当	調査	製造	40 m <sup>3</sup> /H	第三角法
						展開接続図
北原エンジニアリング株式会社						尺 1 度
マイクロNo.						サイズ 3 HA 980010-707
CA-335450 3/5						785



処理水PH計

中和用PH計

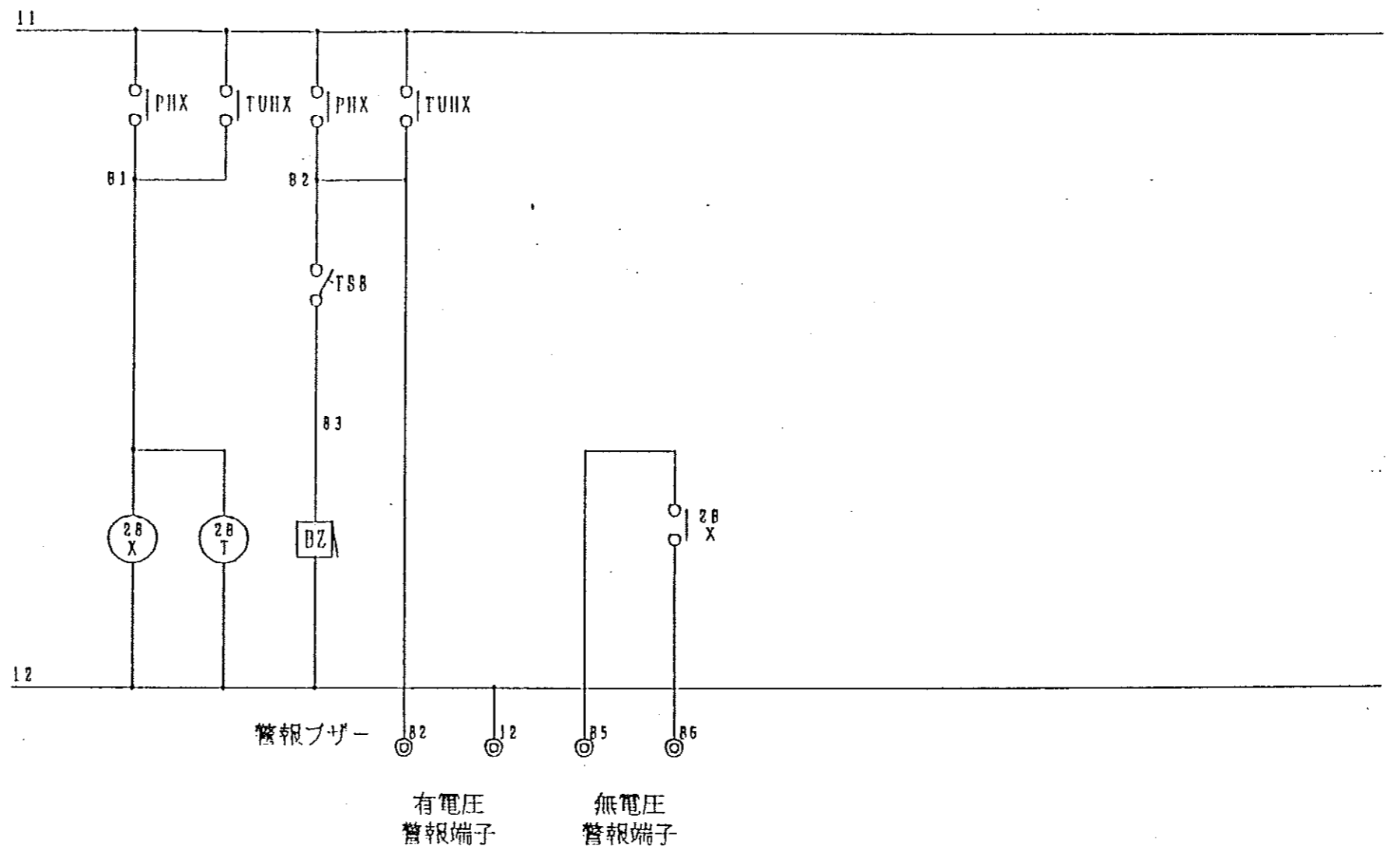
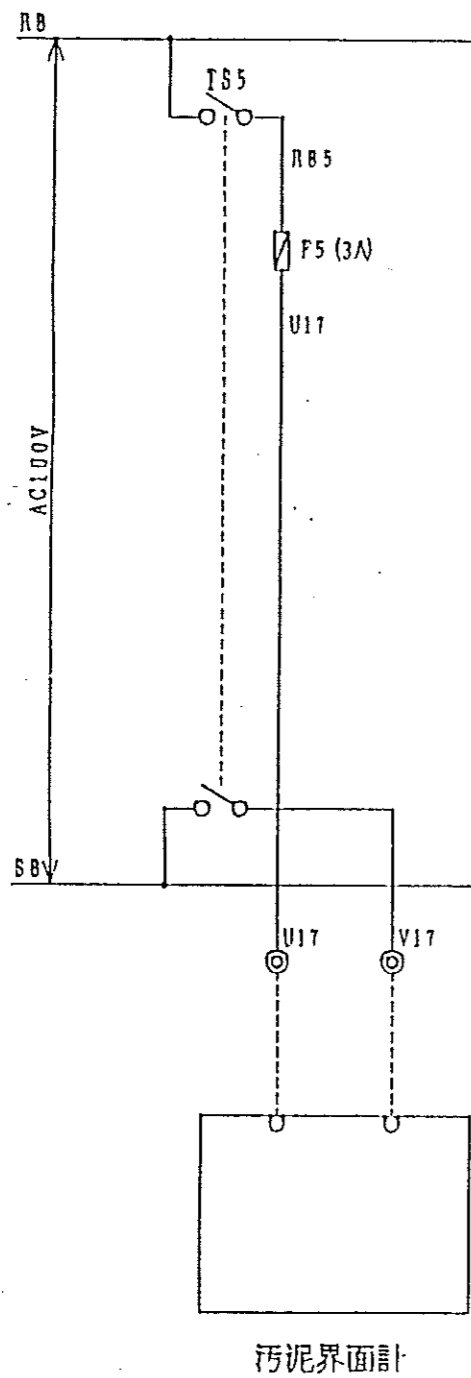
温度センサ 超音波センサ

処理水流量計

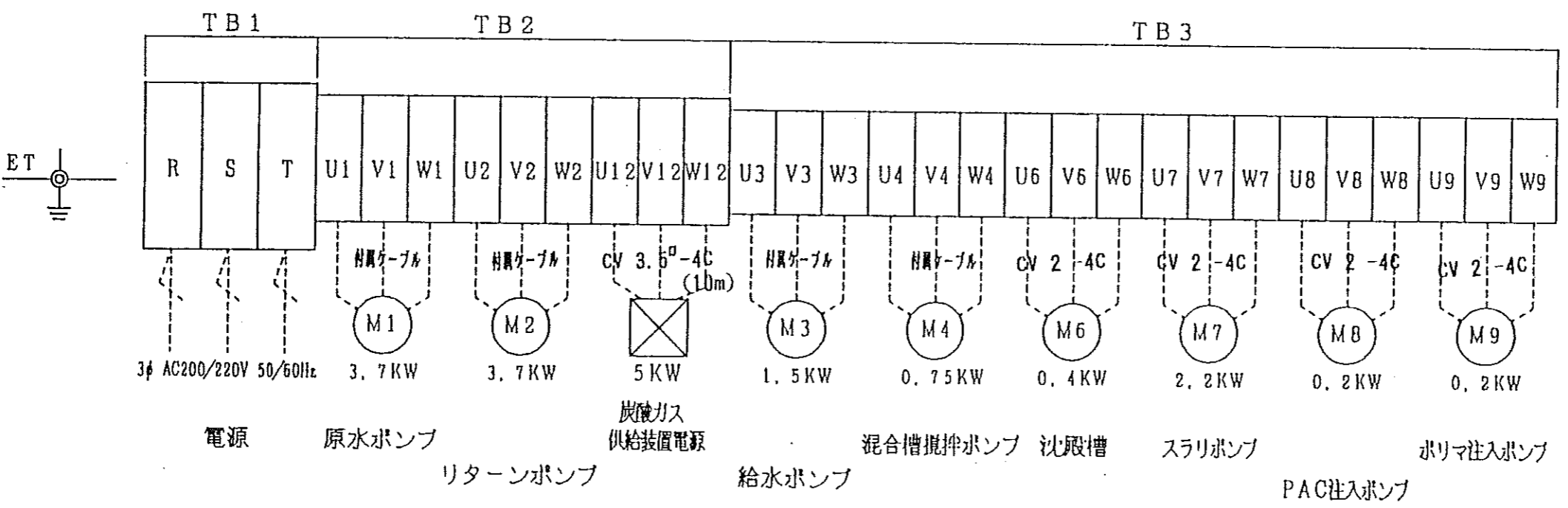
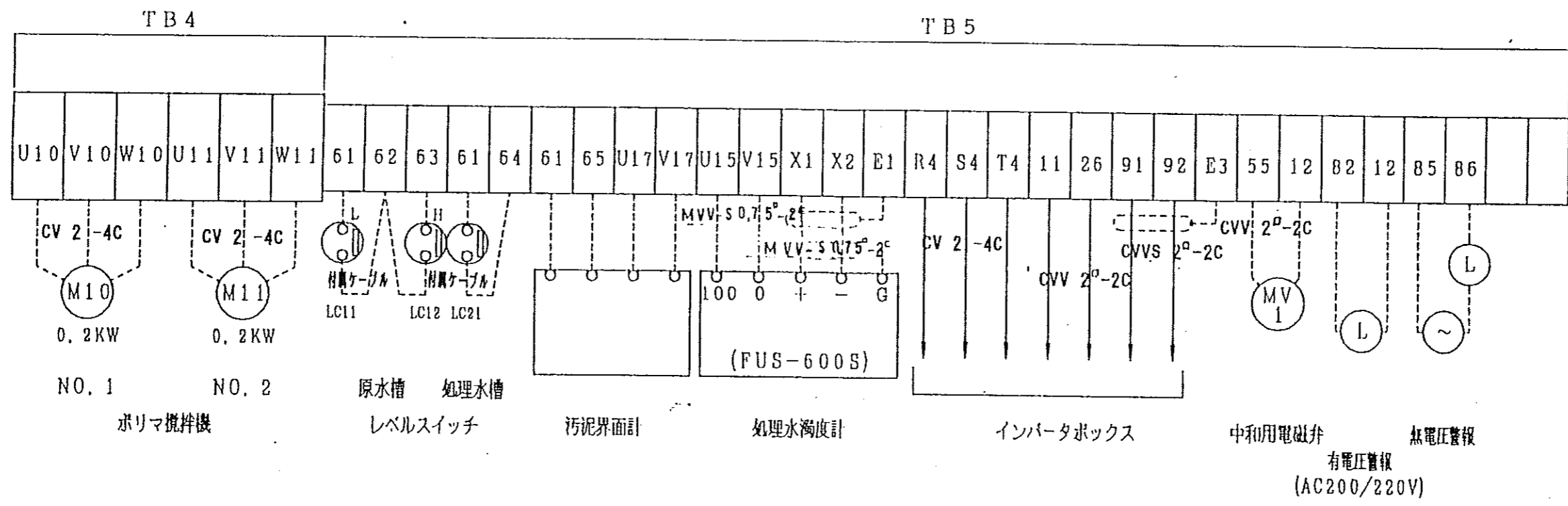
処理水濁度計

承認	調査	設計	工事	40 m <sup>3</sup> /H	第三角法
				展開接続図	尺度 1
花原エンジニアリング株式会社				サイズ 図番 3 H A 9 8 0 0 1 0 - 7 0 8	785
				CA-335450 4/5	





承認		調査		担当		設計		40m <sup>3</sup> /H		第三角法
								展開接続図		尺度 1
花原エンジニアリングリサーチ株式会社								マイクロナ.		リイ 番
								3HA980010-709		785
								CA-335450 5/5		



承認	調査	担当	設計	40 m <sup>3</sup> /H	第三角法
				端子配列図	尺度 1
荏原エンジニアリング・サービス株式会社			マイクロNo.	サイズ 3	国番 H/A 980010-710k
				CA-335451	785