

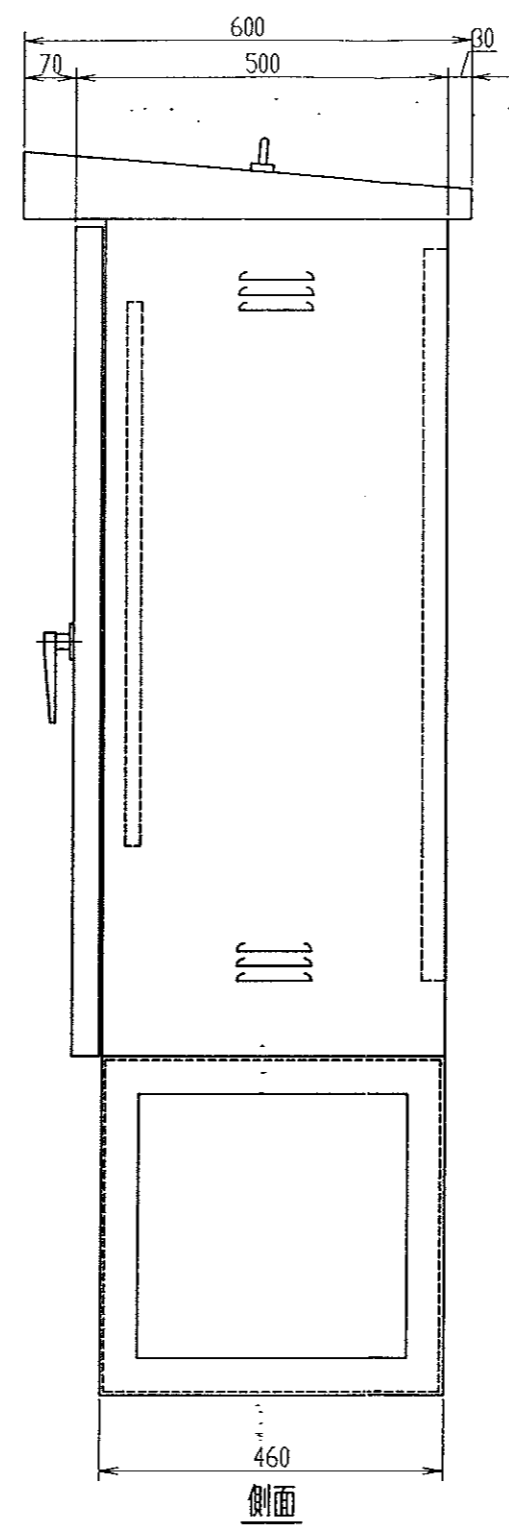
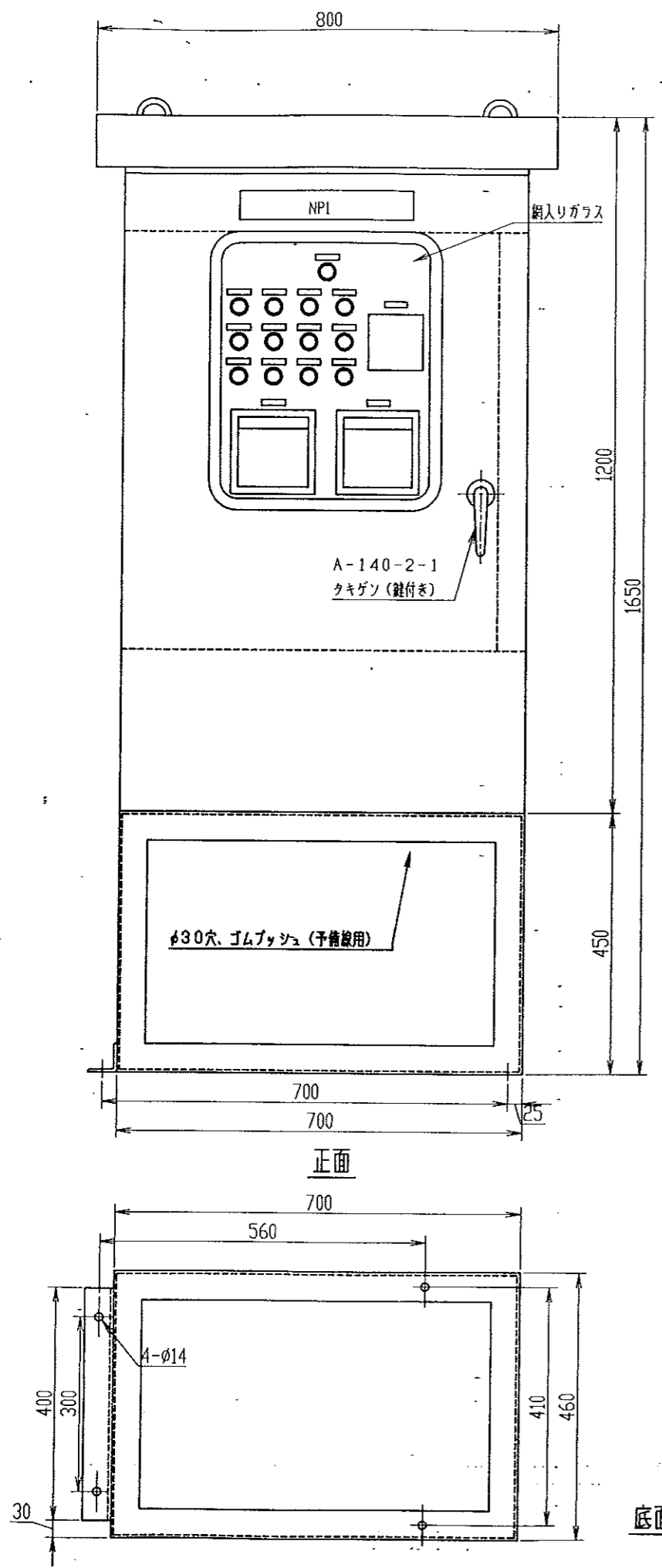
中間パネル

2-(A-20-3)
タキゲン

記号	銘板文字
NP2	電源
NP3	原水ポンプ
NP4	給水ポンプ
NP5	混合槽攪拌ポンプ
NP6	造粒槽
NP7	沈殿槽
NP8	スラリーポンプ
NP9	PAC注入ポンプ
NP10	ポリマ注入ポンプ
NP11	NO. 1ポリマ攪拌機
NP12	NO. 2ポリマ攪拌機
NP13	中和用電磁弁
NP16	処理水PH計
NP17	中和用PH計
NP18	処理水濁度計
NP19	処理水流量計
NP20	汚泥界面計
NP21	ブザー
NP22	濁度計
NP31	スラリーポンプ制御
NP32	スラリーポンプ
NP33	スラリーポンプ用バルブ

記号	銘板文字
43-1~3,6	手動 - 切 - 自動
43-7,8,11	手動 - 切 - 自動
43-4,5	切 - 入
43-9,10	切 - 入
43-12	自動 - 閉 - 開
TS1~5,8,9	入 - 切
TS7	タイマー - 界面計
TS10	開 - 閉

符号	品名	材質	個数	記事
配電盤中間パネル機器配置図				
御注文先				
名称		ADP-40N型 濁水処理設備		
製図	S,Ishida	設計	S,Ishida	検図
		(雷)		設計
		年月日	縮尺	
		00/12/26	1/5	
株式会社アクティオ				図番

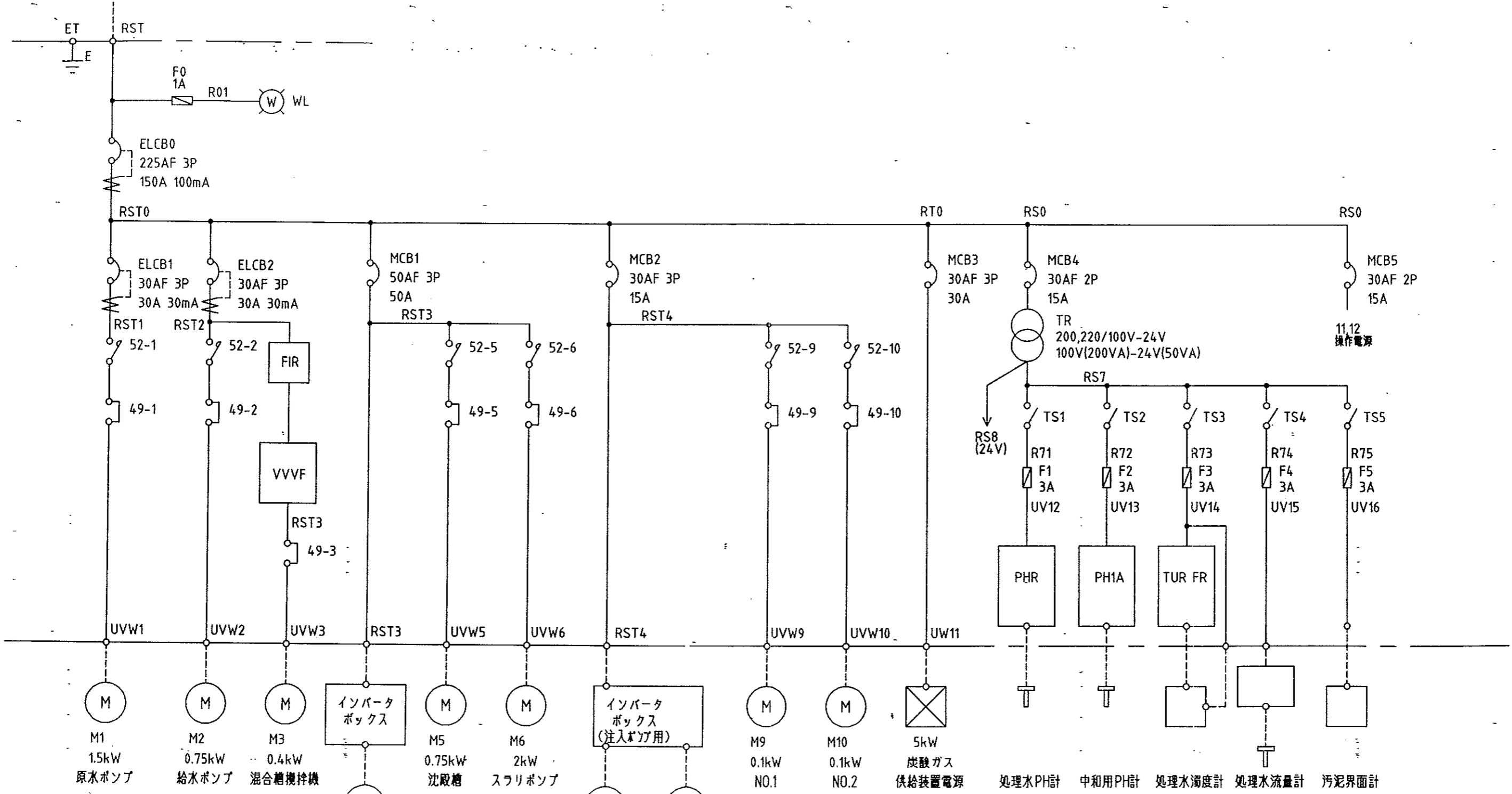


- 仕様
1. 構造 屋外防滴自立盤
 2. 板厚 ケース SPCC t1.6
扉 SPCC t2.3
パネル SPCC t2.3
 3. 塗装色 外面 5Y7/1 (全ツヤ)
内面 5Y7/1 (全ツヤ)

記号	銘板文字
NP1	濁水処理制御盤

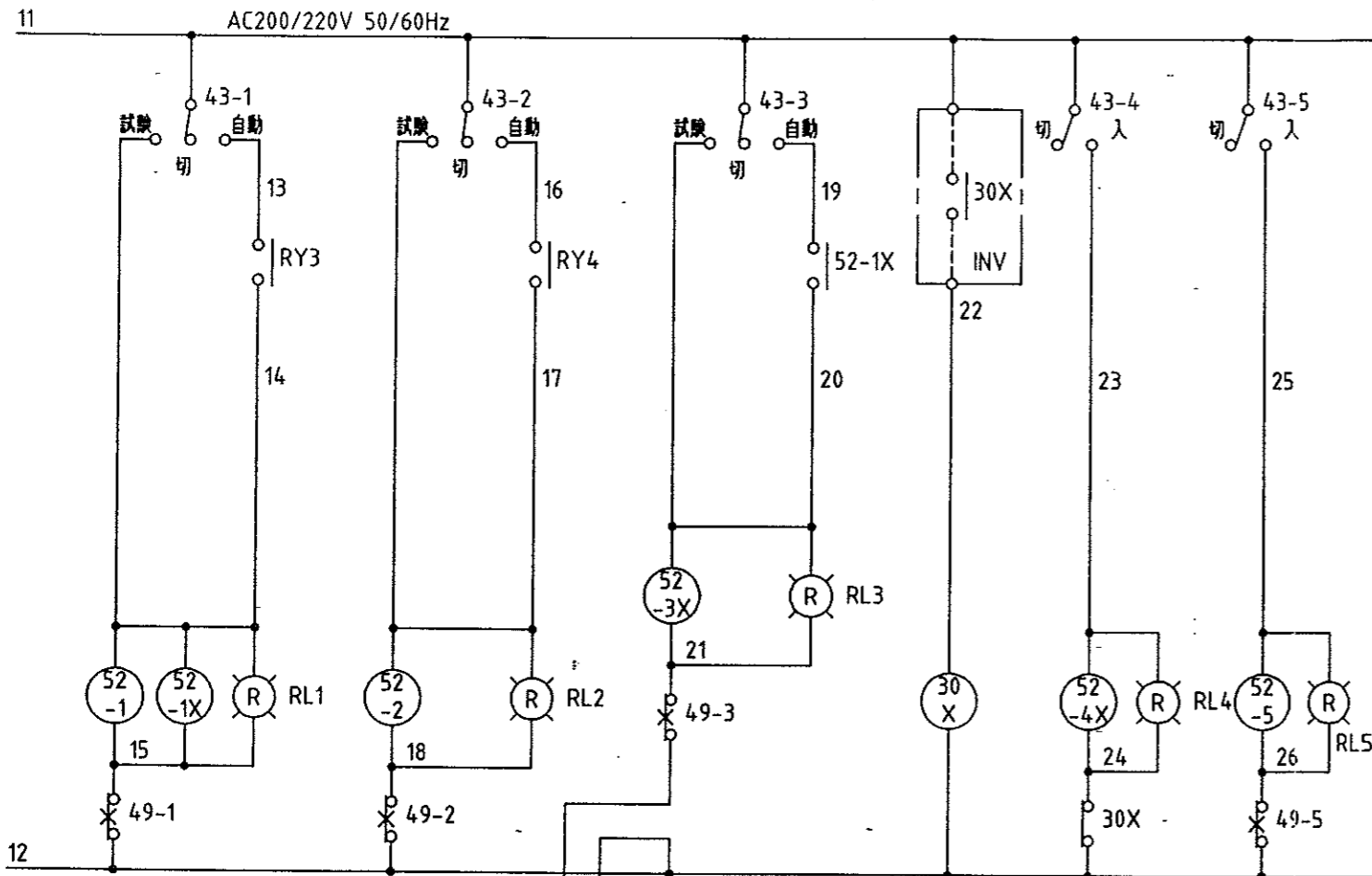
符号	品名	材質	個数	記事
配電盤外形図				
御注文先				
名称		ADP-40N型 濁水処理設備		
製図	S,Ishida	設計	S,Ishida	検図
		(富岡)		設計
		年月日		縮尺
		00/12/26		1/10
株式会社アクティオ				図番

3φ 3W AC200/220V 50/60Hz



符 号	品 名	材 質	個 数	記 事
単線接続図				
御注文先				
名 称		ADP-40N型 濁水処理設備		
製 図	S,Ishida	設 計	S,Ishida	検 査
		(富岡)		設 計
				年 月 日
				縮 尺
株式会社アクティオ				図 番

00/12/26



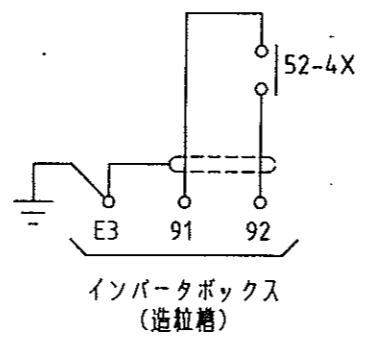
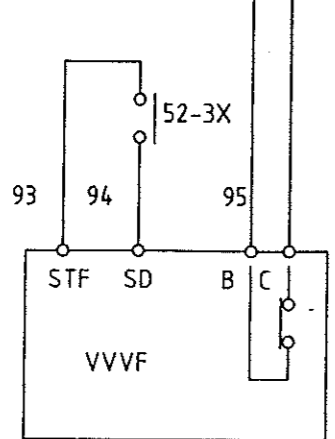
原水ポンプ

給水ポンプ

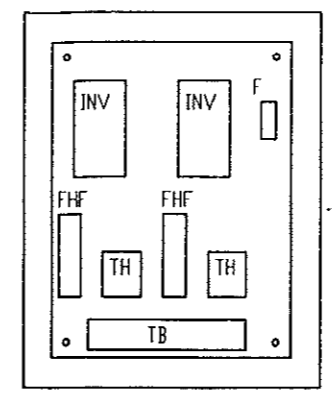
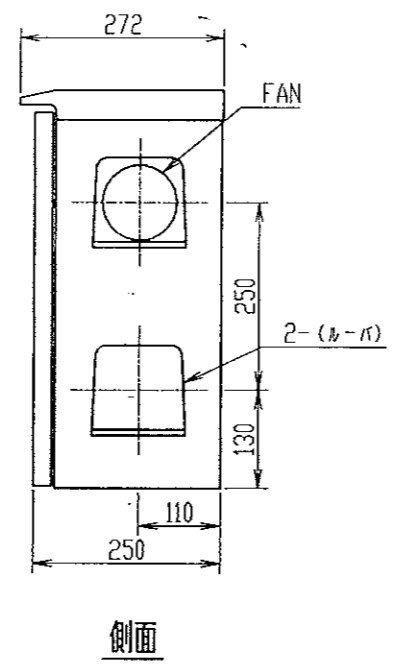
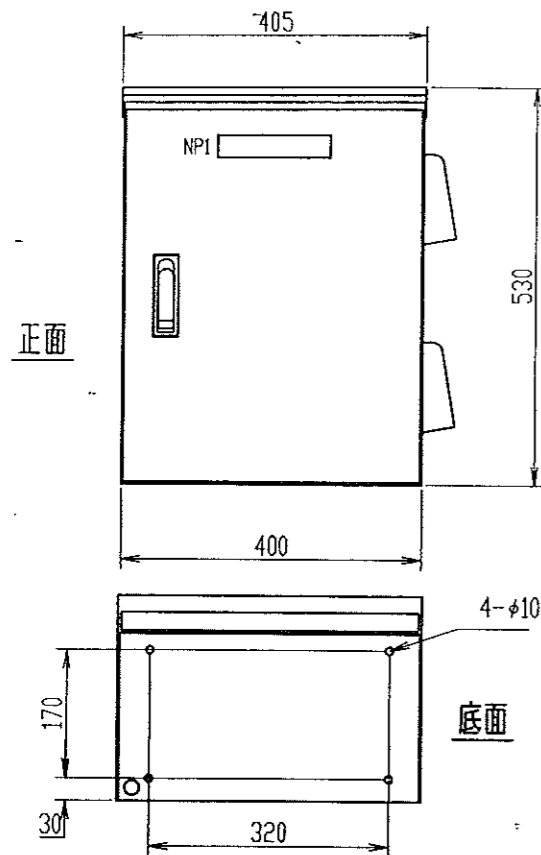
混合槽攪拌ポンプ

造粒槽

沈殿槽



符号	品名	材質	個数	記事
展開接続図(1)				
御注文先				
名称		ADP-40N型 濁水処理設備		
製 図	S,Ishida	設 計	S,Ishida	検 図
株式会社アクティオ				設 計 00/12/26 図 番

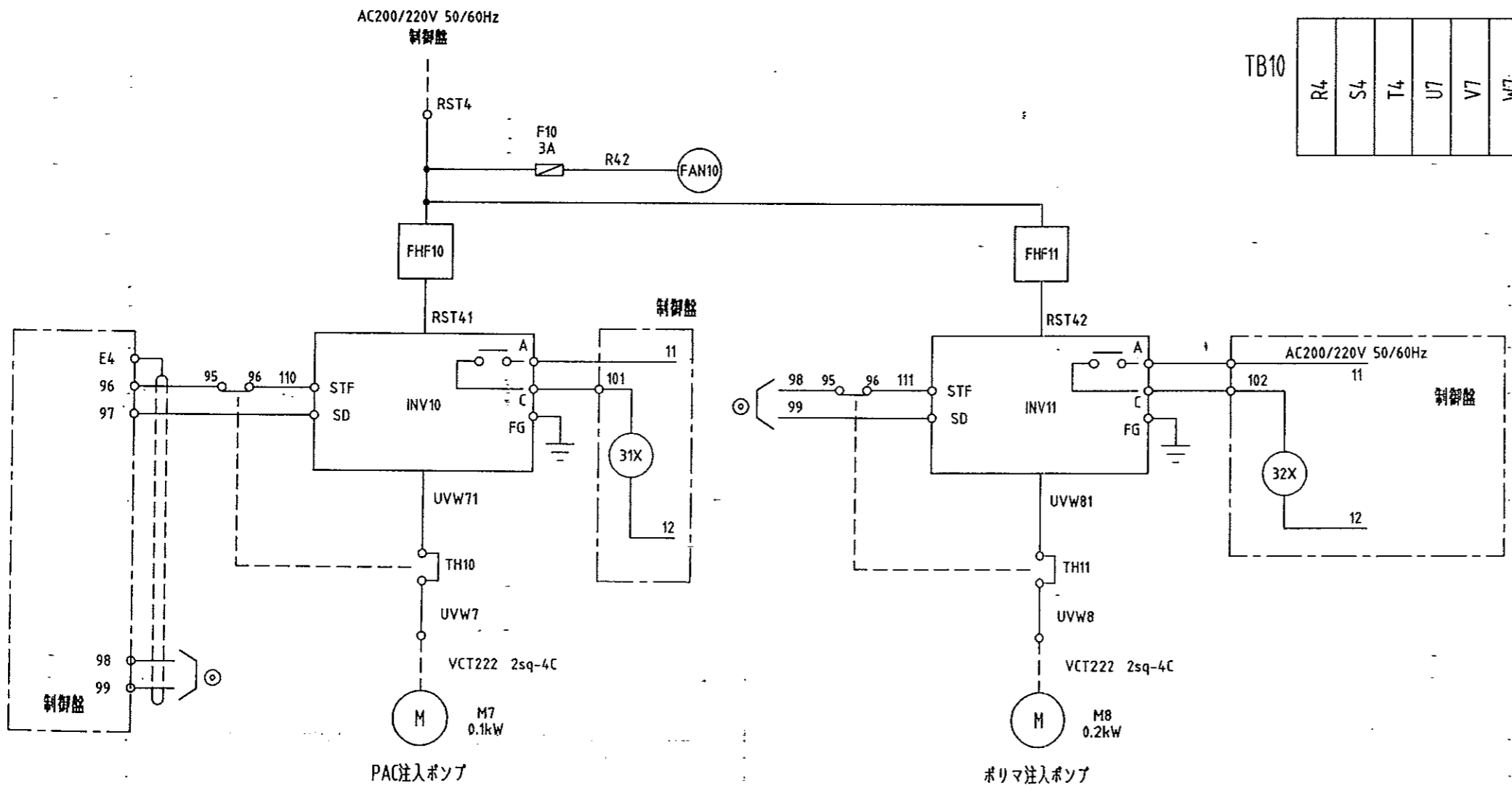


- 仕様
1. 構造 屋外防滴壁掛
 2. 板厚 ケース SPCC t1.6
扉 SPCC t1.6
 3. 塗装色 外面 5Y7/1
内面 5Y7/1

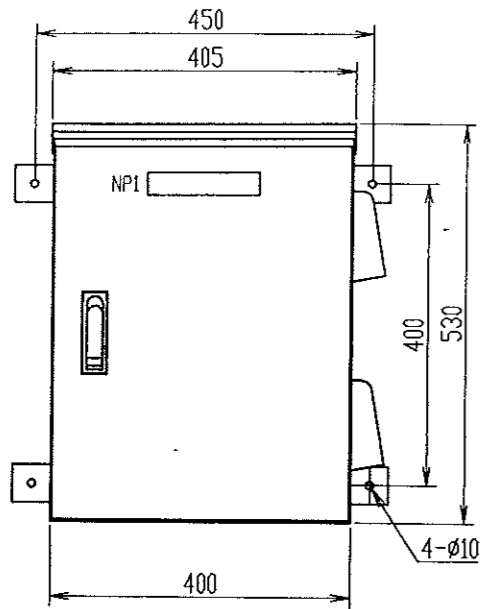
記号	銘板文字
NP1	インバータボックス (注入ポンプ)

端子配列図

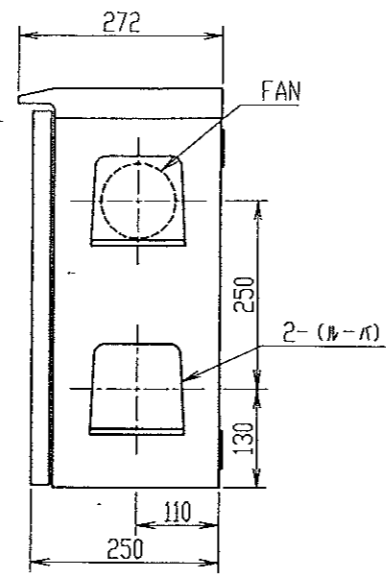
TB10																
R4	S4	T4	U7	V7	W7	U8	V8	W8	11	101	102	96	97	98	99	E4



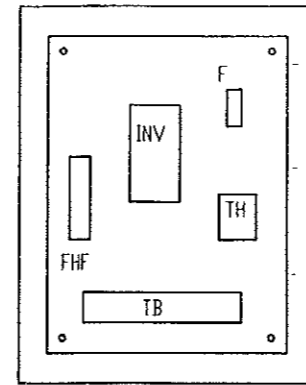
符号	品名	材質	個数	記事
	インバータボックス (注入ポンプ用)			
御注文先				
名称		ADP-40N型 濁水処理設備		
製図	S,Ishida	設計	S,Ishida	検図
株式会社アクティオ		年月日	00/12/26	縮尺
図番		1/10		



正面



側面



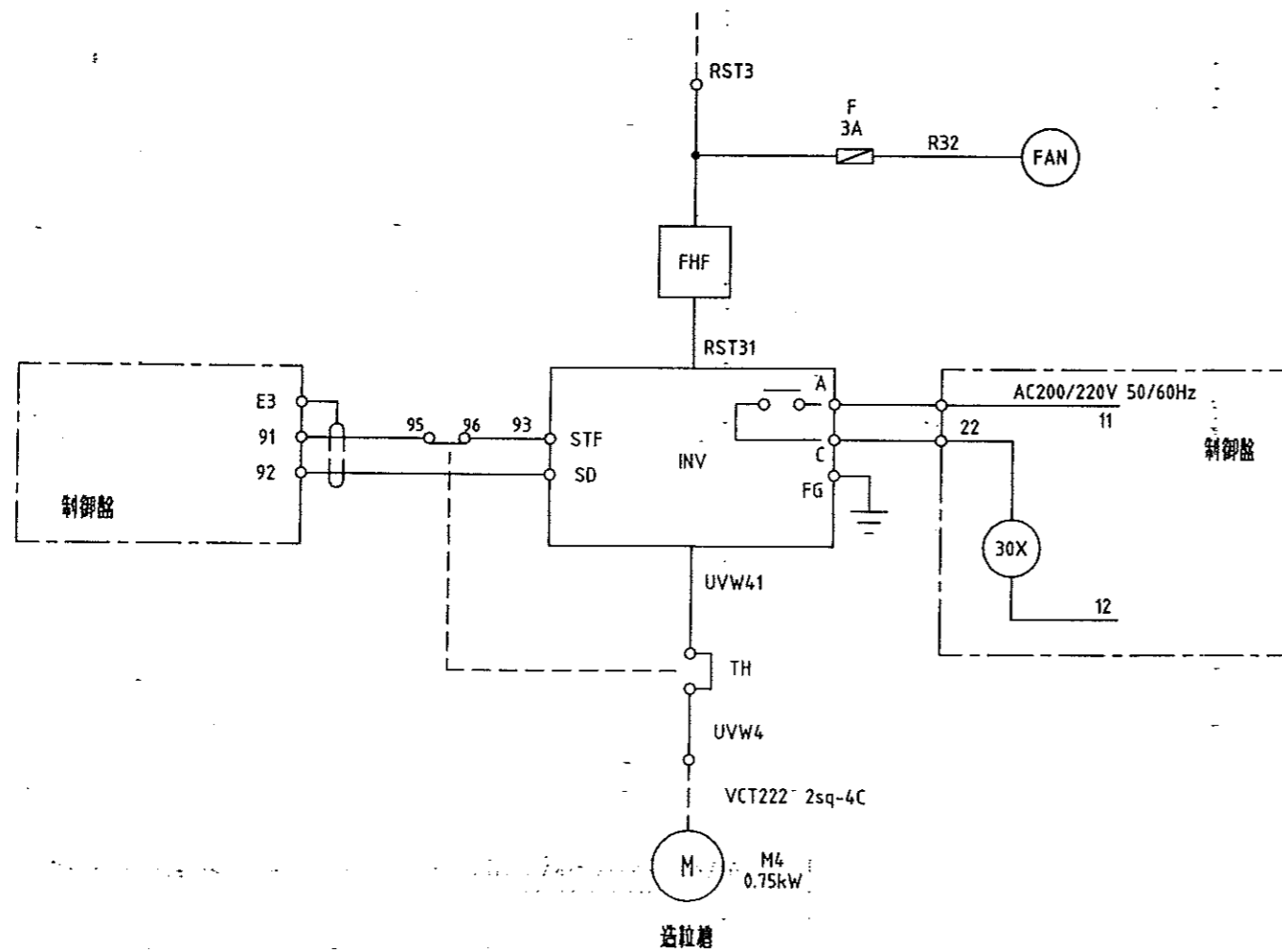
機器配置図

仕様

1. 構造 屋外防滴壁掛
2. 板厚 ケース SPCC t1.6
扉 SPCC t1.6
3. 塗装色 外面 5Y7/1
内面 5Y7/1

記号	銘板文字
NP1	インバータボックス (造粒槽)

AC200/220V 50/60Hz
制御盤



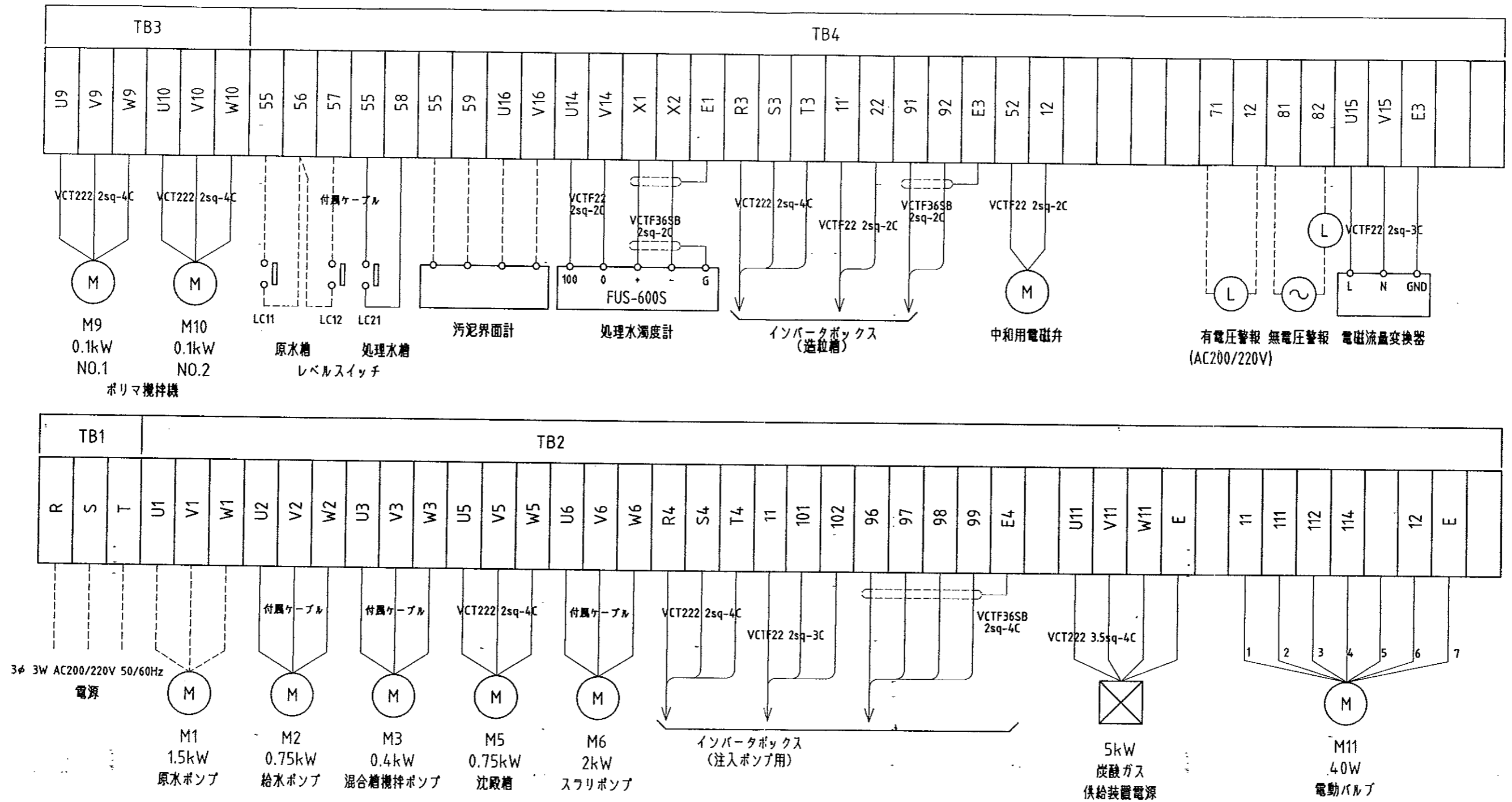
端子配列図

TB	R3	S3	T3	U4	V4	W4	11	22	91	92	E3				

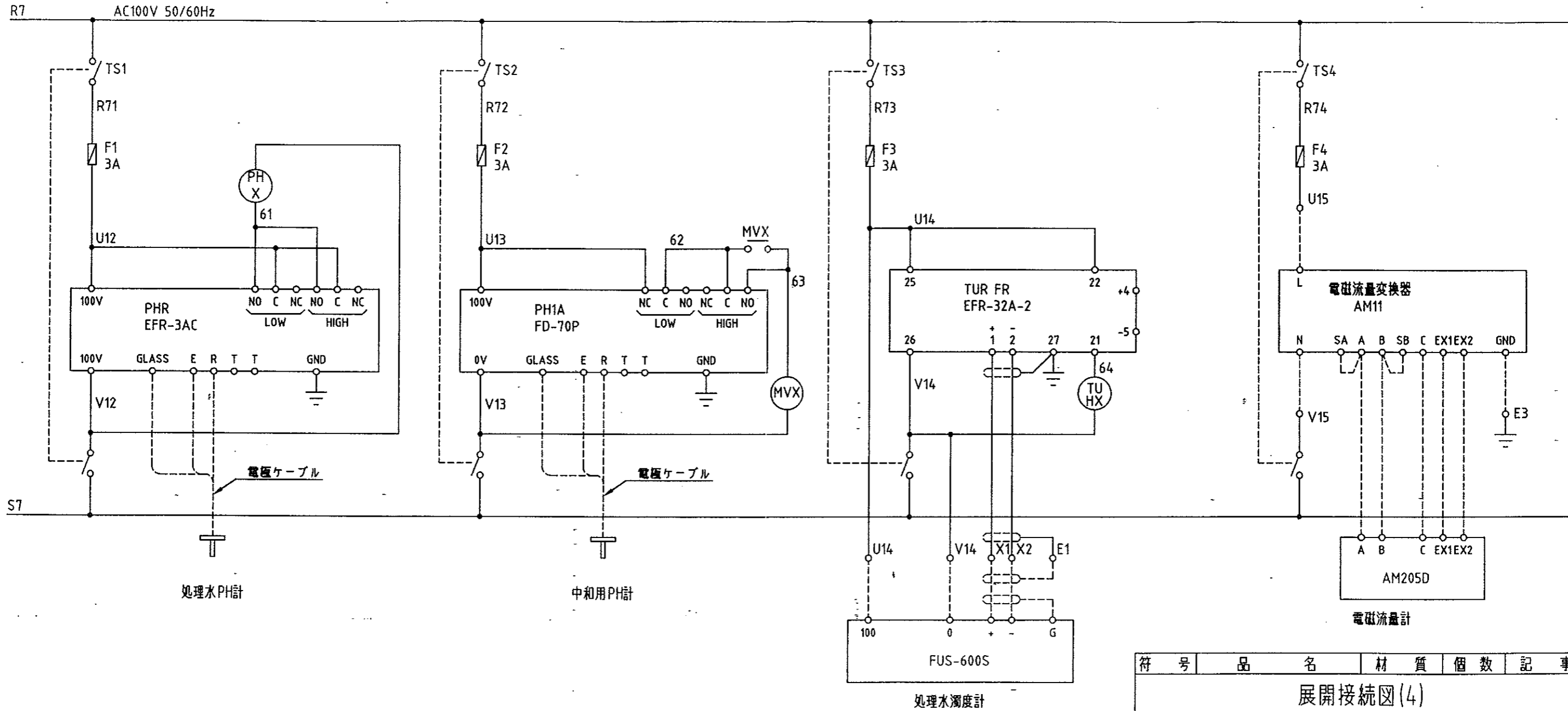
符号	品名	材質	個数	記事
インバータボックス (造粒槽)				
御注文先				
名称		ADP-40N型 濁水処理設備		
製 図	S,Ishida	設計	S,Ishida	検 図 (密閉)
株式会社アクティオ				
図番				

年月日 00/12/26
縮尺 1/10

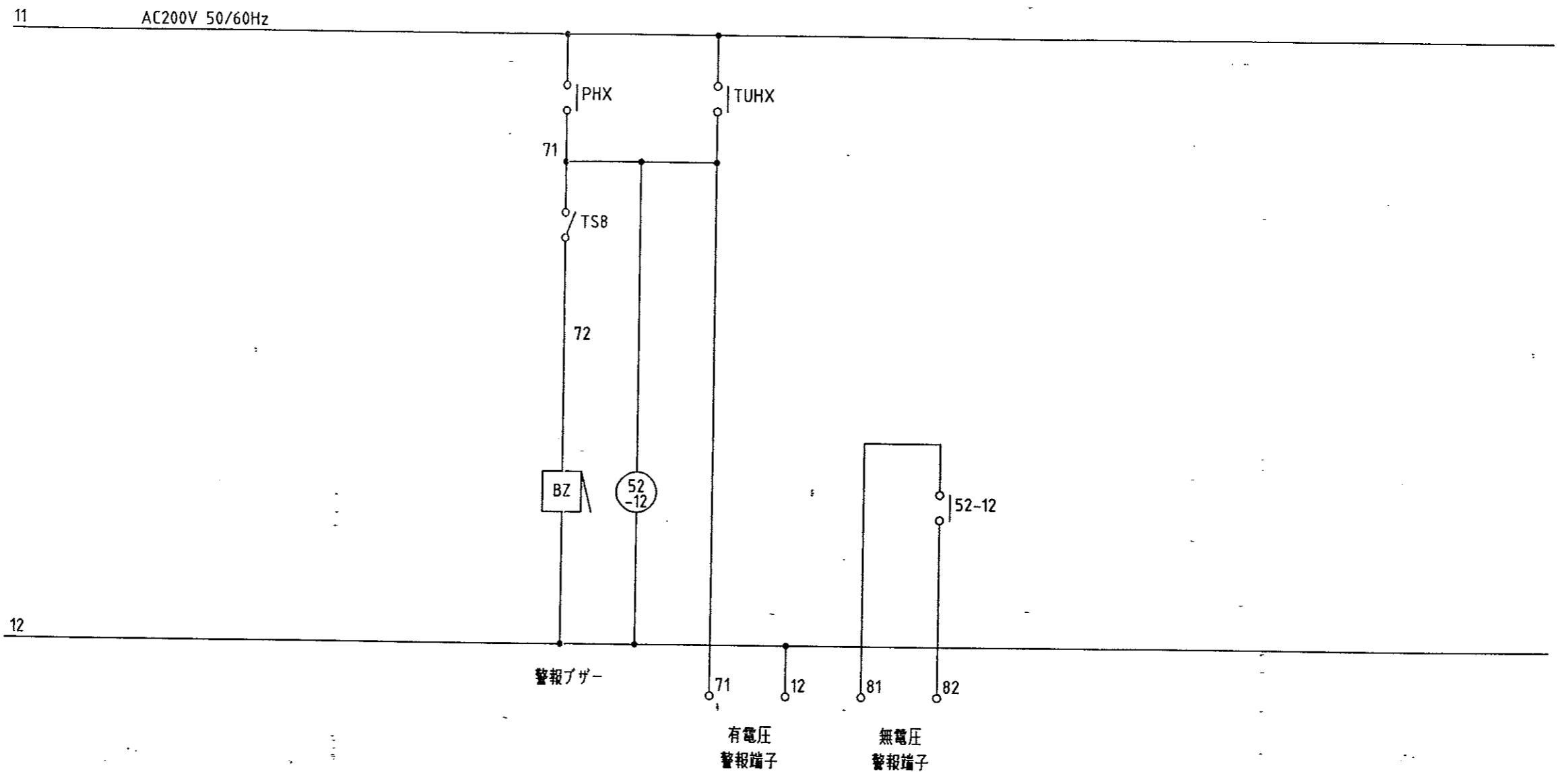
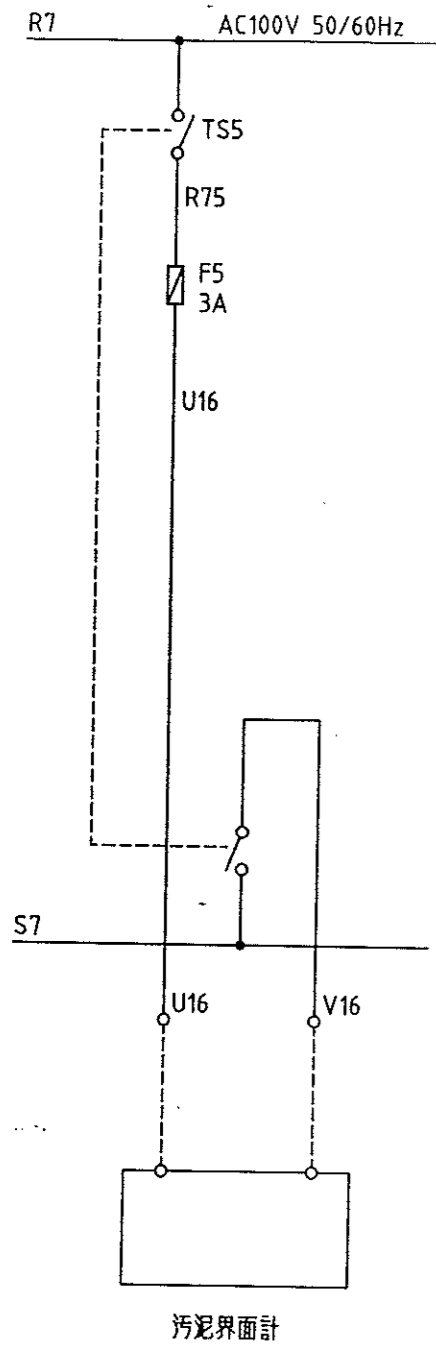
ET



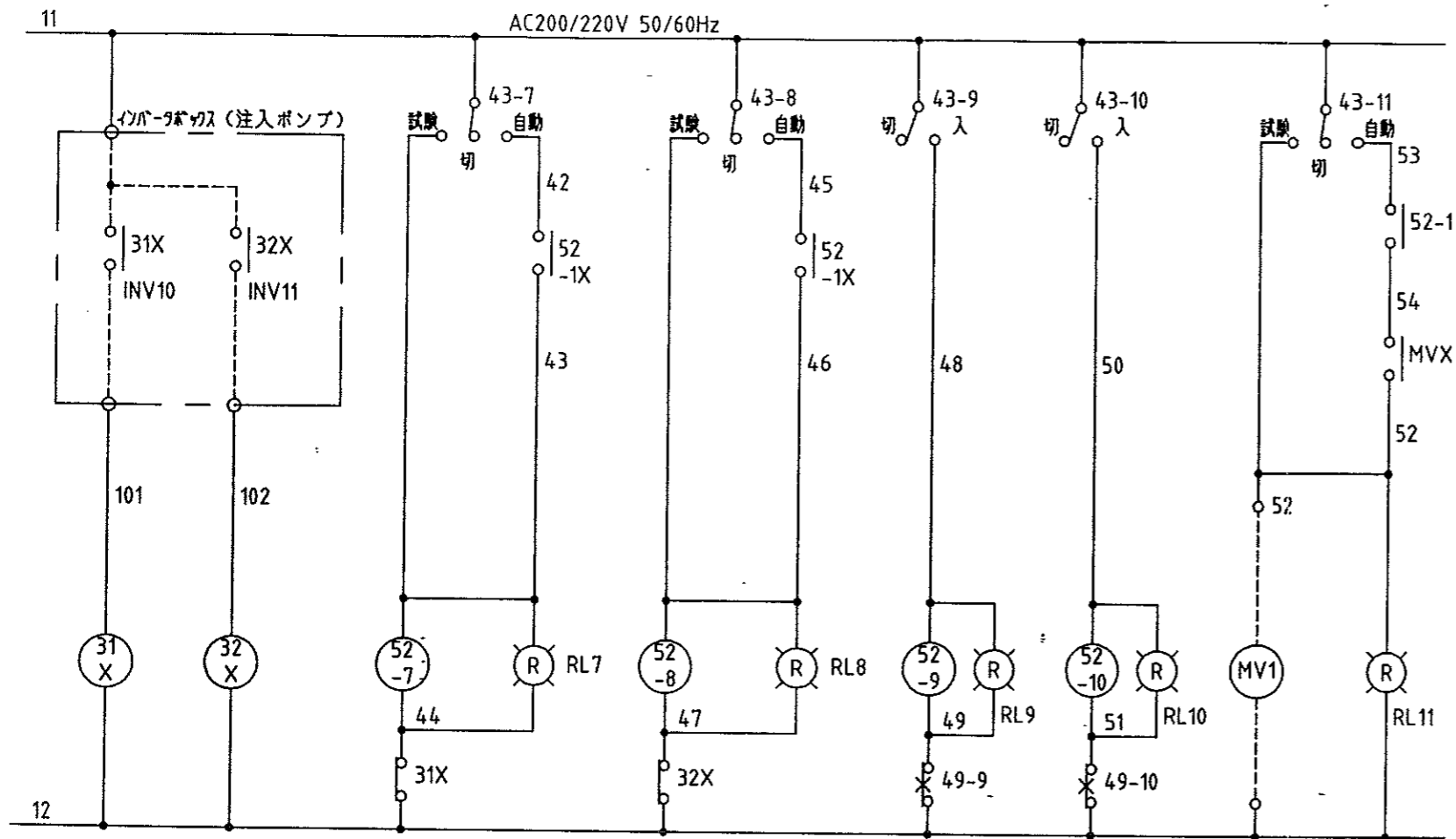
符 号	品 名	材 質	個 数	記 事
外部端子図				
御注文先				
名 称		ADP-40N型 濁水処理設備		
製 図	S,Ishida	設 計	S,Ishida	検 査
		(電 印)		設 計
		年月日		縮 尺
		00/12/26		
株式会社アクティオ				図 番



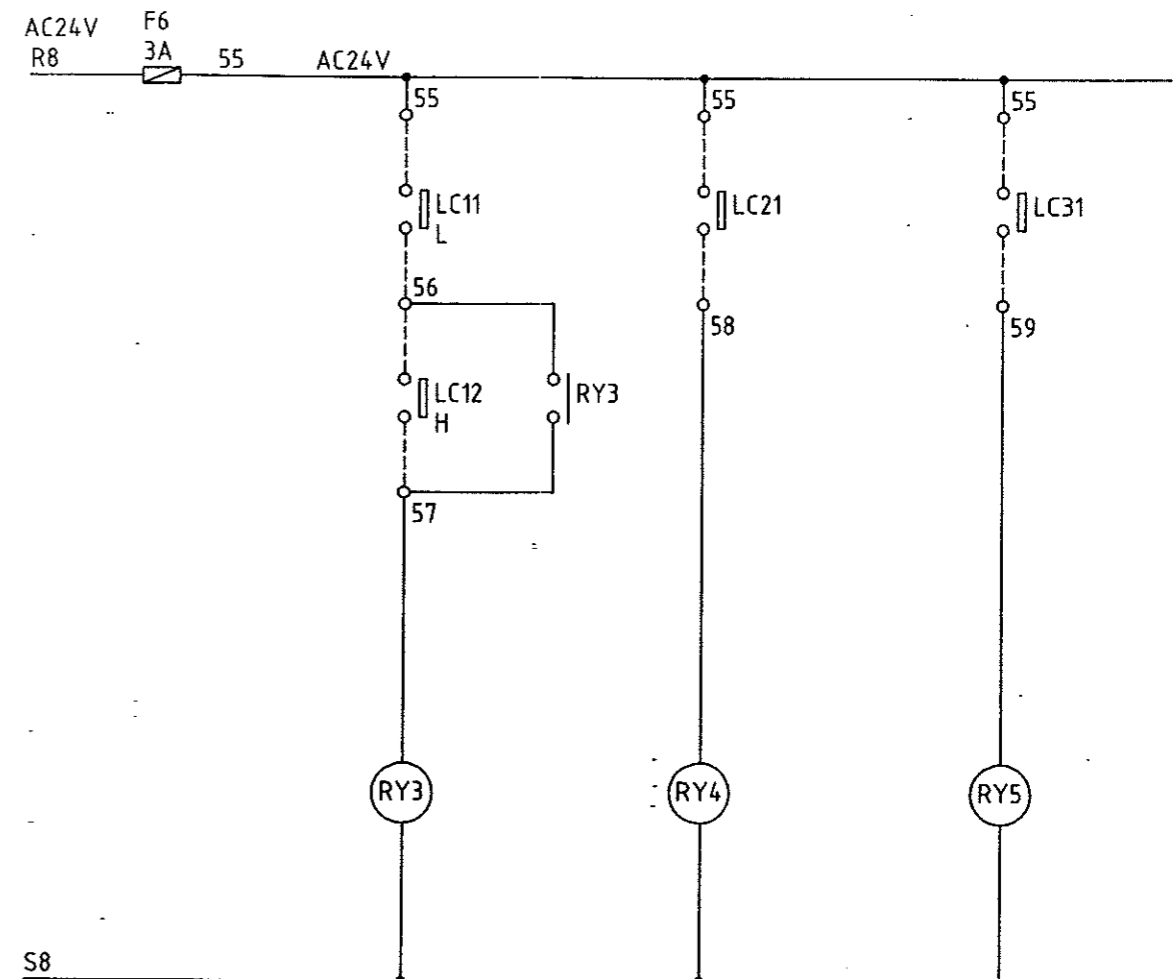
符号	品名	材質	個数	記事
展開接続図(4)				
御注文先				
名称		ADP-40N型 濁水処理設備		
製 図	S,Ishida	設 計	S,Ishida	検 査
株式会社アクティオ				設 計
				00/12/26
				図 番



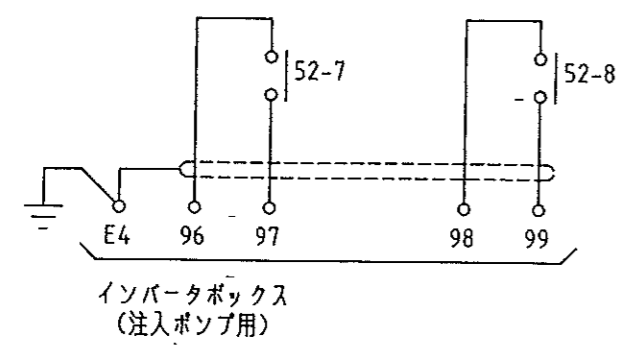
符 号	品 名	材 質	個 数	記 事
展開接続図(5)				
御注文先				
名 称		ADP-40N型 濁水処理設備		
製 図	S,Ishida	設 計	S,Ishida	検 査
			(富岡)	設 計
			年 月 日	縮 尺
			00/12/26	
株式会社アクティオ				図 番



PAC注入ポンプ ポリマ注入ポンプ NO.1 NO.2 中和用電磁弁
 ポリマ機挿機



原水タンク 処理水タンク 汚泥界面計
 レベルスイッチ



インバータボックス
 (注入ポンプ用)

符 号	品 名	材 質	個 数	記 事
展開接続図(3)				
御注文先				
名 称		ADP-40N型 濁水処理設備		
製 図	S,Ishida	設 計	S,Ishida	検 査
		(富岡)		設 計
		年月日		縮 尺
		00/12/26		
株式会社アクティオ				図 番