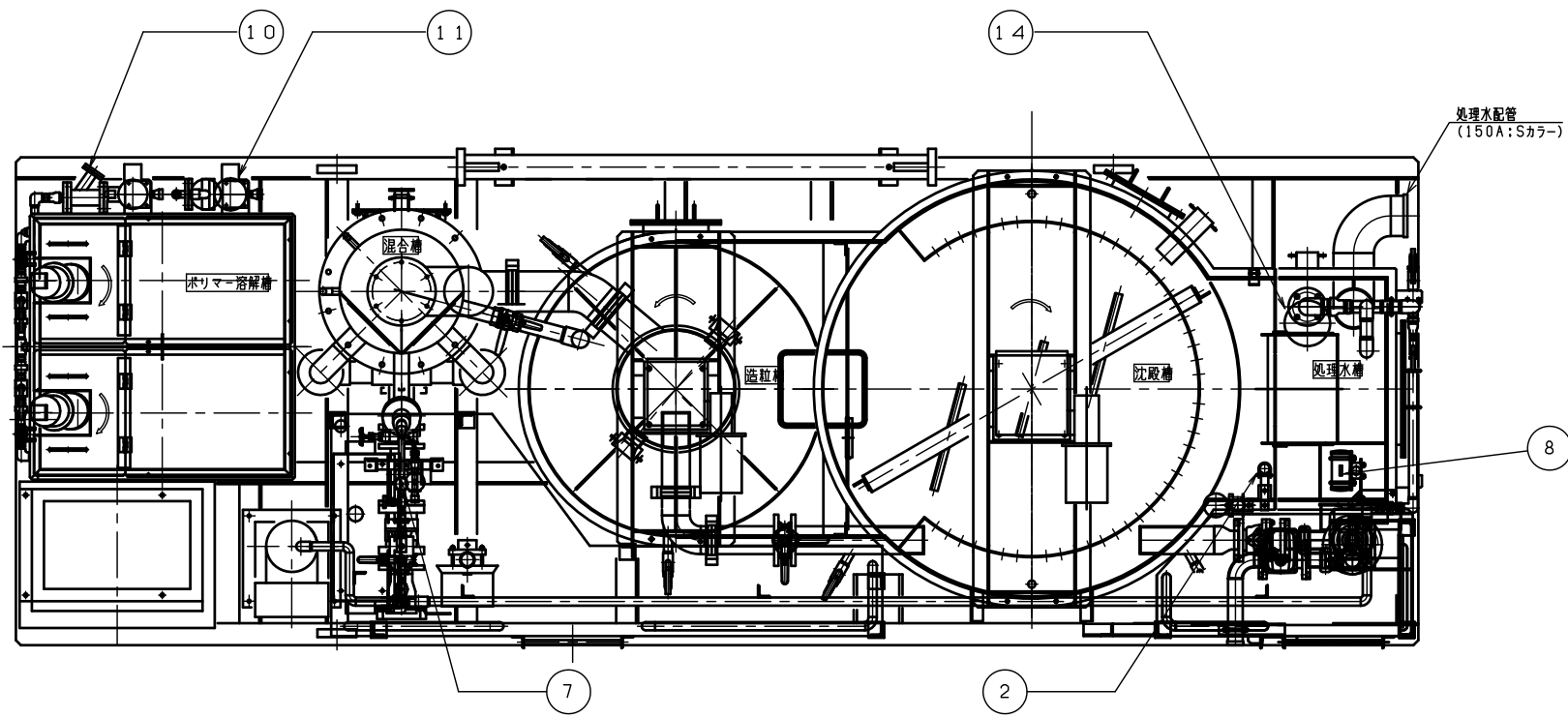
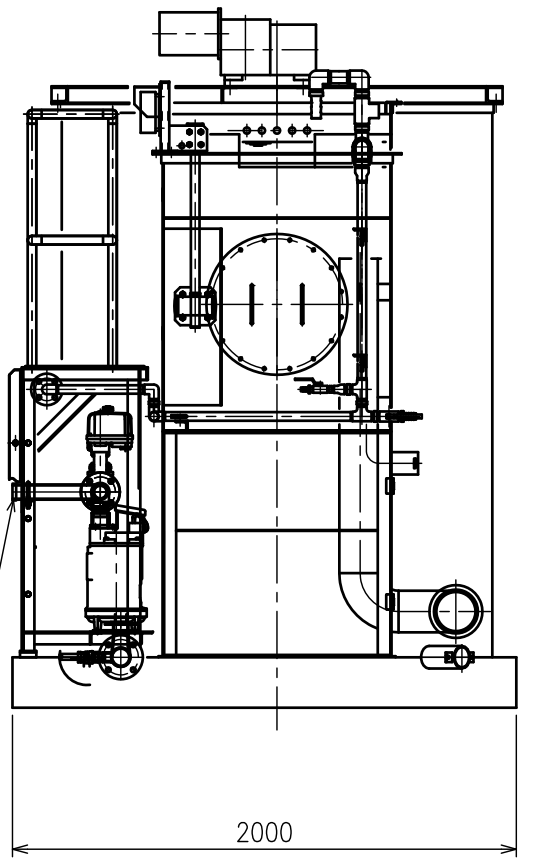
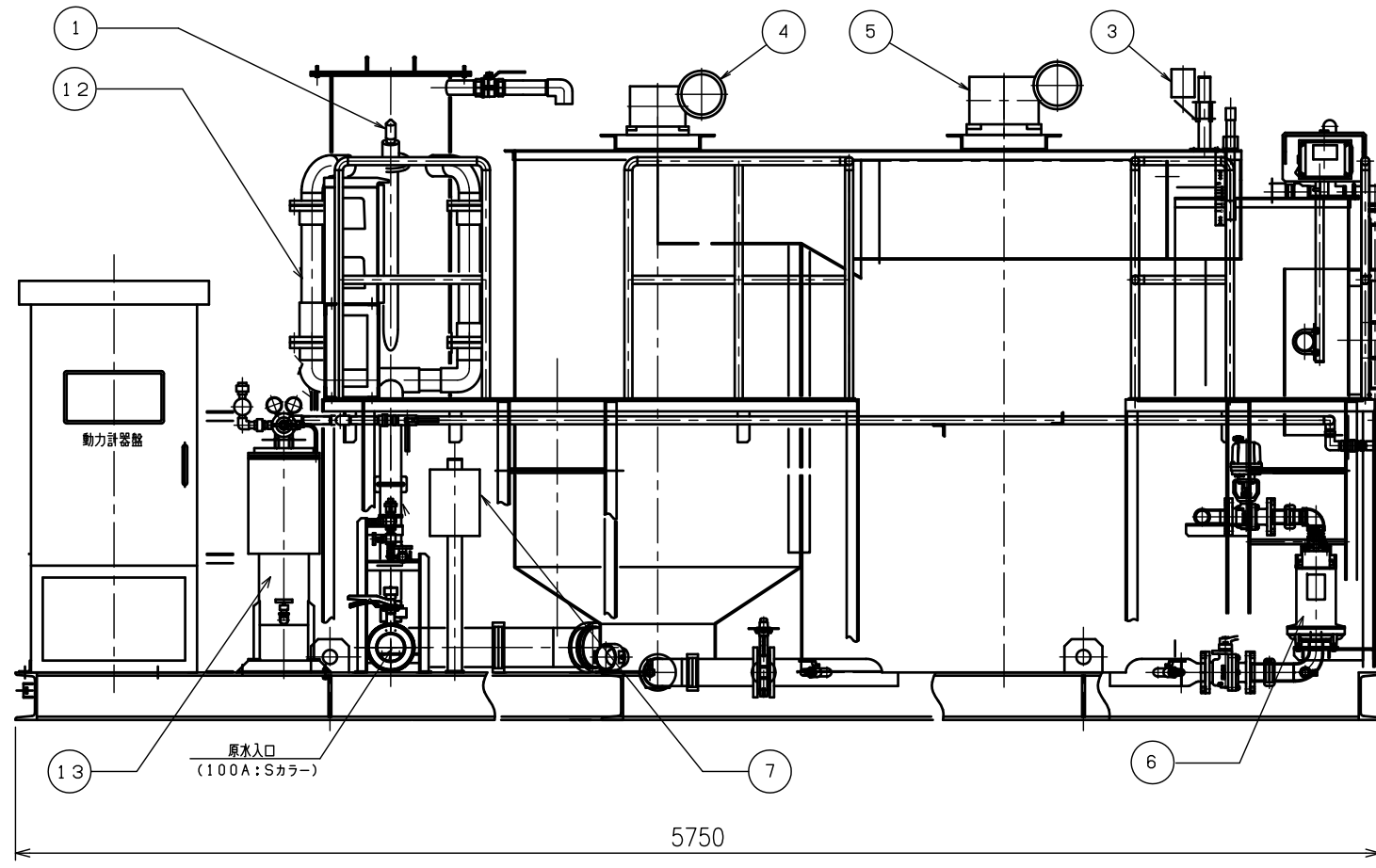
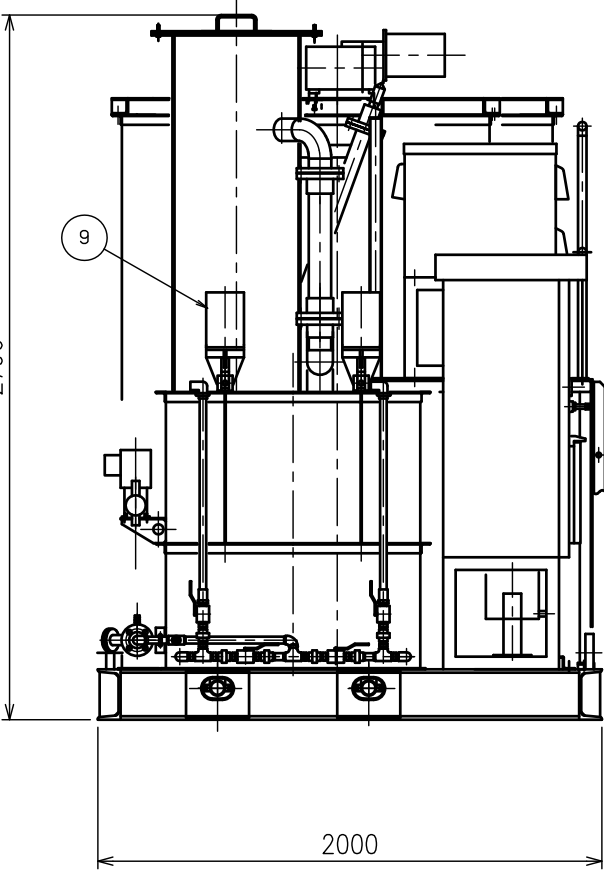


仕 様	
処理量	40m ³ /hr
原水水质	SS:1000~5000ppm PH11
処理水质	SS:25ppm以下 PH5.8~8.6
中和方式	炭酸ガス添加(希硫酸添加用配管付)

装置寸法 (L×M×H)	6.0×2.0×2.810
装置重量	運送時 4.5t 運転時 約15.0t
電源供給	3相200V/220V 10kw
塗装色	Y62-80H(日塗工1999年) 2.5B8/4(マンセル)



符 号	品 名	個 数
1	中和用PH計電極	1
2	処理水用PH計電極	1
3	中継ボックス	2
4	造粒槽 減速機付モータ	1
5	沈殿槽 減速機付モータ	1
6	排泥ポンプ	1
7	電磁流量計	1
8	濁度計	1
9	中速可搬型攪拌機	2
10	PAC注入ポンプ	1
11	高分子注入ポンプ	1
12	ラインミキサー	2
13	炭酸ガス気化器	1
14	給水ポンプ	1



図面名称	濁水処理装置 ADP-40E-2 外観図
株式会社アクティオ エンジニアリング事業部	投影法 尺度 1/30
1/1	

記号	訂 正 記 事	訂正者	年月日